

UK/US**D. The flow coming out of the filter has reduced over time**

- ▼ The flow will naturally reduce as the filter gets dirty.
- ▼ Complete a *POWERCLENZ* cleaning cycle.
- ▼ If *POWERCLENZ* cleaning is insufficient, perform the mid season maintenance (3.B.).
- ▼ If problem persists, confirm that there is nothing blocking the hoses, adapters, filter and pump.

E. The filter is still dirty after a *POWERCLENZ* cleaning cycle

- ▼ *POWERCLENZ* is designed only to remove the excess waste in the filter and leave behind a useful amount of biologically active deposit. This will ensure that the filter runs at maximum performance.
- ▼ Confirm you are providing the recommended minimum flow rate for you filter.
- ▼ You can confirm the foam is being compressed by putting the filter into a *POWERCLENZ* cleaning cycle and after 45 seconds turning the pump off. If the filter is then opened, you should find the bio tray (O) near the bottom of the bucket.
- ▼ Decreasing the height and length of the sludge pipe will increase cleaning compression. Increasing the hose diameter and cutting off the hose adapter to suit will also improve performance.

F. Little or no dirt is coming out of the sludge pipe

- ▼ As the filter is only designed to remove excess dirt from the foams, dirt will not be visible from the sludge pipe until the filter is fully dirty.

G. *POWERCLENZ* dial (A) is stiff or will not rotate

- ▼ Do not force.
- ▼ Remove main lid (L), disassemble and clean dial (A) (consult website/ helpline for details).

NOTE HERE DATE FOR NEXT ANNUAL SERVICE

GUARANTEE

Pet Mate Ltd. guarantees your product for a period of 3 years from the date of purchase, subject to the registration of your purchase details on our website www.pet-mate.com within 14 days of purchase. (If you do not have access to a computer, please send details of your purchase with copy of receipt along with your name and address.) In the event of a fault developing contact Pet Mate customer services for a returns authorisation number. The guarantee is limited to any defect arising due to faulty materials or manufacture. Any defective item will be repaired or replaced free of charge at the manufacturer's discretion, provided that the defect has not been caused by neglect, misuse or normal wear and tear. The guarantee excludes claims arising from frost, accidental damage or loss of fish. Your statutory rights are not affected.

Hereby, Pet Mate Ltd., declares that this product is in compliance with the essential requirements and other relevant provisions of EU Directives. All Declarations of Conformity (DoC) may be viewed at www.pet-mate.com/eudoc.

www.pet-mate.com**E****D. El caudal que sale del filtro se ha reducido con el tiempo**

- ▼ El caudal se reducirá naturalmente a medida que se ensucia el filtro.
- ▼ Realizar un ciclo completo de limpieza *POWERCLENZ*.
- ▼ Si la limpieza *POWERCLENZ* es insuficiente, realizar el mantenimiento de mitad de temporada (3.B.).
- ▼ Si persistiera el problema, confirmar que no existe ningún bloqueo en las mangueras, adaptadores, filtro y bomba.

E. El filtro aún está sucio después de un ciclo de limpieza *POWERCLENZ*

- ▼ *POWERCLENZ* sólo se ha diseñado para eliminar el exceso de desechos del filtro y dejar una cantidad útil de depósitos biológicamente activos. Esto asegurará que el filtro funcione con el máximo rendimiento.
- ▼ Confirmar que Ud. está ofreciendo el índice de caudal mínimo recomendado para su filtro.
- ▼ Podrá confirmar que la espuma se está comprimiendo, poniendo el filtro en un ciclo de limpieza *POWERCLENZ*, y después de 45 segundos, apagando la bomba. Si a continuación se abre el filtro, deberá encontrar la bio-bandeja (O) cerca del fondo del cubo.
- ▼ Disminuyendo la altura y la longitud de la tubería de lodo aumentará la compresión de limpieza. Aumentando el diámetro de la manguera y cortando el adaptador de la manguera según se requiera, también se mejorará el rendimiento.

F. Poca o ninguna suciedad sale de la tubería de lodo

- ▼ Dado que el filtro sólo se ha diseñado para eliminar el exceso de suciedad de las espumas, la suciedad no será visible desde la tubería de lodo hasta que el filtro esté totalmente sucio.

G. El indicador *POWERCLENZ* (A) está duro o no gira

- ▼ No lo fuerce.
- ▼ Quite la tapa principal (L), desmonte y limpie el conjunto del indicador (A) (consulte el sitio web/línea de asistencia para información).

ANOTAR AQUÍ LA FECHA DE LA PRÓXIMA REVISIÓN ANUAL

GARANTÍA

Pet Mate Ltd. garantiza su producto durante un período de 3 años a partir de la fecha de compra, siempre y cuando haya registrado los detalles de su compra en nuestro sitio web, www.pet-mate.com, durante los 14 días posteriores a la fecha de compra. (Si no tuviera acceso a un ordenador, por favor, envíe los detalles de su compra junto con una copia del recibo, su nombre y dirección.) En caso de producirse un fallo, póngase en contacto con Servicio al Cliente de Pet Mate para obtener un número de autorización de devolución. La garantía se limita a aquellos fallos que se produzcan como consecuencia de materiales o fabricación defectuosos. Todo artículo defectuoso se reparará o reemplazará a la discreción del fabricante, siempre y cuando el defecto no haya sido causado por negligencia, uso indebido o el uso y desgaste normales. La garantía excluye reclamaciones provocadas por hielo, daños accidentales o pérdida de peces. Sus derechos estatutarios no resultarán afectados.

Por el presente, Pet Mate Ltd. declara que este producto cumple los requisitos esenciales y demás provisiones oportunas de las Directivas UE. Todas las Declaraciones de Conformidad (DoC) pueden verse en www.pet-mate.com/eudoc.

+44 (0)1932 700 001 · N America (936) 760 4333**F****D. Le débit sortant du filtre diminue avec le temps**

- ▼ Il est normal que le débit diminue au fur et à mesure que le filtre devient plus sale.
- ▼ Effectuez un cycle de nettoyage *POWERCLENZ*.
- ▼ Si le nettoyage *POWERCLENZ* ne suffit pas, effectuez le nettoyage de milieu de saison (3.B.).
- ▼ Si le problème persiste, vérifiez que rien ne vient bloquer les tuyaux, les adaptateurs, le filtre et la pompe.

E. Le filtre est toujours sale malgré avoir subi le cycle de nettoyage *POWERCLENZ*

- ▼ *POWERCLENZ* est conçu uniquement pour éliminer les déchets en excès dans le filtre et obtenir une quantité utile de dépôts biologiques actifs. Ceci permet de garantir que le filtre fonctionne à son meilleur niveau.
- ▼ Vérifiez que le débit passant par le filtre est conforme au débit minimum indiqué.
- ▼ Vous pouvez vérifier que la mousse est en train d'être compressée en faisant subir au filtre un cycle de nettoyage *POWERCLENZ* et en éteignant la pompe après 45 secondes. Ouvrez le filtre et vous trouverez le récipient de matières biologiques (O) près du fond du seau.
- ▼ Diminuez la hauteur et la longueur du tuyau d'évacuation de la vase si vous voulez augmenter la pression de nettoyage. Augmenter le diamètre du tuyau et adapter l'adaptateur du tuyau vous permettra également d'améliorer les performances.

F. Peu ou pas de saletés ne sortent du tuyau d'évacuation de la vase

- ▼ Le filtre étant uniquement conçu pour retirer les saletés excessives se trouvant dans les mousses, elles ne sont visibles que lorsque le filtre est vraiment sale.

G. Le cadran *POWERCLENZ* (A) est bloqué et ne tourne pas

- ▼ Ne forcez pas.
- ▼ Retirez le couvercle principal (L), démontez et nettoyez le cadran (A) (consultez le site web/ligne numéro d'assistance pour tous renseignements).

NOTEZ ICI LA DATE DE RÉVISION ANNUELLE DU FILTRE

GARANTIE

Pet Mate Ltd garantit votre produit pour une période de 3 ans à compter de la date d'achat, sous réserve d'enregistrement des détails de votre achat sur notre site www.pet-mate.com dans les 14 jours suivant l'achat. (Si vous n'avez pas accès à un ordinateur, veuillez envoyer les détails de votre achat avec une copie du reçu, accompagnée de votre nom et de votre adresse.) En cas de panne/mauvais fonctionnement, contactez Pet Mate pour obtenir un numéro d'autorisation de retour. Les articles défectueux seront remplacés ou réparés gratuitement à la discrétion du fabricant, sous réserve que le mauvais fonctionnement ne soit pas le résultat d'un usage inadapté ou abusif ou d'une usure normale. Elle ne s'applique ni aux détériorations dues au gel, ni aux dommages accidentels, ni à la perte des poissons. Cette garantie n'affecte pas vos droits statutaires.

Pet Mate Ltd. déclare par la présente que ce produit est conforme aux exigences essentielles et aux autres dispositions pertinentes des directives de l'UE. Toutes les déclarations de conformité peuvent être consultées à l'adresse www.pet-mate.com/eudoc.

UK

15000 P-BIO / 3000 P-BIO

UK/US**IMPORTANT - READ BEFORE USE INSTRUCTIONS****1. SETTING UP THE FILTER****A. Choose a suitable site for your new filter where:**

- The filter must either be buried with clamp (N) at least 25mm (1") above ground or placed above ground on a firm base (such as a paving slab).
- Water supply hose can be run from your water pump and back to the pond or to the waterfall.
- The water return is not feeding back close to the pump inlet.
- If the filter overflows or leaks, ensure the water will not cause electrical or other dangers.
- Sludge hose (when attached) can reach a drainage area - preferably lower than the filter to get best filter cleaning.

B. Assemble Filter

- Open clamp (N) and remove lid (L) by carefully lifting vertically.
- Remove bio tray (O) with lid (H).
- Fill off bio tray lid (H). Fill tray with SUPRA+ and refill lid (H).
- Make sure foam support (J) is in place with legs pointing downwards and fit bottom foam(s) (Q) ensuring foam is in the centre of the filter. Fit top foam (I) and bio tray (O) ensuring piston (P) is not rucked.
- Refit main lid (L) ensuring that main O-ring (R) is correctly fitted (fig. 1 inset) before fitting clamp (N).

C. Plumb in to the filter

- The flow through the filter should be approximately 50% of your pond volume every hour. e.g. For a 5000 litre (1000 gallon) pond, you will need a flow of around 2500 L/h (500 GPH). The maximum flow for this filter is **7500 L/h (1500 GPH)**. (You will normally lose at least 40% of the manufacturer's claimed flow due to pipe losses etc.) The maximum head pump recommendation is **8m (26ft)**.
Note: If the filter is run outside of the recommended flow rate, POWERCLENZ may not clean as effectively as it should.
- Choose suitable hoses and fit with hose clips. The water inlet and outlet adapters (D & C) will accept 19mm (3/4"), 25mm (1") and 32mm (1 1/4") hoses. To ensure efficient flow, saw off water inlet along appropriate line (see fig. 2). Fit using nuts (E). *Note: Smaller hose sizes will generate greater flow losses.*
- The water return should be positioned as far away from the pump inlet as possible to help water flow in the pond.
- Fit sludge blocking cap (G).
- Set the dial (A) to position 'RUN', then turn on pump and run filter for 10 minutes to ensure that there are no leaks.

2. OPERATION

The filter is now ready to run.

Set the dial (A) to 'RUN' and switch on pump.

The water quality should start to improve in 2 to 3 months. For the pond to come into full balance, it may take longer. If the pond water is badly polluted a partial water change is recommended to reduce the filter loading.

The filter should be run 24 hours per day through the year except when there is a risk of the water freezing. If there is a risk of freezing, drain the filter and move the filter indoors.

US**E****IMPORTANTE - LEER ANTES DE UTILIZAR INSTRUCCIONES****1. AJUSTE DEL FILTRO****A. Elegir un lugar adecuado para su nuevo filtro, donde:**

- El filtro pueda, bien enterrarse con la abrazadera (N) a 25mm (1") como mínimo por encima del suelo, o colocarse en el suelo sobre una base firme (tal como una losa de jardín).
- La manguera de suministro de agua pueda trazarse desde su bomba de agua y de vuelta al estanque o a la cascada.
- El retorno de agua no se retroalimente cerca de la admisión de la bomba.
- Si el filtro rebosa o tiene fugas, asegurar que el agua no cause un peligro eléctrico ni de otro tipo.
- La manguera de lodo (cuando instalada) puede alcanzar un área de desagüe - preferiblemente más baja que el filtro, para obtener una mejor limpieza de éste.

C. Canalización al filtro

- El caudal a través del filtro deberá ser el 50% aproximadamente del volumen de su estanque por hora: por ejemplo, para un estanque de 5000 litros, Vd. necesitará un caudal de unos 2500 litros/hora. El caudal máximo para este filtro es **7500 litros/hora (1500 GPH)**. (Normalmente, perderá un 40% como mínimo del caudal indicado por el fabricante, debido a pérdidas por tuberías, etc.) La altura máxima de bomba recomendada es **8m (26ft)**.
Nota: Si el filtro se pone en funcionamiento fuera del índice de caudal recomendado, es posible que POWERCLENZ no limpie con la eficacia que debería.
- Elegir mangueras adecuadas y fijar con abrazaderas para mangueras. Los adaptadores de admisión y salida de agua (D y C) aceptarán mangueras de 19mm (3/4"), 25mm (1") y 32mm (1 1/4"). Para asegurar un caudal eficiente, serrar la admisión de agua por la línea apropiada (ver la fig. 2). Instalar utilizando las tuercas (E). *Nota: Tamaños de manguera inferiores generarán pérdidas de caudal mayores.*
- El retorno de agua deberá estar todo lo alejado de la admisión de la bomba como resultado posible para facilitar el caudal de agua en el estanque.
- Instalar el tapón de lodo (G).
- Ajustar el mando (A) a la posición de 'RUN' (FUNCIONAMIENTO); encender la bomba y hacer funcionar el filtro durante 10 minutos para asegurarse de que no existan fugas.

2. OPERACIÓN

Ahora, el filtro estará listo para funcionar.

Ajustar el mando (A) en 'RUN' (FUNCIONAMIENTO) y encender la bomba.

El agua comenzará a aclararse en un período de 2 a 3 semanas, pero su clarificación total puede que requiera de 1 a 2 meses. Si el agua del estanque es muy verde, deberá realizarse un cambio parcial de agua antes de poner en funcionamiento el filtro.

El filtro deberá funcionar durante las 24 horas del día durante el año, excepto cuando exista riesgo de que se congele el agua. Si existiera riesgo de congelación, drenar el filtro y llevarlo a un lugar cubierto.

F**IMPORTANT - VEUILLEZ LIRE AVANT INSTALLATION MODE D'EMPLOI****1. INSTALLATION DU FILTRE****A. Choisissez un emplacement adapté à votre nouveau filtre:**

- Le filtre doit être enterré avec la bague de fixation (N) à au moins 25mm au-dessus de la surface du sol ou placé au-dessus de la surface du sol sur une base solide (comme une dalle).
- Le tuyau amenant l'eau peut aller de votre pompe à eau au bassin ou à la chute d'eau.
- Le retour d'eau de doit pas se faire à proximité de l'entrée d'eau de la pompe.
- En cas de fuite ou de débordement de l'eau en dehors du filtre, assurez-vous que l'emplacement choisi ne causera pas de risque de choc électrique ou tout autre danger.
- Le tuyau d'évacuation de la vase (lorsqu'il est attaché) peut atteindre une zone de vidange, de préférence située plus bas que le filtre pour un meilleur nettoyage du filtre.

C. Assemblage du filtre

- Le flux traversant le filtre devra être d'environ 50 % du volume du bassin à l'heure, c'est-à-dire que pour un bassin de 5000 l, un débit d'environ 2500 l/heure sera requis. Le débit maximum autorisé avec ce filtre est de **7500 l/h**. (Vous perdrez au moins 40% du débit indiqué par le fabricant à la suite de problèmes de tuyaux etc.). La hauteur de charge maximale recommandée est de **8m**.
NB: Si le filtre est utilisé avec un débit différent de celui qui est recommandé, il se peut que POWERCLENZ ne fonctionne pas aussi bien qu'il le devrait.
- Choisissez des tuyaux qui conviennent et fixez-les à l'aide d'attaches spéciales. Les adaptateurs de sortie et d'entrée d'eau (D & C) conviennent à des tuyaux de 19mm, 25mm et 32mm. Afin de garantir un débit suffisant, sciez l'entrée d'eau le long des lignes appropriées (voir figure 2). Fixez-les à l'aide des écrous (E). *NB: Plus les tuyaux sont petits, plus les pertes d'eaux seront importantes.*
- Le retour d'eau devrait se situer aussi loin que possible de l'entrée de la pompe pour que l'eau coule facilement dans le bassin.
- Installez le bouchon de blocage de la vase (G).
- Réglez le cadran (A) sur la position 'RUN' (MARCHE), puis allumez la pompe et faites marcher le filtre pendant 10 minutes pour vous assurer qu'il n'y a pas de fuite.

2. MISE EN ROUTE

Le filtre est maintenant prêt à fonctionner.

Placez le cadran (A) sur 'RUN' (MARCHE) et allumez la pompe.

L'eau devrait commencer à s'éclaircir au bout de 2 à 3 semaines, cependant une clarification complète peut prendre 1 à 2 mois. Si l'eau est très verte, il sera nécessaire de changer l'eau du bassin avant de démarrer le filtre.

Le filtre doit être en marche 24h/24 tout au long de l'année, sauf en cas de risque de gel. S'il risque de geler, drainez le filtre et mettez-le à l'intérieur.

3. MAINTENANCE**A. Weekly Maintenance**

The filter should ideally be cleaned once a week. In cooler weather the filter will not need cleaning so often.

The waste coming out of the sludge hose is suitable as a fertiliser for most established plants. The waste is rich in nutrients and excessive use could be harmful to delicate plants.

Note: POWERCLENZ is designed only to remove the excess waste in the filter and leave behind a useful amount of biologically active deposit. Also, a foam cleaned by POWERCLENZ will collect pond waste more effectively than hand-cleaned foam.

- Remove sludge blocking cap (G) and fit sludge adapter (F) with approx. 1m (3') of 19mm (3/4") or 25mm (1") hose with nut (E). Saw off adapter (F) along line if using 25mm (1") hose. Do not over-tighten nut.
- Place end of the sludge pipe as low as possible to aid cleaning cycle.
- Turn dial (A) to 'CLEAN' for 30-60 seconds. You may see flow decrease when the foam is fully depressed indicating that the cleaning cycle can be ended. No further cleaning occurs after the foam is fully depressed so the filter should not be left in this position. We recommend you repeat the cleaning cycle after first turning the dial (A) to 'RUN' for a further 20 seconds.
- Remove sludge adapter (F) and refit sludge blocking cap (G).

Note: After the POWERCLENZ 'CLEAN' some dirty water may come out of the outlet hose. If this is a problem, turn the dial (A) to the intermediate position '' and this dirty water will be discharged through the sludge pipe.*

B. Mid Season Maintenance

During the height of summer the filter should be cleaned more thoroughly to keep it in top performance.

- Disconnect power to pump.
- Open clamp (N) and remove lid (L).
- Remove bio tray (O) and rinse in pond water (never in tap water).
- Remove foams (I & Q) and clean in pond water (never in tap water). Do not over-clean as this will reduce efficiency.
- Remove foam support (J) and if there is a lot of sludge in the bottom of the bucket (K), remove it.
- Refit foam support (J) with legs pointing downwards, bottom foam (Q), top foam (I) and bio tray (O) ensuring that foams are in the centre of the filter.
- Refit main lid (L) ensuring that main O-ring (R) is correctly fitted (fig. 1 inset) before fitting clamp (N).
- Connect power to pump. Check for leaks.

C. Annual Maintenance

In addition to the Mid Season Maintenance (3.B.) we recommend:

Filter Foam, Piston, Seal and SUPRA+ Replacements

The performance of the foams (I & Q), piston (P), and seal (R) will deteriorate over time and so should be inspected and if necessary replaced annually. All items subject to deterioration are available as spare parts. The performance of the SUPRA will slowly deteriorate over time and we recommend that 50% should be replaced with new FISH MATE SUPRA+ every year.

4. TROUBLE SHOOTING**A. Water quality doesn't improve**

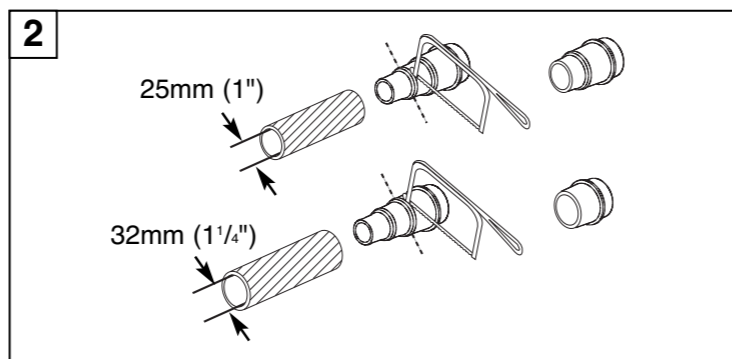
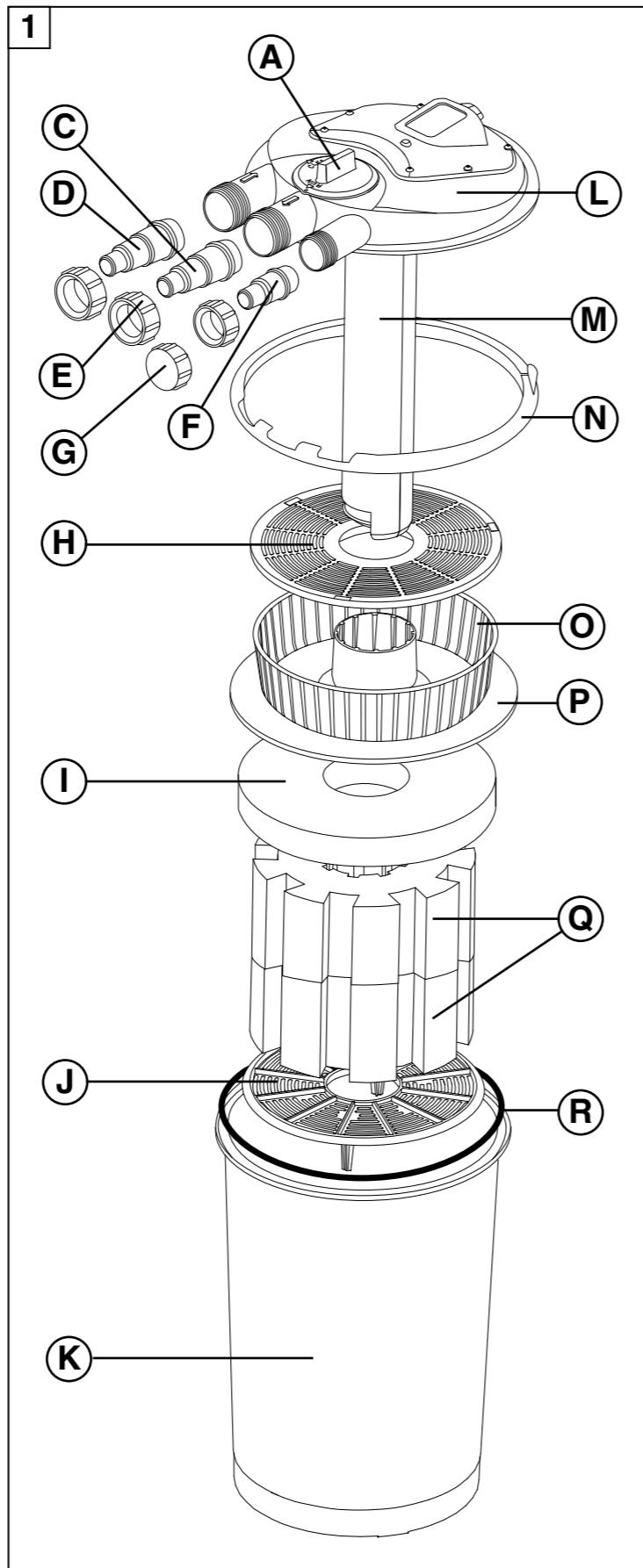
- ▼ The water quality should start to improve in 2 to 3 months. For the pond to come into full balance, it may take longer. If the pond water is badly polluted a partial water change is recommended to reduce the filter loading.
- ▼ Water may stay green due to algae and a UV filter will be needed to obtain clear water. We recommend the use of our FISH MATE UV+BIO PRESSURISED FILTER.
- ▼ Confirm that you have selected the correct size filter for your pond (see carton).
- ▼ Confirm that flow rate through the filter is correct (see section 1.C.).
- ▼ Confirm that the filter outlet is not near the pump inlet in the pond.
- ▼ Confirm that the filter is being run 24 hours a day through the year except when there is a risk of the water freezing.
- ▼ Do not feed your fish more food than they can consume in 2-3 minutes. We recommend the use of our FISH MATE automatic fish feeders - specially designed for slow, safe feeding of fish.
- ▼ Do not use a lawn or pond plant fertiliser.

B. Blanket Weed

- ▼ This filter will not eliminate blanket weed.
- ▼ Increased use of plants in the pond may be beneficial.
- ▼ Do not use lawn or pond plant fertiliser.

C. The flow coming out of the filter is less than expected

- ▼ The flow from the pump will inevitably be reduced on passing through the filter.
- ▼ Increase the hose diameter.
- ▼ Reduce the height of the outlet hose.
- ▼ Confirm you have cut off the hose adapter to suit (see fig. 2).
- ▼ Buy a bigger pump.

**3. MANTENIMIENTO****A. Mantenimiento semanal**

Idealmente, el filtro deberá limpiarse una vez a la semana. Cuando el clima sea más frío, el filtro no requerirá limpieza tan a menudo.

Los desechos que salen de la manguera de lodo pueden utilizarse como fertilizante para la mayoría de las plantas asentadas. Los desechos son ricos en nutrientes, por lo que un uso excesivo podría resultar perjudicial para plantas delicadas.

Nota: POWERCLENZ sólo se ha diseñado para eliminar el exceso de desechos del filtro y dejar una cantidad útil de depósitos biológicamente activos. Asimismo, una espuma limpiada por POWERCLENZ recogerá desechos del estanque con más eficacia que una espuma limpiada a mano.

- Quitar el tapón de lodo (G) e instalar el adaptador de lodo (F) con aproximadamente 1m (3') de manguera de 19mm (3/4") o 25mm (1"), con la tuerca (E). Serrar el adaptador (F) por la línea si se emplea una manguera de 25mm (1"). No apretar la tuerca excesivamente.
- Colocar el extremo de la tubería de lodo lo más bajo posible para facilitar el ciclo de limpieza.
- Girar el mando (A) a 'CLEAN' (LIMPIEZA) durante 30-60 segundos. Se podría observar que el caudal disminuye cuando la espuma está totalmente oprimida, indicando que se puede concluir el ciclo de limpieza. Cuando la espuma está totalmente oprimida no se produce más limpieza, por lo que el filtro no se deberá dejar en esta posición. Le recomendamos que repita el ciclo de limpieza después de primero haber puesto el mando (A) en 'RUN' (FUNCIONAMIENTO) durante otros 20 segundos.
- Quitar el adaptador de lodo (F) y reinstalar el tapón de lodo (G).

Nota: Después de 'CLEAN' (LIMPIEZA) con POWERCLENZ, cierta cantidad de agua sucia podría salir de la manguera de salida. Si esto representara un problema, girar el mando (A) a la posición intermedia '' y el agua sucia se descargará a través de la tubería de lodo.*

B. Mantenimiento a mitad de temporada

Durante la temporada alta de verano, el filtro deberá limpiarse más exhaustivamente para mantenerlo en su máximo rendimiento.

- Desconectar la corriente a la bomba.
- Abrir la abrazadera (N) y quitar la tapa (L).
- Quitar la bio-bandeja (O) y aclarar con agua del estanque (nunca con agua del grifo).
- Quitar las espumas (I y Q) y limpiar con agua del estanque (nunca con agua del grifo). No limpiar en exceso ya que ello reducirá la eficiencia.
- Quitar el soporte de la espuma (J), y si hay mucho lodo en el fondo del cubo (K), eliminarlo.
- Recolocar el soporte de la espuma (J) con las patas apuntando hacia abajo; la espuma inferior (Q); la espuma superior (I); y, la bio-bandeja (O), asegurando que las espumas queden en el centro del filtro.
- Recolocar la tapa principal (L) asegurándose de que la junta tórica principal (R) esté en su lugar, e instalar la abrazadera (N).
- Conectar la corriente a la bomba. Comprobar para detectar fugas.

C. Mantenimiento anual

Además del mantenimiento a mitad de temporada (3.B.), recomendamos:

Recambios de espuma de filtro, juntas y SUPRA+

El rendimiento de las espumas (I y Q), del pistón (P) y de las junta (R) se deteriorará con el tiempo y estos elementos deberán inspeccionarse y cambiarse anualmente si fuera necesario. Todos los elementos propensos a deterioro pueden obtenerse como piezas de recambio. El rendimiento del SUPRA se deteriorará lentamente con el tiempo; le recomendamos que cada año sustituya un 50% con FISH MATE SUPRA+ nuevo.

4. RESOLUCIÓN DE PROBLEMAS**A. La calidad del agua no mejora**

- ▼ La calidad del agua deberá comenzar a mejorar al de 2 ó 3 meses. Para que el estanque se equilibre por completo, probablemente se requiera más tiempo. Si el agua del estanque estuviera muy contaminada, se recomienda un cambio parcial de agua para reducir la carga del filtro.
- ▼ El agua podría permanecer verde debido a las algas, por lo que se necesitará un filtro UV para obtener agua clara. Recomendamos el uso de nuestro FILTRO UV+BIO PRESURIZADO DE FISH MATE.
- ▼ Confirmar que ha seleccionado el tamaño correcto de filtro para su estanque (ver la caja).
- ▼ Confirmar que el índice de caudal a través del filtro es correcto (ver sección 1.C.).
- ▼ Confirmar que la salida del filtro no está cerca de la admisión de la bomba en el estanque.
- ▼ Confirmar que el filtro funciona 24 horas al día durante el año, excepto cuando existe riesgo de que se congele el agua.
- ▼ No dé a sus peces más comida de la que puedan consumir en 2-3 minutos. Recomendamos el uso de nuestros comederos automáticos para peces FISH MATE - especialmente diseñados para la alimentación lenta y segura de los peces.
- ▼ No utilizar fertilizante para el césped o las plantas del estanque.

B. Mala hierba acuática

- ▼ Este filtro no eliminará la mala hierba acuática.
- ▼ El aumento del uso de plantas en el estanque podría resultar beneficioso.
- ▼ No utilizar fertilizante para el césped o las plantas del estanque.

C. El caudal que sale del filtro es inferior al esperado

- ▼ El caudal de la bomba inevitablemente se reducirá al pasar a través del filtro.
- ▼ Aumentar el diámetro de la manguera.
- ▼ Reducir la altura de la manguera de salida.
- ▼ Confirmar que ha cortado el adaptador de manguera según se requiere (ver la fig. 2).
- ▼ Comprar una bomba más grande.

3. ENTRETIEN**A. Entretien hebdomadaire**

Dans l'idéal, le filtre devrait être nettoyé une fois par semaine. Par temps frais, on peut espacer les nettoyages.

Les déchets sortant du tuyau d'évacuation de la vase peuvent être utilisés comme engrais pour la plupart des plantes établies. Comme ils sont riches en nutriments, une utilisation excessive peut se révéler nuisible pour les plantes délicates.

NB: POWERCLENZ n'est conçu que pour éliminer les déchets en excès dans le filtre et obtenir une quantité utile de dépôts biologiques actifs. En outre, la mousse ayant bénéficié d'un nettoyage à l'aide de POWERCLENZ collectera les déchets du bassin plus efficacement qu'après un nettoyage manuel.

- Retirez le bouchon de blocage de la vase (G) et branchez l'adaptateur (F) au tuyau (dimensions approximatives: 1m de long, 19mm ou 25mm de diamètre) à l'aide de l'écrou (E). Sciez l'adaptateur (F) le long de la ligne si vous utilisez un tuyau de 25mm. Ne serrez pas trop l'écrou.
- Placez le bout du tuyau d'évacuation de la vase aussi bas que possible pour faciliter le cycle de nettoyage.
- Placez le cadran (A) sur la position 'CLEAN' (NETTOYER) pendant 30 à 60 secondes. Vous verrez le flux diminuer lorsque la mousse est revenue à son état normal. Cela indique que le cycle de nettoyage peut être fini. Une fois la mousse revenue à son état normal, le nettoyage s'arrête et donc le filtre ne devrait pas demeurer dans cette position. Nous vous recommandons de répéter le cycle de nettoyage après avoir placé le cadran (A) sur 'RUN' (MARCHE) pour 20 secondes supplémentaires.
- Retirez l'adaptateur du tuyau d'évacuation de la vase (F) et remplacez le bouchon de blocage de la vase (G).

NB: Après un tel nettoyage POWERCLENZ 'CLEAN' (NETTOYER), il est possible qu'une faible quantité d'eau sale sorte du tuyau de sortie. Si cela représente un problème, placez le cadran (A) sur la position intermédiaire '' et cette eau sale passera par le tuyau d'évacuation de la vase.*

B. Entretien de milieu de saison

Le filtre devrait être nettoyé à fond en milieu de saison pour garantir une performance optimale.

- Débranchez l'alimentation de la pompe.
- Ouvrez la bague de fixation (N) et retirez le couvercle (L).
- Retirez le récipient de matières biologiques (O) et rincez-le dans l'eau du bassin (jamais sous l'eau du robinet).
- Retirez les mousses (I & Q) et rincez-les dans l'eau du bassin (jamais sous l'eau du robinet). Ne les nettoyez pas à fond car cela en réduit l'efficacité.
- Retirez le plateau sur lequel se trouve la mousse (J) et jetez la vase au fond du seau (K), s'il y en a.
- Remplacez le plateau sur lequel se trouve la mousse (J) avec les pieds vers le bas, la mousse du bas (Q), la mousse du haut (I) et le récipient de matières biologiques (O), en vous assurant que les mousses se trouvent au centre du filtre.
- Remplacez le couvercle principal (L) en vous assurant que le joint torique principal (R) est bien en place et fermez le tout à l'aide de la bague de fixation (N).
- Branchez la pompe à l'alimentation. Vérifiez qu'il n'y a pas de fuites.

C. Entretien annuel

Voici nos recommandations à l'égard de l'entretien à réaliser en plus de l'entretien de milieu de saison (3.B.):

Filtre mousse, joint et rechanges SUPRA+

La performance de la mousse (I & Q), du piston (P) et le joint (R) se détériorera au fil du temps, il sera donc nécessaire de les inspecter et, le cas échéant, de les changer une fois par an. Toutes les pièces présentant un risque de détérioration sont disponibles sous la forme de pièces détachées. La performance du SUPRA se dégradera lentement au fil du temps, et nous vous recommandons d'en remplacer 50 % par du FISH MATE SUPRA+ neuf tous les ans.

4. QUELQUES PROBLÈMES RÉSOLUS**A. La qualité de l'eau ne s'améliore pas**

- ▼ La qualité de l'eau devrait s'améliorer après 2 ou 3 mois. Il se peut que le bassin ait besoin de plus temps pour trouver son équilibre naturel. Si l'eau du bassin a subi une forte pollution, il est recommandé de changer une partie de l'eau pour réduire la charge imposée au filtre.
- ▼ Il se peut que l'eau reste verte à cause d'algues et qu'un filtre à UV soit nécessaire pour obtenir une eau claire. Nous vous recommandons d'utiliser notre FILTRE À UV+BIO SOUS PRESSION FISH MATE.
- ▼ Vérifiez que vous avez choisi la bonne taille de filtre pour votre bassin (voir emballage).
- ▼ Vérifiez que le débit passant par le filtre est correct (voir section 1.C.).
- ▼ Vérifiez que la sortie d'eau provenant du filtre ne se trouve pas à proximité de l'entrée d'eau de la pompe située dans le bassin.
- ▼ Assurez-vous que le filtre fonctionne bien 24h/24 toute l'année, sauf en cas de risque de gel.
- ▼ Ne donnez pas à vos poissons plus de nourriture qu'ils ne peuvent en absorber en 2-3 minutes. Nous recommandons l'utilisation de nos mangeoires automatique pour poissons FISH MATE - spécialement conçues pour une distribution lente et sécurisée de la nourriture.
- ▼ N'utilisez pas d'engrais pour plantes de bassins ou pour pelouses.

B. Algues filamenteuses

- ▼ Le filtre n'élimine pas les algues filamenteuses.
- ▼ Il peut être bénéfique d'utiliser plus de plantes dans le bassin.
- ▼ N'utilisez pas d'engrais pour plantes de bassins ou pour pelouses.

C. Le débit sortant du filtre est inférieur à ce qu'il devrait être

- ▼ Le flux venant de la pompe est ralenti lors de son passage à travers le filtre.
- ▼ Augmentez le diamètre du tuyau.
- ▼ Diminuez la hauteur du tuyau de sortie.
- ▼ Vérifiez que vous avez cisailé l'adaptateur du tuyau à la bonne taille (voir figure 2).
- ▼ Achetez une pompe de plus grande taille.