

IMPORTANT - PLEASE READ BEFORE USE

# INSTRUCTIONS

**D**

WICHTIG - BITTE VOR MONTAGE DURCHLESEN

# GEBRAUCHSANLEITUNG

**F**

IMPORTANT - A LIRE AVANT USAGE

# MODE D'EMPLOI

**NL**

BELANGRIJK! LEES DIT EERST VOOR GEBRUIK

# INSTRUCTIES

 [www.pet-mate.com](http://www.pet-mate.com) **+44 (0)1932 700 001**  
**N America (936) 760 4333**© **PET MATE Ltd.** Lyon Road, Hersham, Surrey KT12 3PU, England.  
**N. America only: ANI MATE** 104A Longview Street, Conroe, TX 77301

Pet Mate Ltd. guarantee your product for a period of 3 years from the date of purchase, subject to the registration of your purchase details on our website [www.pet-mate.com](http://www.pet-mate.com) within 14 days of purchase. (If you do not have access to a computer, please send details of your purchase with copy of receipt along with your name and address.) In the event of a fault developing contact Pet Mate customer services for a returns authorisation number. The guarantee is limited to any defect arising due to faulty materials or manufacture. Any defective item will be repaired or replaced free of charge at the manufacturer's discretion, provided that the defect has not been caused by neglect, misuse or normal wear and tear. This guarantee excludes damage caused by your pet, although replacement parts are available from our website. Your statutory rights are not affected.

## **D** GARANTIE

Pet Mate Ltd. gewährt auf Ihr Produkt eine Garantie von 3 Jahren ab dem Kaufdatum, dass die Registrierung Ihres Produkts auf unserer Website [www.pet-mate.com](http://www.pet-mate.com) innerhalb von 14 Tagen des Kaufdatums erfolgt ist. (Wenn Sie keinen entsprechenden Computerzugang haben, senden Sie uns bitte Ihre Kaufangaben zusammen mit einer Kopie Ihres Einkaufsbelegs und Angabe Ihres Namens und Ihrer Adresse.) Sollte an Ihrem Produkt eine Störung auftreten, so kontaktieren Sie bitte den Kundendienst von Pet Mate, damit wir Ihnen eine Rücksendungs-Genehmigungsnummer übermitteln können. Die Garantie ist auf Mängel beschränkt, die auf fehlerhaftes Material oder Produktionsfehler zurückzuführen sind. Fehlerhafte Artikel werden nach Ermessen des Herstellers kostenlos repariert oder ersetzt, vorausgesetzt, dass der Defekt nicht durch ein Missgeschick, Vernachlässigung, falsche Bedienung oder normale Abnutzung verursacht wurde. Ihre gesetzlichen Rechte sind nicht betroffen.

## **F** GARANTIE

Pet Mate Ltd garantit votre produit pour une période de 3 ans à compter de la date d'achat, sous réserve d'enregistrement des détails de votre achat sur notre site [www.pet-mate.com](http://www.pet-mate.com) dans les 14 jours suivant l'achat. (Si vous n'avez pas accès à un ordinateur, veuillez envoyer les détails de votre achat avec une copie du reçu, accompagnée de votre nom et de votre adresse.) En cas de panne/mauvais fonctionnement, contactez Pet Mate pour obtenir un numéro d'autorisation de retour. Les articles défectueux seront remplacés ou réparés gratuitement à la discrétion du fabricant, sous réserve que le mauvais fonctionnement ne soit pas le résultat d'un usage inadapté ou abusif ou d'une usure normale. Ces conditions n'affectent pas vos droits statutaires.

## **NL** GARANTIE

Pet Mate Ltd. garandeert uw product gedurende 3 jaar na koopdatum, vanaf de koopdatum en afhankelijk van de registratie binnen 14 dagen na aankoop van uw koopgegevens op onze website [www.pet-mate.com](http://www.pet-mate.com). (Als u geen toegang tot een computer hebt, wilt u dan de gegevens over uw aanschaf samen met een kopie van uw koopbewijs inclusief uw naam en adres opsturen.) Mocht zich een defect voordoen, neemt u dan contact op met de klantendienst van Pet Mate en u ontvangt een autoriseringsnummer voor retour. Deze garantie betreft slechts defecten ten gevolge van materiaal- of fabrieksfout. Elk defect onderdeel wordt gratis gerepareerd of vervangen, dit ter beoordeling van de fabrikant, en op voorwaarde dat het defect niet ontstaan is door onzorgvuldigheid, onjuist gebruik of door normale slijtage. Dit heeft geen effect op uw vastgelegde rechten.

**NL**

## BELANGRIJK! VEILIGHEIDSINSTRUCTIES

- Lees alle instructies voor of bij het gebruik van dit product.
- Registreer uw aankoop online bij [www.pet-mate.com](http://www.pet-mate.com) (zie garantie).
- Kinderen niet met dit product laten spelen.
- Inspecteer het product regelmatig op correcte werking en eventuele beschadiging. Bij twijfel niet gebruiken.
- Dit product is uitsluitend ontworpen voor gebruik met huisdieren, zoals beschreven in deze instructies.
- Verwijder al het verpakkingsmateriaal op de juiste wijze. *NB: Houd plastic zakken uit de buurt van kinderen en dieren om verstikkingsgevaar te vermijden.*

## BEWAAR DEZE INSTRUCTIES

### 1. Werking

- Verwijder batterijdeksel aan achterzijde en wrik met een munt de achterste rand open (afb. 1) en plaats batterij in het tijdmechanisme. Batterijdeksel terugplaatsen.
- Ontspanner aan doorzichtige voorkant indrukken en kap terugscharnieren (Afb.2).
- Verwijder doorzichtig hopperdeksel door het aan de kant op te lichten en vul de inhoud van de hopper met het benodigde voer als aangegeven in Afb.3. Niet overladen. **Zet hopperdeksel er weer op en zorg dat het rondom goed vastgeklemd is.** 'FEED CONTROL' instellen (Hoofdstuk 2). Sluit voorkant.
- Stel verlangde tijdsvertraging in op de eerste maaltijd van de dag door de hopper tegen de wijzers van de klok in over de bodem van de voerautomaat te draaien. In Afb.4 is de hopper ingesteld om de maaltijd over ongeveer zes uur te laten beginnen. **Daarna wordt het voer geleidelijk over een langere periode toegediend, omdat dit voor de vissen het beste is.**
- Zet de voerautomaat in zijn operationele stand (Hoofdstuk 4).

### 2. Voercontrole

De voerautomaat van de Fish Mate P21 is bijzonder geschikt voor gebruik met drijvende reepjes voer, maar evenzeer voor elk populair visvoer. Er dient evenwel zorgvuldig op te worden toegezien dat de juiste instelling van schotjes en 'FEED CONTROL' wordt toegepast om zeker te zijn van een consistent gelijke hoeveelheid voer. De tabel dient hierbij als leidraad, maar het is altijd het beste om de test uit te voeren als omschreven in Hoofdstuk 3.

Raadpleeg s.v.p. de instructies bij uw visvoer, dan wel uw aquatische handelaar om zeker te zijn van de exacte hoeveelheid voer voor uw visvijver. Bevestiging (resp. verwijdering) van het juiste schotje wordt eenvoudig tot stand gebracht door het in (resp. uit) de uitsparing in het hopperlichaam te schuiven (Afb.5).

Het maximum aantal maaltijden varieert normaliter van ongeveer 40 voor een kleine vijver of aquarium tot acht voor een grote.

### 3. Het testen van uw FISH MATE voerautomaat voor ingebruikname

Uw FISH MATE voerautomaat is gemaakt van materiaal van topkwaliteit en gemonteerd overeenkomstig strenge kwaliteitseisen. Wij bevelen u echter aan om voor ingebruikneming gedurende drie dagen de juiste werking en voertijdafstelling te controleren.

Type voer	Gemiddelde afmeting	Aanbevolen schotje	'FOOD CONTROL' instelling (plm.) voor vijver doorsnede		
			1.2m	3m	5m
Kleine vlok	6mm	FLAKE	15	25	35
Grote vlok	12mm	FLAKE	30	35	40
Kleine korrel	Ø 4mm	PELLET	9	11	14
Grote korrel	Ø 6mm	PELLET	13	17	22
Reepjes-voer	Ø 4 x 10mm	PELLET	17	22	30

**F**

## IMPORTANT CONSIGNES DE SECURITE

- Veuillez lire attentivement toutes les instructions avant d'installer ou d'utiliser ce produit.
- Enregistrez votre achat en ligne à l'adresse [www.pet-mate.com](http://www.pet-mate.com) (voir la garantie).
- Ne laissez pas les enfants jouer avec ce produit.
- Inspectez régulièrement le produit pour vous qu'il fonctionne correctement et qu'il n'est pas endommagé. Ne l'utilisez pas en cas de doute.
- Ce produit est conçu pour être uniquement utilisé avec les animaux de compagnie, comme décrit dans ces instructions.
- Éliminez tous les matériaux d'emballage dans le respect des lois environnementales. *REMARQUE : les sacs en plastique peuvent provoquer la suffocation - tenez-les à l'écart des enfants et des animaux.*

## CONSERVEZ CES INSTRUCTIONS

### 1. Fonctionnement

a. Retirez le couvercle de la batterie à l'arrière en actionnant le bord arrière avec une pièce de monnaie (fig. 1), et insérez la batterie dans le mécanisme de minuterie. Replacer le couvercle de la pile.

b. Appuyer sur le déclat à l'avant du couvercle transparent et relever le couvercle (Fig 2).

c. Pour ouvrir le distributeur, soulever en tirant le couvercle transparent. Vous pouvez alors le remplir de nourriture comme indiqué à la Fig. 3. Ne pas remplir de manière excessive. **Remettez le couvercle de la trémie en place, en veillant à ce qu'ils soit complètement clipsé tout autour du corps de cette dernière.** Ajuster le contrôle de nourriture (Section 2). Refermer le couvercle avant.

d. Pour régler l'intervalle avant le début du repas quotidien, faire tourner le distributeur dans le sens inverse des aiguilles d'une montre, par le fond du nourrisseur. A la Fig. 4, on voit que le distributeur a été réglé pour que le repas commence dans six heures environ. **La nourriture est ensuite distribuée progressivement sur une période de temps donnée, ce qui constitue la meilleure solution pour les poissons.**

e. Placer le nourrisseur en position de fonctionnement (Section 4)

### 2. Contrôle d'alimentation

Le nourrisseur Fish Mate P21 convient tout particulièrement aux aliments de type bâtonnets flottants mais il convient aussi aux autres présentations d'aliments pour poissons. Néanmoins, pour que le volume des repas soit consistant, il est important de choisir les déflecteurs et le contrôle d'alimentation (le "FEED CONTROL") appropriés. Le tableau offre des indications générales mais il est préférable d'effectuer les tests décrits dans la Section 3.

Pour déterminer plus précisément la quantité d'aliments qui convient à votre pièce d'eau, veuillez consulter la notice qui accompagne vos aliments pour poissons, ou votre fournisseur en produits aquariophiles.

Il est très facile de fixer le déflecteur approprié dans le distributeur en le faisant glisser dans ou hors l'emplacement prévu à cet effet dans le corps même du distributeur (Fig. 5).

Le nombre de repas maximum oscille entre 40 pour une petite pièce d'eau ou aquarium et 8 pour une grande.

### 3. Test avant utilisation du nourrisseur FISH MATE.

Seuls des matériaux de premier choix interviennent dans la fabrication du nourrisseur FISH MATE, et son montage obéit à des critères extrêmement rigoureux.

Type d'aliment	Dimension moyenne	Déflecteur	Réglage "FEED CONTROL" suivant diamètre de la pièce d'eau		
			1.2m	3m	5m
Petit flocon	6mm	FLAKE	15	25	35
Gros flocon	12mm	FLAKE	30	35	40
Petite boulette	Ø 4mm	PELLET	9	11	14
Grosse boulette	Ø 6mm	PELLET	13	17	22
Batônnet	Ø 4 x 10mm	PELLET	17	22	30

Cependant avant toute première utilisation, nous vous conseillons de contrôler son bon fonctionnement et le réglage de repas sur une période d'au moins 3 jours.

Pour effectuer ce contrôle, remplissez le nourrisseur de vos aliments pour poissons habituels et placez-le au dessus d'une bassine ou d'un récipient de ce type, pour pouvoir observer si le réglage horaire et la quantité de nourriture distribuée sont satisfaisants. Veuillez noter qu'en tournant le distributeur à la main, vous ne pourrez vous faire qu'une idée très approximative du volume des repas, du fait de la vitesse de rotation différente.

Si vous prévoyez de laisser vos poissons pour de longues périodes, nous vous recommandons de demander à quelqu'un de venir de temps à autres vérifier que le nourrisseur fonctionne bien et qu'il n'y a pas de problème.

### 4. Montage du nourrisseur.

Etangs: Nous recommandons de placer le nourrisseur à 25-30 cm au dessus du niveau de l'eau, et à au moins 20 cm du bord de la pièce d'eau. Si le nourrisseur est placé trop bas, la pluie risquée d'éclabousser le dessous du nourrisseur et de causer des problèmes d'humidité. Si le nourrisseur est trop haut ou trop près du bord, le vent risque d'emporter la nourriture loin de l'eau.

On peut monter le nourrisseur en utilisant soit l'équerre à fixation rapide soit le crochet de suspension. En général, il est conseillé d'utiliser l'équerre qu'on peut fixer à l'aide des vis prévues sur un pilier de bois, de métal ou de plastique de la longueur voulue et d'une section de 30 mm² environ. Le pilier peut être enfoncé dans le sol suivant un angle quelconque, mais son extrémité doit être coupée à la verticale ou à l'horizontale avant d'y fixer l'équerre pour que la base du nourrisseur soit bien parallèle à la surface de l'eau.

### 5. Entretien.

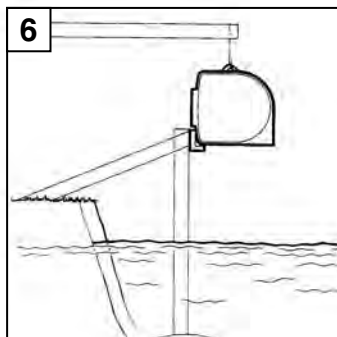
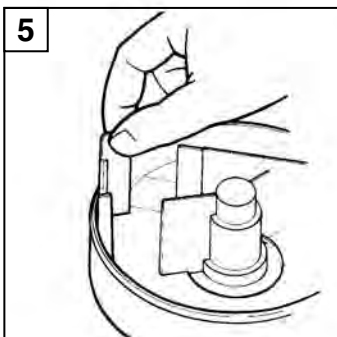
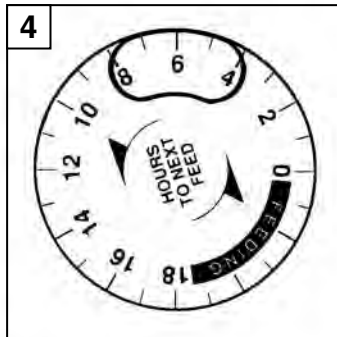
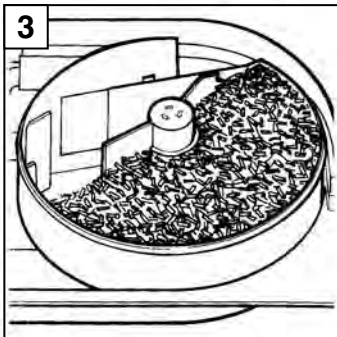
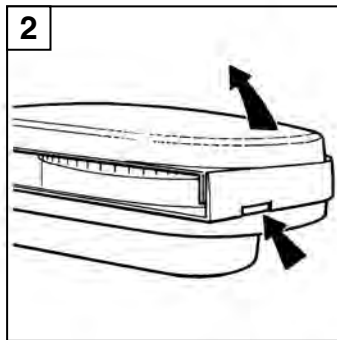
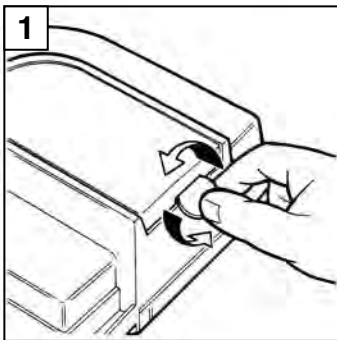
Votre nourrisseur de pièce d'eau FISH MATE ne nécessite aucun entretien particulier. Il faut cependant veiller à ce que la nourriture ne s'introduise pas dans le mécanisme derrière le distributeur.

### 6. Piles.

Nous recommandons d'utiliser une pile alcaline type 'AA', p.ex. Duracell MN1500. Cette pile devrait offrir 12 mois d'utilisation continue. Pendant les périodes prolongées durant lesquelles le nourrisseur n'est pas utilisé, nous recommandons de retirer la pile.

### IMPORTANT

Ce nourrisseur n'est pas conçu pour être immergé dans l'eau. Une telle action entrainerait l'annulation de la garantie.plus d'informations.



Hereby, Pet Mate Ltd., declares that this product is in compliance with the essential requirements and other relevant provisions of EU Directives. All Declarations of Conformity (DoC) may be viewed at [www.pet-mate.com/eudoc](http://www.pet-mate.com/eudoc).



Pet Mate Ltd. erklärt, dass dieses Produkt den grundlegenden Anforderungen und anderen zutreffenden Bestimmungen von EU-Richtlinien entspricht. Alle Konformitätserklärungen können unter [www.pet-mate.com/eudoc](http://www.pet-mate.com/eudoc) aufgerufen werden.



Pet Mate Ltd. déclare par la présente que ce produit est conforme aux exigences essentielles et aux autres dispositions pertinentes des directives de l'UE. Toutes les déclarations de conformité peuvent être consultées à l'adresse [www.pet-mate.com/eudoc](http://www.pet-mate.com/eudoc).



Hierbij verklaart Pet Mate Ltd. dat dit product voldoet aan de essentiële eisen en overige relevante voorschriften van EU Richtlijnen. Alle verklaringen van overeenstemming (DoC) zijn te lezen op [www.pet-mate.com/eudoc](http://www.pet-mate.com/eudoc).



**IMPORTANT:** Dispose of damaged/faulty/end-of-life products in accordance with locally applicable regulations for your country. **EU:** Refer to Terms and Conditions section *EU Waste Electrical and Electronic Equipment (WEEE) Directive* on [www.pet-mate.com](http://www.pet-mate.com) for more information.



**WICHTIG:** Beschädigte, fehlerhafte Produkte und Altprodukte müssen in Übereinstimmung mit den im Verwendungsland geltenden örtlichen Bestimmungen entsorgt werden. **EU:** Weitere Informationen dazu können in den Allgemeinen Geschäftsbedingungen im Abschnitt zur EU-Richtlinie über Elektro- und Elektronik-Altgeräte (WEEE-Richtlinie) unter [www.pet-mate.com](http://www.pet-mate.com) aufgerufen werden.



**IMPORTANT:** mettez au rebut les produits endommagés/défectueux/en fin de vie en respectant les réglementations locales en vigueur dans votre pays. **UE :** reportez-vous à la section Modalités et conditions de la directive européenne relative aux déchets d'équipements électriques et électroniques (DEEE) sur [www.pet-mate.com](http://www.pet-mate.com) pour plus d'informations.



**BELANGRIJK!** Beschadigde/defecte/afgedankte producten afvoeren in overeenstemming met de lokaal geldende voorschriften van uw land. **EU:** Voor aanvullende informatie kunt u de paragraaf met Richtlijnen voor Afgedankte Elektrische en Elektronische Apparatuur in de Algemene Voorwaarden van de EU (AEEA) op [www.pet-mate.com](http://www.pet-mate.com) raadplegen.

## IMPORTANT SAFETY INSTRUCTIONS

- Read all instructions before installing or using this product.
- Register your purchase on-line at [www.pet-mate.com](http://www.pet-mate.com) (see guarantee).
- Do not allow children to play with this product.
- Inspect product regularly for correct operation and damage. Do not use if in doubt.
- This product is designed for use with pets only, as described in these instructions.
- Dispose of all packaging material properly. *NOTE: Plastic bags could cause suffocation - keep away from children and animals.*

## SAVE THESE INSTRUCTIONS

### 1. Operation

- Remove battery cover at rear by levering back edge with a coin (Fig. 1) and insert battery in to timing mechanism. Replace battery cover.
- Depress front cover retainer on side of feeder and hinge back (Fig. 2).
- Remove clear hopper lid by pulling on its edge and fill hopper body with the required food. Fill only between baffles as shown in Fig. 3. Do not overfill. **Replace hopper lid ensuring it is fully clipped down all round on to hopper body.** Set Feed Control (Section 2). Shut front cover
- Set required time delay to start of daily meal by rotating hopper anti-clockwise through bottom of feeder. In Fig. 4 the hopper has been set for the meal to start in approximately 6 hours. Food is then dispensed gradually over a period of time, as this is best for the fish.
- Place feeder in its operating position (Section 4).

### 2. Feed Control

The Fish Mate P21 feeder is particularly suited for use with floating food sticks, but is also suitable for use with all popular fish foods. However, care is required to use the correct baffle and "FEED CONTROL" setting to obtain the consistently correct meal size. The table (below) will serve as a guide, but it is always best to test as described in Section 3.

Please consult your fish food instructions or aquatic dealer to ascertain the exact amount of food for your fish.

The correct baffle is easily fitted to the hopper body by sliding in/out of its recess in the hopper body (Fig. 5).

The maximum number of meals will normally range from about 40 for a small pond or aquarium to 8 for a large pond.

### 3. Testing your FISH MATE feeder before use

Your FISH MATE feeder is made from top quality materials, and is assembled to comply with rigorous quality standards. However, we do recommend that before use you supervise its correct operation and feed setting over a period of at least 3 days.

To test the feeder, fill it with your normal fish food and leave to operate over a bowl or similar receptacle, so that the correct timing and amount of food dispensed can be observed. Note that manual rotation of the hopper does not give a true indication of the meal size, due to the very different speed of rotation.

If leaving your fish for long periods, we do recommend that someone periodically checks the feeder to ensure that all is well.

### 4. Mounting of feeder

Ponds: It is recommended that the feeder is positioned about 25 - 30cm (10" - 12") above the pond water level, and at least 20cm (8") in from the edge of the pond (Fig 6). If the feeder is sited too low problems may be experienced with excessive moisture caused by rain splashing up under the feeder. If the feeder is too high or too near the edge of the pond, the food may be blown away from the water.

The feeder may be mounted using its quick release bracket or the hanging loop. It is normally recommended to use the bracket which may be attached, with the screws supplied, to a suitable length of wooden, metal or plastic post of approx. 30mm square (1 1/4" square). The post may be driven into the ground at any angle, but the end of the post should be cut vertically or horizontally before attachment of the bracket, in order to ensure that the feeder base is parallel to the water.

### 5. Maintenance

Your FISH MATE pond feeder should require no maintenance. However, care should be taken to prevent food getting into the mechanism behind the hopper.

### 6. Batteries

We recommend an alkaline battery size 'AA' e.g. Duracell MN1500. This battery should last approximately 12 months in continuous use. It is recommended to remove the battery when the feeder is not to be used for prolonged periods.

### IMPORTANT

This feeder is not designed to be immersed in water. Such action will invalidate the guarantee.

Food Type	Average Size	Recommended Baffle	Approximate 'FEED CONTROL' setting for pond diameter		
			1.2m (4ft)	3m (10ft)	5m (16ft)
Small flake	6mm (1/4")	FLAKE	15	25	35
Large flake	12mm (1/2")	FLAKE	30	35	40
Small pellet	Ø 4mm (1/8")	PELLET	9	11	14
Large pellet	Ø 6mm (1/4")	PELLET	13	17	22
Food stick	Ø 4 x 10mm (1/8" x 3/8")	PELLET	17	22	30



## WICHTIGE SICHERHEITSANWEISUNGEN

- Bitte lesen Sie vor dem Einbau oder der Verwendung dieses Produkts sämtliche Anweisungen.
- Registrieren Sie Ihr Produkt online unter [www.pet-mate.com](http://www.pet-mate.com) (siehe Garantie).
- Lassen Sie keine Kinder mit diesem Produkt spielen.
- Prüfen Sie das Produkt regelmäßig auf ordnungsgemäßen Betrieb und mögliche Anzeichen von Beschädigung. Im Zweifelsfall soll es nicht verwendet werden.
- Dieses Produkt ist nur geeignet zur Verwendung mit Haustieren und nur wie in der vorliegenden Bedienungsanleitung beschrieben.
- Entsorgen Sie alle Verpackungsmaterialien ordnungsgemäß. *HINWEIS: Plastikbeutel können Erstickungsgefahren verursachen und müssen außer Reichweite von Kindern und Tieren gehalten werden.*

## BITTE DIESE ANWEISUNGEN AUFBEWAHREN

### 1. Inbetriebnahme

- Den hinten befindlichen Batteriedeckel mittels Aushebeln des hinteren Deckelrandes mit einer Münze abnehmen (Abb. 1) und die Batterie in den Zeitgebermechanismus einlegen. Batteriedeckel wieder aufsetzen.
- Den Verschluss am durchsichtigen Außendeckel eindrücken und hochklappen (Abb. 2)
- Durch Ziehen am Rand den durchsichtigen Futterbehälterdeckel entfernen und der Futterbehälter mit dem gewünschten Futter füllen (Abb. 3). Bitte nicht überfüllen. **Dena Futterbehälter-deckel wieder aufsetzen, wobei Sie darauf achten, dass er am gesamten Behälterrand voll einrastet.** Die Futterkontrolle (siehe Punkt 2) einschalten. Den Außendeckel schließen.
- Um den gewünschten Zeitpunkt für die erste Fütterung einzustellen, der Futterbehälter am Boden des Futterautomaten gegen Uhrzeigersinn drehen. In Abb. 4 ist der Futterbehälter so eingestellt worden, daß die erste Mahlzeit nach ungefähr 6 Stunden ausgegeben wird. **Das Futter wird über einen entsprechenden Zeitraum allmählich ausgegeben, da dies für die Fische am besten ist.**
- Den Futterautomaten an seinem Einsatzplatz anbringen (siehe Punkt 4).

### 2. Futterkontrolle

Der Futterautomat 'FISH MATE P21' ist für alle herkömmlichen Fischfutterarten jedoch besonders gut zur Fütterung mit schwimmenden Futterstäbchen geeignet. Um durchweg korrekte Mahlzeitmengen zu garantieren, sollte allerdings sorgfältig darauf geachtet werden, daß die passenden Teilplättchen und die korrekte FEED CONTROL-Einstellung benutzt werden. Die Tafel kann als Richtschnur dienen; es ist jedoch empfohlen, den Futterautomaten, wie in Punkt 3 beschrieben, zu testen.

Um die korrekte Futtermenge für Ihre Teichfische zu ermitteln, bitte die Fischfutteranleitung durchlesen oder Ihren Händler um Rat bitten.

Das passende Teilplättchen kann mühelos eingesetzt werden, indem man es in seine Aussparung im Futtermagazin ein- bzw. ausrastet (Abb. 5).

Die Höchstanzahl von Fütterungen variiert zwischen 40 für einen kleinen Teich oder Aquarium und 8 für einen großen Teich.

### 3. Überprüfung Ihres FISH MATE Futterautomaten vor Anwendung

Ihr FISH MATE-Futterautomat besteht aus erstklassigem Material und entspricht den höchsten Qualitätsnormen. Dennoch empfehlen wir daß Sie ihn vor Einsatz mindestens drei Tage lang auf reibungslose Arbeitsweise prüfen.

Um den Futterautomaten zu testen, bitte mit Ihrem üblichen Fischfutter füllen und über

einer Schale oder ähnlichem Behälter auf korrekte Futterausgabe, Zeiteinstellung usw. testen. Bitte beachten, daß manuellesDrehen der Futterbehälter keine genaue Mengenanzeige angibt, weil Drehgeschwindigkeiten sehr variieren.

Für den Fall das Sie Ihre Fische über lange Zeiträume unbeaufsichtigt lassen, empfehlen wir, daß Sie den Futterautomaten doch hin und wieder auf reibungslose Arbeitsweise überprüfen lassen.

### 4. Anbringung des Futterautomaten

Teiche: Wir empfehlen, daß der Futterautomat ungefähr 25 - 30cm über dem Wasserspiegel des Teiches angebracht wird, und wenigstens 20cm entfernt vom Teichrand (Abb. 6). Zu niedrigen Anbringen des Futterautomaten kann unter Umständen dazu führen, daß übermäßige, durch Regenspritzer verursachte Feuchtigkeit eindringt. Zu hohes oder zu nahes Anbringen des Futterautomaten am Teichrand kann wiederum dazu führen, daß das Futter vom Wasser wegliegt.

Der Futterautomat kann angebracht werden, indem entweder der Tragarm (schnellauslösend) oder die Hängevorrichtung benutzt wird. Unter normalen Umständen würden wir empfehlen den Futterautomaten mit seiner mitgelieferten Haltevorrichtung und den dazugehörigen Schrauben an einen passend langen 30mm<sup>2</sup> dicken Holzpfahl, bzw. an eine Stange aus Metall oder Kunststoff zu montieren. Der Pfahl darf auch winkelig zum Wasserspiegel eingesetzt werden. Es sollte jedoch darauf geachtet werden, daß das Pfahlende vor Anbringung der Haltevorrichtung senkrecht oder waagrecht abgesägt wird, damit der Boden des Futterautomaten parallel zum Wasserspiegel steht.

### 5. Pflege und Wartung

Ihr FISH MATE-Futterautomat für Teichfische bedarf unter normalen Umständen keiner Wartung. Es sollte jedoch darauf geachtet werden, daß kein Futter in den Mechanismus hinter dem Futtermagazin gerät.

### 6. Batterie

Wir empfehlen eine Alkalibatterie, Größe AA, wie z.B. Duracell MN1500. Bei ununterbrochenem Einsatz, beträgt die Lebensdauer einer solchen Batterie ungefähr 12 Monate.

Leisten Sie einen Beitrag zum Umweltschutz! Verbrauchte Batterien gehören nicht in den Hausmüll. Sie können sie bei einer Sammelstelle für Altbatterien bzw. Sondermüll abgeben.

Informieren Sie sich bitte bei Ihrer Kommune. Batterien mit dem Recycling-Symbol können Sie auch in den Verkaufsstellen, Agenturen, und TKD-Stellen abgeben.

### WICHTIG

Dieser Futterautomat ist nicht dafür gedacht in Wasser getaucht zu werden, da Sie so Ihrer Garantie verlustig gehen

Futterart	Durchschnittsgröße	Empfohlenes Teilplättchen	Pauschale "FEED CONTROL" Einstellung relativ zum Teichdurchmesser		
			1.2m	3m	5m
Kleine Flocken	6mm	FLAKE	15	25	35
Große Flocken	12mm	FLAKE	30	35	40
Kleine Kügelchen	Ø 4mm	PELLET	9	11	14
Große Kügelchen	Ø 6mm	PELLET	13	17	22
Futters-täbchen	Ø 4 x 10mm	PELLET	17	22	30