



Pet Mate Ltd. guarantees your product for a period of 3 years from the date of purchase, subject to the registration of your purchase details on our website www.pet-mate.com within 14 days of purchase. (If you do not have access to a computer, please send details of your purchase with copy of receipt along with your name and address.) In the event of a fault developing contact Pet Mate customer services for a returns authorisation number. The guarantee is limited to any defect arising due to faulty materials or manufacture. Any defective item will be repaired or replaced free of charge at the manufacturer's discretion, provided that the defect has not been caused by neglect, misuse or normal wear and tear. Your statutory rights are not affected.

D GARANTIE

Pet Mate Ltd. gewährt auf Ihr Produkt eine Garantie von 3 Jahren ab dem Kaufdatum, unter der Voraussetzung, dass die Registrierung Ihres Produkts auf unserer Website www.pet-mate.com innerhalb von 14 Tagen des Kaufdatums erfolgt ist. (Wenn Sie keinen entsprechenden Computerzugang haben, senden Sie uns bitte Ihre Kaufangaben zusammen mit einer Kopie Ihres Einkaufsbelegs und Angabe Ihres Namens und Ihrer Adresse.) Sollte an Ihrem Produkt eine Störung auftreten, so kontaktieren Sie bitte den Kundendienst von Pet Mate, damit wir Ihnen eine Rücksendungs-Genehmigungsnummer übermitteln können. Die Garantie ist auf Mängel beschränkt, die auf fehlerhaftes Material oder Produktionsfehler zurückzuführen sind. Fehlerhafte Artikel werden nach Ermessen des Herstellers kostenlos repariert oder ersetzt, vorausgesetzt, dass der Defekt nicht durch ein Missgeschick, Vernachlässigung, falsche Bedienung oder normale Abnutzung verursacht wurde. Ihre gesetzlichen Rechte sind nicht betroffen.

F GARANTIE

Pet Mate Ltd garantit votre produit pour une période de 3 ans à compter de la date d'achat, sous réserve d'enregistrement des détails de votre achat sur notre site www.pet-mate.com dans les 14 jours suivant l'achat. (Si vous n'avez pas accès à un ordinateur, veuillez envoyer les détails de votre achat avec une copie du reçu, accompagnée de votre nom et de votre adresse.) En cas de panne/mauvais fonctionnement, contactez Pet Mate pour obtenir un numéro d'autorisation de retour. Les articles défectueux seront remplacés ou réparés gratuitement à la discrétion du fabricant, sous réserve que le mauvais fonctionnement ne soit pas le résultat d'un usage inadapté ou abusif ou d'une usure normale. Ces conditions n'affectent pas vos droits statutaires.

E GARANTÍA

Pet Mate Ltd. garantiza su producto durante un período de 3 años a partir de la fecha de compra, siempre y cuando haya registrado los detalles de su compra en nuestro sitio web, www.pet-mate.com, durante los 14 días posteriores a la fecha de compra. (Si no tuviera acceso a un ordenador, por favor, envíe los detalles de su compra junto con una copia del recibo, su nombre y dirección.) En caso de producirse un fallo, póngase en contacto con Servicio al Cliente de Pet Mate para obtener un número de autorización de devolución. La garantía se limita a aquellos fallos que se produzcan como consecuencia de materiales o fabricación defectuosos. Todo artículo defectuoso se reparará o reemplazará a la discreción del fabricante, siempre y cuando el defecto no haya sido causado por negligencia, uso indebido o el uso y desgaste normales. Sus derechos estatutarios no resultarán afectados.

NL GARANTIE

Pet Mate Ltd. geeft drie jaar garantie op uw product, vanaf de koopdatum en afhankelijk van de registratie binnen 14 dagen na aankoop van uw koopgegevens op onze website www.pet-mate.com. (Als u geen toegang tot een computer hebt, wilt u dan de gegevens over uw aanschaf samen met een kopie van uw koopbewijs inclusief uw naam en adres opsturen.) Mocht zich een defect voordoen, neemt u dan contact op met de klantendienst van Pet Mate en u ontvangt een autoriseringsnummer voor retour. Deze garantie betreft slechts defecten ten gevolge van materiaal- of fabrieksfout. Elk defect onderdeel wordt gratis gerepareerd of vervangen, dit ter beoordeling van de fabrikant, en op voorwaarde dat het defect niet ontstaat in door onzorgvuldigheid, onjuist gebruik of door normale slijtage. Dit heeft geen effect op uw vastgelegde rechten.

E INSTRUCCIONES IMPORTANTES DE SEGURIDAD

- Lea todas las instrucciones antes de instalar o utilizar este producto.
- Registre su compra en línea en www.pet-mate.com (consulte la garantía).
- No permita jugar a los niños con este producto.
- Inspeccione el producto regularmente para observar que funciona correctamente y no hay daños. No lo utilice si tiene dudas.
- Este producto se ha diseñado para el uso con mascotas exclusivamente, como se describe en estas instrucciones.
- Elimine apropiadamente todo el material de embalaje. *NOTA: Las bolsas de plástico pueden causar asfixia – manténgalas alejadas de los niños y los animales.*

CONSERVE ESTAS INSTRUCCIONES

IMPORTANTE:

► **En condiciones húmedas utilizar alimento en grano y conectar la línea de aire para evitar la obstrucción del alimento.**

► **Probar el alimentador en el lugar deseado durante 14 días antes de usarlo sin supervisión.**

1. Colocación del alimentador

Normalmente, su alimentador F14 deberá colocarse en la tapa del acuario con la boquilla de salida del alimento situada sobre el orificio de alimentación provisto en la tapa del acuario. Si su acuario carece de dicho orificio, deberá cortar un orificio de 30mm de diámetro (Fig. 1).

Generalmente, no se recomienda instalar el alimentador en la bandeja de condensación (instalada en algunos acuarios por debajo de la tapa de la luz), ya que la humedad excesiva de este área puede causar la obstrucción del alimento. No obstante, dicha instalación podría resultar satisfactoria si se conecta una bomba de aire en el conector pequeño denominado "AIR", debajo del alimentador, ya que ésta normalmente impedirá la entrada de aire húmedo (Fig. 2). En acuarios sin tapa, el alimentador se montará normalmente en las dos abrazaderas para tanque provistas, después de extraer los dos pies de goma posteriores. Atornille las abrazaderas al borde superior del acuario en la posición requerida, para que el alimentador pueda colocarse sobre esta montura. Compruebe que las abrazaderas están fijadas antes del uso (Fig. 3).

El alimentador F14 no se ha diseñado para el uso exterior en estanques de peces.

2. Operación

- a Girar boca abajo, quitar la tapa del reloj, insertar la pila AA y comprobar que el rotor gire como lo muestra la flecha de puntos en la Fig. 4. Volver a colocar la tapa del reloj.
- b Colocar la unidad en la posición requerida y levantar la tapa. Alinear el orificio del rotor con la boquilla de salida del alimento (Fig. 5). Asegurar que el rotor está en la posición correcta, como se indica en la Fig 6.
- c Insertar los marcadores de comidas en las posiciones requeridas del mando del reloj (Fig. 7).

(Nota: Se suministran 4 marcadores de comidas, pero pueden obtenerse marcadores adicionales). Configure la hora en la esfera interior girando el mando del reloj hacia la izquierda, hasta que la hora actual se alinee con la flecha indicadora. (En la Fig. 7, la hora actual son las 11 de la mañana y los peces serán alimentados a las 6 de la tarde de hoy, y diariamente, a las 6 de la mañana y las 6 de la tarde). El alimento se dispensa gradualmente durante un período aproximado de 2 horas, ya que es mejor para los peces.

d Rellenar el número requerido de compartimentos del rotor, comenzando por la derecha desde la boquilla de salida del alimento para la primera comida. Cerrar la tapa (Fig. 8).

e. Retirar la pila después usar.

3. Si tiene problemas de obstrucción de alimento

Ocasionalmente, cuando se produce condensación dentro del alimentador, pueden ocurrir problemas de obstrucción del alimento o que el alimento no salga. Algunos alimentos son más propensos a la obstrucción (si se produce obstrucción, pruebe el alimento en grano). La obstrucción puede deberse al rocío producido por una bomba de aire. En este caso, intente trasladar la "airstone" a un lugar alejado del orificio de alimentación, y/o reducir el índice de flujo de aire. También puede probar a elevar el alimentador 25 - 50mm por encima del orificio de alimentación, y dejar la tapa del alimentador abierta. En casos extremos, se puede conectar una bomba de aire al conector pequeño denominado "AIR", debajo del alimentador, presurizando así el alimentador e impidiendo la penetración de aire húmedo.

4. Limpieza

Normalmente, recomendamos que saque el rotor después de 14 días de uso continuo, y limpie los fragmentos restantes de alimentos depositados debajo del rotor y en su superficie de asiento sobre el cuerpo.

5. Pilas

Recomendamos una pila alcalina, tamaño 'AA'. Esta pila durará unos 12 meses si se usa continuamente. Siempre se debe retirar la pila después usar.



IMPORTANTE: Elimine los productos dañados/defectuosos/gastados en conformidad con los reglamentos locales aplicables en su país. **UE:** Para más información, consulte la sección de Términos y Condiciones, Directiva sobre Residuos de Aparatos Eléctricos y Electrónicos (RAEE) en www.pet-mate.com.

NL

BELANGRIJK! VEILIGHEIDSIJNSTRUCTIES

- Lees alle instructies voor of bij het gebruik van dit product.
- Registreer uw aankoop online bij www.pet-mate.com (zie garantie).
- Kinderen niet met dit product laten spelen.
- Inspecteer het product regelmatig op correcte werking en eventuele beschadiging. Bij twijfel niet gebruiken.
- Dit product is uitsluitend ontworpen voor gebruik met huisdieren, zoals beschreven in deze instructies.
- Verwijder al het verpakkingsmateriaal op de juiste wijze. *NB: Houd plastic zakken uit de buurt van kinderen en dieren om verstikkingsgevaar te vermijden.*

BEWAAR DEZE INSTRUCTIES

BELANGRIJK!:

► **Gebruik bij vochtige omstandigheden rotorvloer en sluit de luchtbuis aan om klontering van voer te voorkomen.**

► **Alvorens het voerautomaat zonder toezicht te gebruiken 14 dagen op de gewenste plaats uitproberen.**

1. Het plaatsen van het voerautomaat

Dit voerautomaat (F14) moet idealiter geplaatst worden boven op de kap van het aquarium. De tuit voor het voedsel moet aansluiten op het voergat dat in de kap van het aquarium zit. Heeft uw aquarium geen voergat, dan moet u alsnog een gat maken van 30mm (zie Fig. 1).

Het is niet aanbevelingswaardig het voerautomaat te installeren op het blad dat de condensatie opvangt (dit zit op sommige aquaria direct onder de lichtkap), omdat de hoge luchtvochtigheid klontering van het voedsel kan veroorzaken. U kunt het probleem waarschijnlijk oplossen door een luchtpompje te monteren en te verbinden met een klein koppelstuk waarop "AIR" ("LUCHT") staat, aan de onderkant van het voersysteem. Dit zal hoogstwaarschijnlijk afdoende zijn om de instroom van vochtige lucht te blokkeren (Fig. 2).

Op een aquarium zonder kap kan de voerautomaat gewoonlijk, na uittrekken van de twee achterste rubbervoetjes, op de twee watertankklemmen gemonteerd worden. Schroef de klemmen aan de bovenrand van het aquarium op de goede plaats, zodat het voersysteem hier goed op gemonteerd kan worden. Kijk de klemmen voordat u ze plaatst goed na om te zien of ze stevig genoeg zijn (Fig. 3).

Het F14 voerautomaat is niet ontworpen om buiten te gebruiken bij visvijvers.

2. Het gebruik

- a. Apparaat omkeren, kapje van tijdsklok halen, AA batterij inzetten en controleren of het draait zoals aangegeven met stippelpijltje in afb. 4. Kapje van tijdsklok terugzetten.
- b. Draai het apparaat in de gewenste positie en til het deksel op. Zorg dat het gat in het draaiende element (rotor) precies in een lijn ligt met de voedseltuit (Fig. 5). Kijk bij Fig. 6 hoe alles eruit moet zien en controleer of de rotor goed zit.
- c. Zie bij Fig. 7 hoe u de pinnetjes voor de gewenste voedertijden op de tijdsknop aanbrengt. (Er worden 4 pinnetjes voor

voertijden meegeleverd, extra pinnetjes kunnen altijd nabesteld worden). Stel de tijd in op de binnenste wijzerplaat door de knop waarmee u de tijd verstelt linksom te draaien, tot de juiste tijd overeenkomt met de pijl (In Fig. 7 is de juiste tijd 11 uur in de ochtend, de vissen zullen worden gevoerd om 6 uur in de namiddag en elke dag daarna om 6 uur in de ochtend en om 6 uur in de namiddag). Het voedsel wordt over een periode van twee uur beetje bij beetje afgegeven, hetgeen gezonder is voor de vissen.

d. Vul het gewenste aantal vakken van de rotor en begin rechtomdraaiend vanaf de voertuit voor de eerste voeding. Doe het deksel dicht (Fig. 8).

e. Batterij na gebruik verwijderen.

3. Als het voer klontert

Problemen zoals het aan elkaar klonteren van het voer of het niet goed door de tuit vallen van het voer kunnen soms optreden als er zich toch condens vormt binnenin het voersysteem. Sommige voersamen-stellingen klonteren gemakkelijker dan andere, u zou in dat geval voer in de vorm van korrels kunnen proberen. Het klonteren kan ook liggen aan de mist die de luchtpomp produceert. Als dat het geval is, kunt u proberen de luchtstroom op een andere plaats te laten stromen, wat verder weg van het voerautomaat of proberen de luchtstroom iets minder sterk te maken. U kunt ook proberen het voerautomaat een 25 - 50mm boven het voergat te plaatsen of met het deksel van het voerautomaat open. In echt extreme omstandigheden is het mogelijk een luchtpompje te monteren en te verbinden met een klein koppelstuk waarop "AIR" ("LUCHT") staat aan de onderkant van het voerautomaat. Op deze manier ontstaat meer druk in het systeem wat voorkomt dat er vochtige lucht binnenstroomt.

4. Schoonmaken

Wij bevelen aan om de rotor na 14 dagen doorlopend gebruik te verwijderen en alle eventuele restjes voer op/in en over het systeem weg te nemen.

5. Batterijen

Wij bevelen het gebruik van alkaline batterijen formaat AA. De batterij gaat bij normaal doorlopend gebruik 12 maanden mee. Batterij altijd na gebruik verwijderen.

BELANGRIJK: Beschadigde/defecte/afgedankte producten afvoeren in overeenstemming met de lokaal geldende voorschriften van uw land. **EU:** Voor aanvullende informatie kunt u de paragraaf met Richtlijnen voor Afgedankte Elektrische en Elektronische Apparatuur in de Algemene Voorwaarden van de EU (AEEA) op www.pet-mate.com raadplegen.

FISH MATE® F14

0724/1118

IMPORTANT - READ BEFORE USE

INSTRUCTIONS

D

WICHTIG - BITTE VOR VERWENDUNG LESEN

GEBRAUCHSANLEITUNG

F

IMPORTANT - À LIRE AVANT USAGE

MODE D'EMPLOI

E

IMPORTANTE - LEA ANTES DE USAR

INSTRUCCIONES

NL

BELANGRIJK! DIT EERST LEZEN VOOR GEBRUIK

INSTRUCTIES



www.pet-mate.com



+44 (0)1932 700 001
N America (936) 760 4333

© **PET MATE Ltd** · Lyon Road · Hersham · Surrey · KT12 3PU · England
N.America only: Ani Mate · 104A Longview Street · Conroe · Texas 77301



Hereby, Pet Mate Ltd., declares that this product is in compliance with the essential requirements and other relevant provisions of EU Directives. All Declarations of Conformity (DoC) may be viewed at www.pet-mate.com/eudoc.

D

Pet Mate Ltd. erklärt, dass dieses Produkt den grundlegenden Anforderungen und anderen zutreffenden Bestimmungen von EU-Richtlinien entspricht. Alle Konformitätserklärungen können unter www.pet-mate.com/eudoc aufgerufen werden.

F

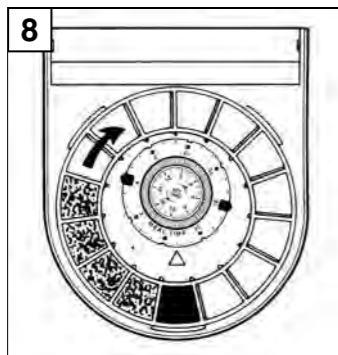
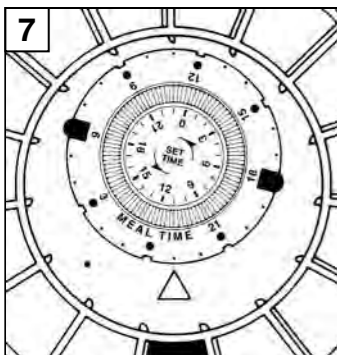
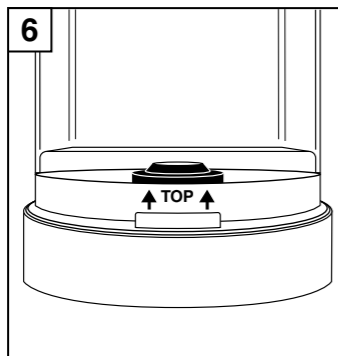
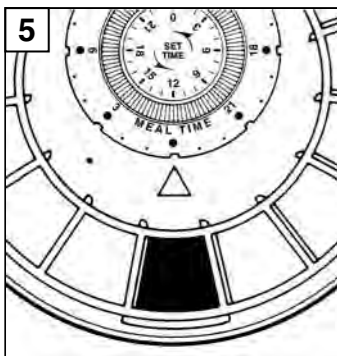
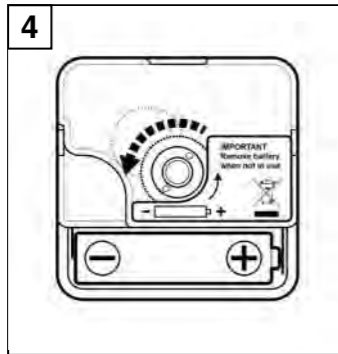
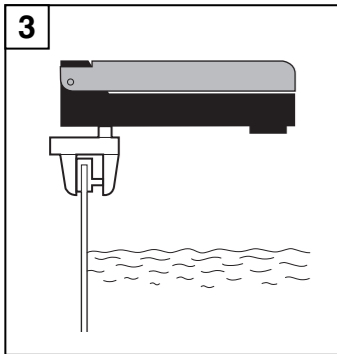
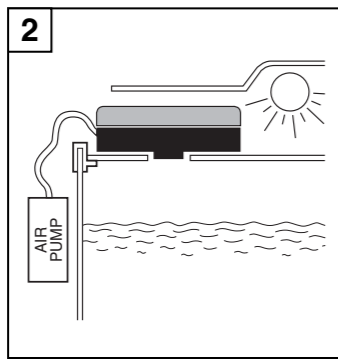
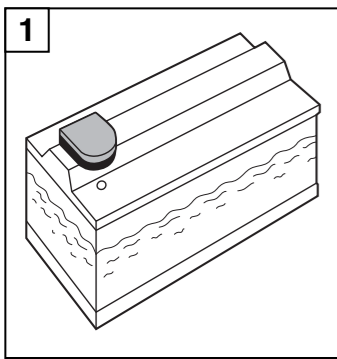
Pet Mate Ltd. déclare par la présente que ce produit est conforme aux exigences essentielles et aux autres dispositions pertinentes des directives de l'UE. Toutes les déclarations de conformité peuvent être consultées à l'adresse www.pet-mate.com/eudoc.

E

Por el presente, Pet Mate Ltd. declara que este producto cumple los requisitos esenciales y demás provisiones oportunas de las Directivas UE. Todas las Declaraciones de Conformidad (DoC) pueden verse en www.pet-mate.com/eudoc.

NL

Hierbij verklaart Pet Mate Ltd. dat dit product voldoet aan de essentiële eisen en overige relevante voorschriften van EU Richtlijnen. Alle verklaringen van overeenstemming (DoC) zijn te lezen op www.pet-mate.com/eudoc.



IMPORTANT SAFETY INSTRUCTIONS

- Read all instructions before installing or using this product.
- Register your purchase on-line at www.pet-mate.com (see guarantee).
- Do not allow children to play with this product.
- Inspect product regularly for correct operation and damage. Do not use if in doubt.
- This product is designed for use with pets only, as described in these instructions.
- Dispose of all packaging material properly. NOTE: Plastic bags could cause suffocation - keep away from children and animals.

SAVE THESE INSTRUCTIONS

IMPORTANT:

- In humid conditions use pellet food and connect airline to prevent food clogging.
- Test feeder in desired location over 14 days before unsupervised use.

1. Positioning of feeder

Your F14 feeder should normally be positioned on the aquarium hood with its food exit spout positioned over the feeding hole provided in the aquarium hood. If your aquarium is not provided with such a hole you will need to cut a hole diameter 30mm (1 1/4"). (Fig. 1.)

It is not normally recommended that the feeder be installed on the condensation tray (fitted on some aquariums under the lighting hood), as excessive moisture in this area can cause food clogging. However, such installation may be satisfactory if an air pump is connected to the small connector marked "AIR" under the feeder, as this will normally prevent the ingress of moist air. (Fig. 2.)

On aquariums without a hood the feeder should normally be mounted on the two tank clamps supplied after pulling out the two rear rubber feet. Screw the clamps to the top edge of the aquarium in the required position so that the feeder may be placed on this mounting. Check security of clamps before use. (Fig. 3.)

The F14 feeder is not designed for use outside on fishponds.

2. Operation

- Turn upside down, remove timer cover, insert AA battery and check gear rotates as shown by dotted arrow in Fig. 4. Replace timer cover.
- Place unit in required position and lift the lid. Align hole in the rotor with the food exit spout. (Fig. 5.) Ensure the rotor is the correct way up as indicated in Fig 6.
- Insert mealtime pegs in the required locations in the timer knob (Fig. 7).

(Note: 4 mealtime pegs are supplied, but extras are available.) Set the time on the inner dial by rotating the timer knob anti-clockwise until the current time lines up with the indicator arrow. (In Fig. 7 the current time is 11am and the fish will be fed at 6pm today and daily thereafter at 6am and 6pm.) The food is dispensed gradually over a period of approximately 2 hours, as this is better for the fish.

d. Fill the required number of compartments in the rotor, starting clockwise from the food exit spout for the first meal. Close the lid. (Fig.8.)

e. Remove battery after use.

3. If you experience problems with food clogging

Problems of food clogging or not falling out may occasionally be experienced where condensation occurs inside the feeder. Some foods are more likely to clog. (If clogging occurs, try pellet food.) The clogging may be due to the spray produced by an air pump. If so, try moving the airstone to a location remote from the feeding hole, and/or reducing the air flow rate. You may also try raising the feeder 25-50mm (1"-2") above the feeding hole, and leaving the lid of the feeder open. In extreme cases, it is possible to connect an air pump to the small connector marked "AIR" under the feeder, thus pressurising the feeder and preventing the ingress of moist air.

4. Cleaning

We recommend that you remove the rotor after 14 days' continuous use and dust off any remaining food fragments from underneath the rotor and from its seating face on the body.

5. Batteries

We recommend an alkaline battery size 'AA'. This battery should last 12 months in continuous use. Always remove battery after use.

IMPORTANT: Dispose of damaged/faulty/end-of-life products in accordance with locally applicable regulations for your country. **EU:** Refer to Terms and Conditions section *EU Waste Electrical and Electronic Equipment (WEEE) Directive* on www.pet-mate.com for more information.

WICHTIGE SICHERHEITSAUWEISUNGEN

- Bitte lesen Sie vor dem Einbau oder der Verwendung dieses Produkts sämtliche Anweisungen.
- Registrieren Sie Ihr Produkt online unter www.pet-mate.com (siehe Garantie).
- Lassen Sie keine Kinder mit diesem Produkt spielen.
- Prüfen Sie das Produkt regelmäßig auf ordnungsgemäßen Betrieb und mögliche Anzeichen von Beschädigung. Im Zweifelsfall soll es nicht verwendet werden.
- Dieses Produkt ist nur geeignet zur Verwendung mit Haustieren und nur wie in der vorliegenden Bedienungsanleitung beschrieben.
- Entsorgen Sie alle Verpackungsmaterialien ordnungsgemäß. **HINWEIS: Plastikbeutel können Erstickengefahren verursachen und müssen außer Reichweite von Kindern und Tieren gehalten werden.**

BITTE DIESE ANWEISUNGEN AUFBEWAHREN

WICHTIG:

- Unter feuchten Bedingungen empfiehlt es sich, Pelletfutter zu verwenden und die Luftleitung anzuschließen, um ein Zusammenballen des Futters zu verhindern.
- Testen Sie den Futterautomaten zunächst 14 Tage lang am gewünschten Einsatzort, bevor Sie ihn unbeaufsichtigt einsetzen.

1. Platzierung und Befestigung des Futterautomaten

Normalerweise wird der Futterautomat F14 auf der Abdeckung des Aquariums angebracht, wobei die Futterausgabetülle über dem Fütterungsloch der Aquariumsabdeckung angeordnet wird. Wenn die Abdeckung keine entsprechende Öffnung aufweist, muss ein Loch mit einem Durchmesser von 30mm ausgeschnitten werden (Abb. 1).

Es ist in den meisten Fällen nicht ratsam, den Futterautomaten auf der Kondensationswanne (bei manchen Aquarien unter der Beleuchtungsabdeckung angeordnet) anzubringen, da es in dieser Position durch übermäßige Feuchtigkeit zum Zusammenballen von Futter kommen kann. Eine derartige Anordnung kann jedoch eine befriedigende Lösung sein, wenn eine Luftpumpe an das mit „AIR“ markierte kleine Anschlussstück unten am Futterautomaten angeschlossen wird, womit normalerweise ein Eindringen von feuchter Luft verhindert wird (Abb. 2).

Bei Aquarien ohne Abdeckung wird der Futterautomat normalerweise mit den zwei mitgelieferten Beckenklemmen befestigt, wobei vorher die beiden hinteren Gummifüße abgenommen werden müssen. Die Klemmen am oberen Rand des Aquariums in der gewünschten Position festschrauben. Der Futterautomat wird dann auf diese Befestigung aufgesetzt. Vor dem Gebrauch die Klemmen auf festen Sitz überprüfen (Abb. 3). Der Futterautomat F14 eignet sich nicht zum Einsatz im Freien für Fischteiche.

2. Betrieb

- Umdrehen, die Timer-Abdeckung abnehmen, die AA-Batterie einlegen und prüfen, dass sich das Rädchen so dreht, wie es der gestrichelte Pfeil in Abb. 4 anzeigt. Die Timer-Abdeckung wieder aufsetzen.
- Das Gerät in die gewünschte Position bringen und den Deckel öffnen. Das Loch im Rotor mit der Futterausgabetülle ausrichten (Abb. 5). Sicherstellen, dass der Rotor in der richtigen Position nach oben weist (siehe Abb. 6).

c. Fütterungszeitstifte an den gewünschten Positionen in die Zeitgeberscheibe einstecken (Abb. 7). (Hinweis: 4 Fütterungszeitstifte sind mitgeliefert, doch sind zusätzliche Stifte verfügbar.) Die Zeit auf der Innenscheibe einstellen. Dies geschieht durch Drehen der Zeitgeberscheibe gegen den Uhrzeigersinn, bis die aktuelle Uhrzeit mit der Position des Anzeigepfeils übereinstimmt. (In Abb. 7 ist die aktuelle Uhrzeit 11.00 Uhr, wobei die Fische am selben Tag um 18.00 Uhr und danach täglich um 6.00 Uhr und 18.00 Uhr gefüttert werden.) Das Futter wird über einen Zeitraum von zirka 2 Stunden allmählich ausgegeben, da dies besser für die Fische ist.

d. Die gewünschte Zahl von Futterkammern im Rotor befüllen, wobei mit der ersten Ausgabetülle im Uhrzeigersinn begonnen wird. Den Deckel schließen (Abb. 8).

e. Nach dem Gebrauch die Batterie herausnehmen.

3. Probleme damit, dass sich Futter zusammenballt

Es kann in gewissen Fällen vorkommen, dass sich durch Kondensation im Innern des Geräts Futter zusammenballt bzw. nicht richtig aus der Tülle fällt. Manche Arten von Futter neigen zum Zusammenballen. (Wenn es zu solchen Zusammenballungen kommt, Fischfutter in Pellet-Form verwenden.) Zusammenballungen bzw. Verstopfungen können jedoch auch auf Sprühwasser von einer Luftpumpe zurückzuführen sein. Sollte dies der Fall sein, den Strömstein in größerer Entfernung von der Futteröffnung platzieren und/oder den durchfließenden Luftstrom reduzieren. Eine weitere Möglichkeit besteht darin, den Futterautomaten 25 bis 50mm über der Futteröffnung anzubringen und den Gerätedeckel offen zu lassen. In extremen Fällen kann eine Luftpumpe an das mit „AIR“ markierte kleine Anschlussstück unten am Gerät angeschlossen werden, wodurch es unter Druck gesetzt und damit ein Eindringen von feuchter Luft verhindert wird.

4. Reinigung

Es empfiehlt sich, den Rotor nach zweiwöchigem ununterbrochenem Gebrauch abzunehmen und von seiner Unterseite und seinem Gehäusestift alle verbliebenen Futterrückstände zu entfernen.

5. Batterien

Wir empfehlen die Verwendung von Alkaline-Batterien vom Typ AA. Bei ständigem Gebrauch beträgt die Lebensdauer einer derartigen Batterie zirka 12 Monate. Nach dem Gebrauch die Batterie immer herausnehmen.

WICHTIG: Beschädigte, fehlerhafte Produkte und Altprodukte müssen in Übereinstimmung mit den Verwendungsland geltenden örtlichen Bestimmungen entsorgt werden. **EU:** Weitere Informationen dazu können in den Allgemeinen Geschäftsbedingungen im Abschnitt zur EU-Richtlinie über Elektro- und Elektronik-Altgeräte (WEEE-Richtlinie) unter www.pet-mate.com aufgerufen werden.

IMPORTANT CONSIGNES DE SECURITE

- Veuillez lire attentivement toutes les instructions avant d'installer ou d'utiliser ce produit.
- Enregistrez votre achat en ligne à l'adresse www.pet-mate.com (voir la garantie).
- Ne laissez pas les enfants jouer avec ce produit.
- Inspectez régulièrement le produit pour vous qu'il fonctionne correctement et qu'il n'est pas endommagé. Ne l'utilisez pas en cas de doute.
- Ce produit est conçu pour être uniquement utilisé avec les animaux de compagnie, comme décrit dans ces instructions.
- Éliminez tous les matériaux d'emballage dans le respect des lois environnementales. **REMARQUE :** les sacs en plastique peuvent provoquer la suffocation - tenez-les à l'écart des enfants et des animaux.

CONSERVEZ CES INSTRUCTIONS

IMPORTANT:

- Dans des conditions humides, utilisez des aliments granulés et raccordez la conduite d'air pour empêcher que la nourriture s'agglutine.
- Testez le nourrisseur à l'endroit désiré pendant 14 jours avant de l'utiliser sans surveillance.

1. Où placer le F14

Le nourrisseur F14 se place en général sur le couvercle de l'aquarium, le bec verseur étant placé juste au-dessus de l'orifice du couvercle prévu pour la nourriture. Si le couvercle de votre aquarium ne comporte pas un tel orifice, vous devrez y percer un trou de 30mm de diamètre. (fig. 1.)

Il n'est pas normalement recommandé d'installer le distributeur sur le plateau à condensation (présent dans certains aquariums sous la hotte lumineuse), car un excès d'humidité à cet endroit risque d'agglutiner la nourriture. Une telle installation peut cependant être satisfaisante si une pompe à air est reliée à l'embout marqué "AIR" sous le distributeur, car cela permettra d'éviter la pénétration d'air humide. (fig. 2.)

Sur les aquariums sans couvercle, le nourrisseur s'installera normalement sur les deux pinces fournies après avoir retiré les deux pieds arrière en caoutchouc. Vissez les pinces sur le bord supérieur de l'aquarium dans la position requise, de sorte à pouvoir placer le nourrisseur sur cette fixation. Avant toute utilisation, vérifiez que les pinces sont correctement serrées. (fig. 3.)

Le F14 n'est pas conçu pour être utilisé en extérieur sur un bassin.

2. Fonctionnement

- Retournez l'appareil, retirez le couvercle de la minuterie, insérez une pile AA et vérifiez que le mécanisme tourne comme indiqué par la flèche en pointillés de la fig. 4. Remettez le couvercle de la minuterie en place.
- Remplacez l'élément dans la position voulue et relevez le couvercle. Alignez l'orifice du rotor et le bec verseur. (fig. 5.) Veillez à ce que le rotor soit correctement orienté, comme indiqué par la fig. 6.
- Insérez les marqueurs aux heures de repas désirées sur la minuterie (fig. 7).

(Remarque: 4 marqueurs sont fournis, mais on peut s'en procurer davantage.) Réglez le cadran central sur l'heure en faisant tourner le remontoir de la minuterie dans le sens inverse des aiguilles d'une montre jusqu'à ce que l'heure actuelle soit alignée sur la flèche. (Dans la fig. 7, il est 11h du matin et les poissons seront nourris aujourd'hui à 18h et tous les jours par la suite à 6h et à 18h). La nourriture est dispensée progressivement sur une période d'environ deux heures, car c'est ce qui convient le mieux aux poissons.

d Remplissez le rotor du nombre de repas voulu : commencez au niveau du bec verseur et continuez dans le sens des aiguilles d'une montre. Refermez le couvercle. (fig. 8.)

e. Retirez la pile après utilisation.

3. En cas de problème d'agglutinement de la nourriture

Des problèmes d'agglutinement ou de blocage de la nourriture peuvent se produire en présence de condensation à l'intérieur du nourrisseur. Certaines nourritures ont tendance à s'agglutiner. (En cas d'agglutinement, essayez la nourriture en pilules). L'agglutinement peut être dû à la pulvérisation d'eau par la pompe à air. Si tel est le cas, essayez de déplacer la sortie d'air pour l'éloigner de l'orifice d'alimentation et/ou de réduire le débit d'air. Vous pouvez également essayer de soulever le nourrisseur de 25 - 50mm au-dessus de l'orifice d'alimentation et laisser son couvercle ouvert. Dans les cas extrêmes, il est possible de connecter une pompe à air au petit embout marqué "AIR" sous le nourrisseur, ce qui permet de le pressuriser et d'éviter la pénétration d'air humide.

4. Nettoyage

Nous vous suggérons de démonter le rotor après 15 jours d'usage continu pour nettoyer les particules de nourriture qui pourraient adhérer au-dessous du rotor et sur la partie de la coque sur laquelle ce dernier repose.

5. Piles

Il est recommandé d'utiliser une pile alcaline de type "AA". Cette batterie devrait donner une autonomie moyenne de 12 mois d'usage continu. Retirez toujours la pile après utilisation.

IMPORTANT : mettez au rebut les produits endommagés/défectueux/en fin de vie en respectant les réglementations locales en vigueur dans votre pays. **UE :** reportez-vous à la section Modalités et conditions de la directive européenne relative aux déchets d'équipements électriques et électroniques (DEEE) sur www.pet-mate.com pour plus d'informations.