

iii) The flow through the filter should be approximately 50% of your pond volume every hour. e.g. For a 5000 litre (1000 gallon) pond, you will need a flow of around 2500L/h (500 GPH). The flow gauge (Fig. 4) gives an approximate indication of flow. The maximum flow for this filter is **2500L/h (500 GPH)**.

2. OPERATION

Replace the filter lid (K) and the filter is now ready to run. The filter should be run 24 hours a day through the year except when there is a risk of the water freezing.

The water quality should start to noticeably improve in 2 to 3 months.

3. MAINTENANCE

A. Foam

When the foam (J) appears clogged, clean as follows:

- Turn off the power to pump.
- Lift off the lid (K) and remove the foam (J).
- Clean by squeezing in a bucket of pond water. This will preserve beneficial bacteria.
- Replace the foam (J) with the flat side face down as shown in Fig.1 and replace the lid (K).
- Turn on the power to the pump.
- Check that the water is not overflowing from the filter.
- The performance of the foam will deteriorate over time and we recommend annual replacement. Replacement foam is available from your dealer or direct from Pet Mate.

B. Bio filter medium SUPRA+

The performance of the SUPRA+ will slowly deteriorate over time and we recommend 50% should be replaced with new FISH MATE SUPRA+ every year.

The bio filter medium should only be cleaned if heavily silted, as follows:

- Turn off the power to pump.
- Remove lid (K), foam (J) and SUPRA+ (I). Rinse in a bucket of pond water.
Note the SUPRA+ should never be cleaned in tap water as the beneficial bacteria will be killed.
- Replace the SUPRA+ (I) in the bio chamber and put the foam (J) on top with the flat side face down as shown in Fig.1. Replace lid (K).
- Turn on the power to the pump
- Check that the water is not overflowing from the filter.

C. Filter Brush

The Filter brush (L) and settlement chamber (F) should only need cleaning every 1-3 months. In some circumstances however, the chamber may need cleaning more often as follows:

- Turn off the power to pump.
- Remove lid (K).
- Remove the filter brush (L) and rinse in a bucket of pond water.
Note the brush should never be cleaned in tap water as the beneficial bacteria will be killed.
- Clean out the brush (L) and the settlement chamber.
- Replace the lid (K).
- Turn on the power to the pump.
- Check that the water is not overflowing from the filter.

4. TROUBLE SHOOTING

A. Water quality doesn't improve.

▼ The water quality should start to improve in 2 to 3 months. For the pond to come into full balance may take longer. If the pond water is badly polluted a water change is recommended to reduce the filter loading.

▼ Water may stay green due to algae and a UV Filter will be needed to obtain clear water. We recommend the use of our FISH MATE UV+BIO FILTER.

▼ Check that you have selected the correct size filter for your pond.

▼ Check the correct size pump is being used. (Section 1.C.)
Maximum Flowrate per Filter = 2500 L/h (500 GPH).

▼ Check that the filter outlets are not near the pump inlet.

▼ Check that the filter is being run 24 hours a day through the year except when there is a risk of the water freezing.

▼ Do not use a lawn or pond plant fertiliser.

▼ Do not feed your fish more food than they can consume in 2-3 minutes as decomposing food poisons water. We recommend the use of our FISH MATE automatic fish feeders - specially designed for slow, safe feeding of fish.

iii) Der Filterdurchfluss muss ungefähr 50% des bestehenden Teichvolumens pro Stunde betragen. Für einen Teich mit einem Wassereinhalten von 5000 l ist daher ein Durchflussvolumen von ungefähr 2500 l/h erforderlich. Der Durchflussmesser (Abb. 4) zeigt den ungefähren Durchfluss an. Der maximale Durchfluss beträgt **2500 l/h**.

2. INBETRIEBNAHME

Den Filterdeckel (K) aufsetzen, und der Filter ist startbereit. Er sollte von nun ab ununterbrochen 24 Stunden am Tag das ganze Jahr über laufen, ausgenommen, wenn Frostgefahr besteht.

Innerhalb von 2 bis 3 Monaten sollte sich die Wasserqualität merkbar verbessern.

3. WARTUNG

A. Schwamm

Wenn der Schwamm (J) verstopft ist, wie folgt reinigen:

- Die Pumpe abschalten.
- Den Deckel (K) abnehmen und den Schwamm (J) herausnehmen.
- Den Schwamm in einem Eimer Teichwasser durchspülen (hierdurch bleiben die nützlichen Bakterien erhalten).
- Den Schwamm (J) wieder mit der flachen Seite nach unten einlegen wie in Abb.1 und den Deckel (K) wieder aufsetzen.
- Die Pumpe wieder anschalten.
- Überprüfen, daß das Wasser nicht im Filter überläuft.
- Die Wirkung des Schwamms läßt nach einiger Zeit nach. Er sollte jährlich ausgewechselt werden. Ersatz erhalten Sie von Ihrem Geschäft oder Pet Mate direkt.

B. SUPRA+ biologisches Filtermedium

Die Leistungsfähigkeit SUPRA+ Filtermediums nimmt im Gebrauch langsam ab. Wir empfehlen daher, dass 50% davon jährlich durch neues FISH MATE SUPRA+ ersetzt wird.

Die Bio-Filtermasse sollte nur bei starker Verschmutzung wie folgt gereinigt werden:

- Die Pumpe abstellen.
- Den Deckel (K), Schwamm (J) und SUPRA+ (I) entfernen. Die Masse in einem Eimer Teichwasser durchspülen. Bitte nie in Leitungswasser spülen, da so wertvolle Bakterien abgetötet werden.
- SUPRA+ (I) wieder in die Biokammer legen, mit dem Schwamm (J) bedecken (flache Seite nach unten, wie in Abb. 1) und den Deckel (K) aufsetzen.
- Die Pumpe anstellen.
- Sicherstellen, daß das Wasser nicht überläuft vom Filter.

C. Filterbürste

Eine Reinigung der Filterbürste (L) und der Ablagerungskammer (F) sollte nur alle 1 bis 3 Monate nötig sein. In bestimmten Fällen wird jedoch eine Reinigung der Kammer öfter benötigt, wie folgt:

- Die Pumpe abstellen.
- Deckel (K) abnehmen.
- Filterbürste (L) herausnehmen und in einem Eimer Teichwasser durchspülen. Bitte beachten, daß bei Benutzung von Leitungswasser wertvolle Bakterien abgetötet werden.
- Die Filterbürste und die Ablagerungskammer säubern.
- Den Deckel (K) schließen.
- Pumpe wieder anstellen.
- Überprüfen, daß das Wasser im Filter nicht überläuft.

4. FEHLERSUCHE

A. Keine Verbesserung der Wasserqualität

▼ Normalerweise sollte sich das Wasser in 2-3 Monaten verbessern. Es kann jedoch länger dauern, bis sich die volle Wirkung des Filters bemerkbar macht. Bei sehr hoher Verschmutzung des Teiches wird ein Wasserwechsel empfohlen, um die Arbeit des Filters zu beschleunigen.

▼ Bleibt das Wasser grün, ist dies auf Algen zurückzuführen. Dann sollte ein UV-Filter eingesetzt werden, der diese abtötet. Wir empfehlen unseren FISH MATE UV+BIO TEICHFILTER.

▼ Prüfen Sie, ob Sie einen Filter gewählt haben, der der Größe Ihres Teiches entspricht.

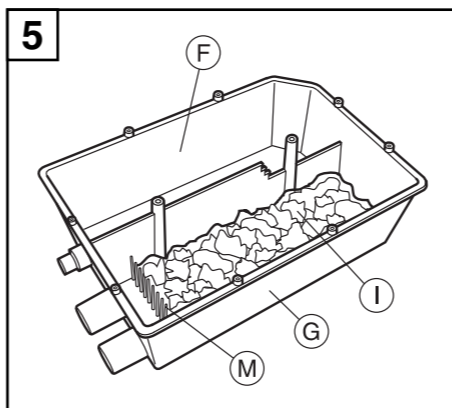
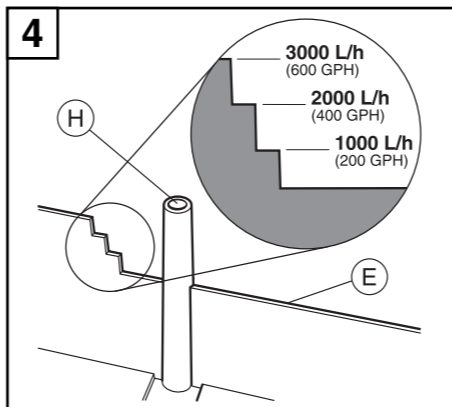
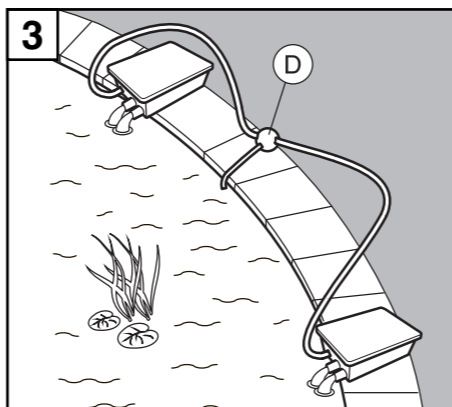
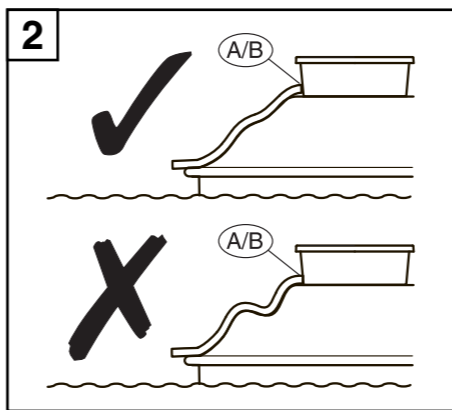
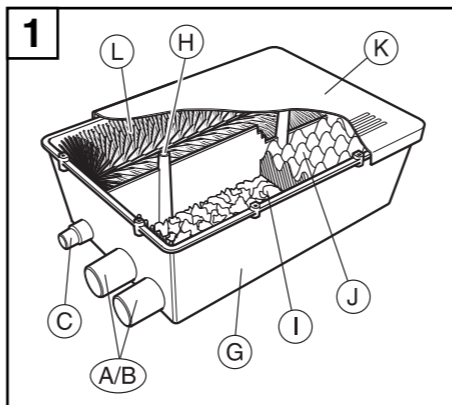
▼ Prüfen, ob die Pumpenkapazität ausreichend ist. (Abschn. 1.C.)
Maximale Durchflußrate pro Filter = 2500 l/h.

▼ Sicherstellen, daß die Filterausgänge nicht in Nähe der Pumpeneingänge liegen.

▼ Prüfen, daß der Filter ohne Unterbrechung 24 Stunden am Tag das ganze Jahr hindurch läuft, ausgenommen bei Frostgefahr.

▼ Keine Rasen-oder Wasserpflanzen-Düngemittel verwenden.

▼ Den Fischen nicht mehr Futter geben, als sie in 2-3 Minuten aufnehmen können, da verwesendes Futter das Wasser vergiftet. Wir empfehlen die Verwendung von FISH MATE Futterautomaten für Fische - speziell für langsame, sicheres Fischfüttern konzipiert.



iii) Le flux traversant le filtre devra être d'environ 50% du volume du bassin à l'heure, c'est-à-dire que pour un bassin de 5000 l, un débit d'environ 2500 l/heure sera requis. Le débitmètre (fig. 4) donne une mesure approximative du flux. Le débit maximum autorisé avec ce filtre est de **2500 l/h**.

2. MISE EN ROUTE

Remettez le couvercle du filtre (K) et le filtre est maintenant prêt à fonctionner. Le filtre doit être en marche 24h/24 tout au long de l'année, sauf en cas de risque de gel.

La qualité de l'eau doit commencer à s'améliorer 2 à 3 mois après la mise en route.

3. ENTRETIEN

A. La mousse

Lorsque la mousse (J) est encrassée, nettoyez de la façon suivante:

- Eteignez la pompe.
- Retirez le couvercle (K) et enlevez la mousse (J).
- Lavez-la en la pressant dans un seau d'eau provenant du bassin, afin de conserver les bactéries bénéfiques à l'eau.
- Remettez la mousse (J) à sa place, la partie plate au dessous ainsi qu'il est expliqué Fig.1 et remplacez le couvercle (K).
- Rallumez la pompe.
- Vérifiez que l'eau ne déborde pas du filtre.
- La mousse deviendra de moins en moins efficace avec le temps et nous vous recommandons de la changer chaque année. Vous pouvez vous procurer la mousse de rechange chez votre revendeur ou la commander directement à Pet Mate.

B. Matières filtrantes biologiques SUPRA+

La performance du SUPRA+ se dégradera lentement au fil du temps, et nous vous recommandons d'en remplacer 50% par du FISH MATE SUPRA+ neuf tous les ans.

Les matières filtrantes ne doivent être nettoyées qu'en cas de dépôt de vase très important. Procédez comme indiqué ci-après.

- Eteignez la pompe.
- Retirez le couvercle (K), la mousse (J) et le SUPRA+ (I). Rincez dans un seau d'eau provenant du bassin. Ne jamais laver le SUPRA+ à l'eau du robinet car cela détruirait les bactéries bénéfiques à l'eau du bassin.
- Remettez le SUPRA+ (I) dans la chambre biologique et reposez la mousse (J) dessus, la partie plate au dessous, comme indiqué Fig.1. Remplacez le couvercle (K).
- Rallumez la pompe.
- Vérifiez que l'eau ne déborde pas du filtre.

C. Brosse filtrante

La brosse filtrante (L) et la chambre de sédimentation (F) ne doivent normalement faire l'objet d'un nettoyage que tous les 1 à 3 mois. Cependant, dans certains cas, la chambre peut nécessiter des nettoyages plus fréquents. Procédez comme indiqué ci-dessous.

- Eteignez la pompe
- Retirez le couvercle (K).
- Retirez la brosse filtrante (L) et rincez-la dans un seau d'eau provenant du bassin. La brosse ne doit jamais être lavée à l'eau du robinet car cela détruirait les bactéries bénéfiques à l'eau du bassin.
- Nettoyez la brosse filtrante et la chambre de sédimentation.
- Remplacez le couvercle (K).
- Rallumez la pompe.
- Vérifier que l'eau ne déborde pas du filtre.

4. QUELQUES PROBLÈMES RÉSOLUS

A. La qualité de l'eau ne s'améliore pas

▼ La qualité de l'eau devrait commencer à s'améliorer au bout de 2 à 3 mois. Il faut parfois attendre plus longtemps avant d'atteindre le parfait équilibre du bassin. Si l'eau du bassin est très polluée, nous vous recommandons de changer l'eau afin de ne pas surcharger le filtre.

▼ L'eau verte peut être causée par la présence d'algues et un filtre U.V. peut être nécessaire afin d'obtenir une eau claire. Nous vous recommandons d'utiliser notre filtre UV+BIO POUR BASSINS FISH MATE

▼ Vérifiez que vous ayez choisi la bonne taille de filtre pour votre bassin.

▼ Vérifiez que vous ayez choisi une pompe adaptée au bassin. (Chapitre 1.C.)
Débit maximum par filtre = 2500 l/h.

▼ Vérifiez que les sorties d'eau provenant du filtre ne se déversent pas à proximité des entrées d'eau alimentant la pompe.

▼ Assurez-vous que le filtre fonctionne bien 24h/24 toute l'année, sauf en cas de risque de gel.

▼ N'utilisez pas d'engrais pour pelouse ou pour plantes de bassins.

▼ Ne donnez pas à vos poissons plus de nourriture qu'ils ne peuvent en absorber en 2-3 minutes car la nourriture en décomposition est nuisible pour l'eau. Nous recommandons l'utilisation de nos mangeoires automatique pour poissons FISH MATE - spécialement conçues pour une distribution lente et sécurisée de la nourriture.

iii) De waterdoorstroom in de filter dient ongeveer 50% van uw vijvervolume per uur te zijn. Bijvoorbeeld voor een vijver van 5000 liter hebt u een waterdoorstroom nodig van ongeveer 2500 liter per uur. De water stroommeter (fig 4) geeft bij benadering de waterdoorstroom aan. De maximale waterdoorstroom voor deze filter is **2500 liter per uur**.

2. WERKING

Leg de filterdeksel (K) terug en de filter is nu klaar om te laten lopen. De filter moet men het hele jaar 24 uur per dag laten lopen, behalve als er kans is dat het water bevriest.

De waterkwaliteit moet zich binnen 2 tot 3 maanden zichtbaar verbeteren.

3. ONDERHOUD

A. Schuimplastic

Als het schuimplastic (J) verstopt lijkt te zijn, moet het als volgt gereinigd worden:

- Zet de stroom naar de pomp af.
- Til de bio deksel (K) op en verwijder het schuimplastic (J).
- Reinig door uit te knijpen in een emmer met vijverwater. Zo blijven goede bacteriën behouden.
- Leg het schuimplastic (J) met de platte kant naar beneden terug zoals afgebeeld in afb. 1 en leg de deksel (K) terug.
- Zet de stroom naar de pomp aan.
- Controleer of het water niet uit de filter overloopt.
- De prestaties van het schuimplastic zal na verloop van tijd teruglopen en wij adviseren dat het jaarlijks vervangen worden. Vervangend schuimplastic is verkrijgbaar bij uw leverancier of direct bij Pet Mate.

B. Bio filter medium SUPRA+

De prestaties van de SUPRA+ lopen na enige tijd terug en ons advies is om elk jaar 50% te vervangen door nieuwe FISH MATE SUPRA+.

Het bio filter medium mag uitsluitend gereinigd worden als het ernstig dichtgeslibd is en wel als volgt:

- Zet de stroom naar pomp af.
- Verwijder deksel (K), schuimplastic (J) en SUPRA+ (I). Spoel uit in een emmer met vijverwater. NB: de SUPRA+ mag nooit in leidingwater gereinigd worden aangezien de goede bacteriën gedood zullen worden.
- Leg de SUPRA+ (I) in de biokamer terug en leg het schuimplastic (J) bovenop met de platte kant naar beneden zoals aangegeven in afb.1. Leg deksel (K) terug.
- Zet de stroom naar pomp aan.
- Controleer of het water uit de filter niet overloopt.

C. Filterborstel

De filterborstel (L) en bezinkkamer (F) hoeven slechts om de 1-3 maanden gereinigd te worden. In bepaalde gevallen moet de kamer echter vaker dan normaal als volgt gereinigd worden:

- Zet stroom naar pomp af.
- Verwijder deksel (K).
- Verwijder de filterborstel (L) en spoel uit in een emmer met vijverwater . NB. de emmer mag nooit in leidingwater gereinigd worden omdat goede bacteriën gedood zullen worden.
- Maak de filterborstel en de bezinkkamer geheel schoon.
- Leg de deksel terug (K).
- Zet stroom naar pomp aan.
- Controleer of water niet uit filter overloopt.

4. TROUBLESHOOTING

A. Waterkwaliteit wordt niet beter.

▼ De waterkwaliteit moet na 2 tot 3 maanden weer beter beginnen te worden. Voordat de vijver weer volledig in evenwicht is, kan het misschien wat langer duren. Als het vijverwater sterk vervuild is, adviseren wij dat het water ververst en de filterlading beperkt wordt.

▼ Misschien blijft het water groen, veroorzaakt door algen en heeft men een U.V. Filter nodig om helder water te krijgen. Wij adviseren u onze FISH MATE UV+BIO FILTER te gebruiken.

▼ Controleer of u de filter met de juist maat voor uw vijver heeft gekozen.

▼ Controleer of pomp met juiste maat wordt gebruikt. (Sectie 1.C.)
Maximale stroomsnelheid per filter = 2500 liter per uur.

▼ Controleer of de filter uitlaatopeningen niet dichtbij de inlaatopening van de pomp zijn.

▼ Controleer of de filter het hele jaar 24 uur per dag blijft lopen behalve wanneer er kans is dat het water bevriest.

▼ Gebruik geen kunstmest voor gazon of vijverplanten.

▼ Geef uw vissen niet meer voer dan zij binnen 2-3 minuten kunnen opeten, aangezien bedervend voer het water vergiftigt. Wij adviseren het gebruik van onze FISH MATE visvoerautomaten - speciaal ontworpen voor het langzaam, veilig voeren van vissen.