

INSTRUCTIONS

Betriebsanleitung
Mode d'emploi
Instrucciones
Instructies

IMPORTANT - PLEASE READ BEFORE USE

LARGE PET FOUNTAIN

D Seite 4

WICHTIG - BITTE VOR MONTAGE DURCHLESEN

GROSSER TRINKBRUNNEN FÜR HAUSTIERE

F Page 5

IMPORTANT - A LIRE AVANT USAGE

FONTAINE ANIMALIÈRE GRANDE

E Página 6

IMPORTANTE - LEA ANTES DE USAR

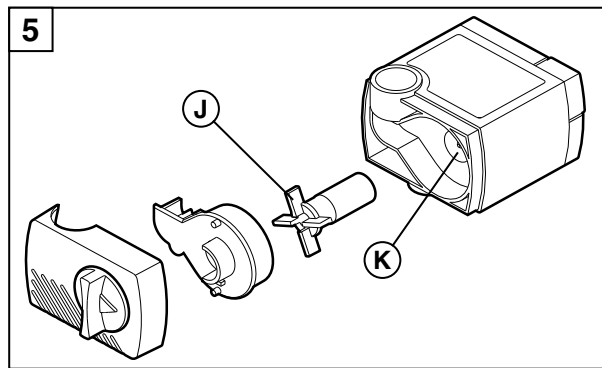
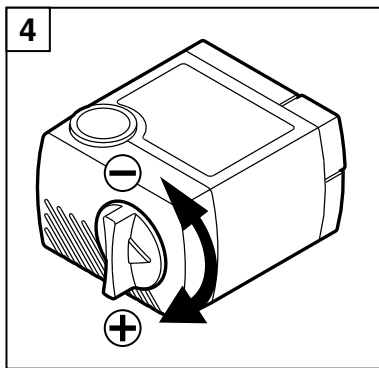
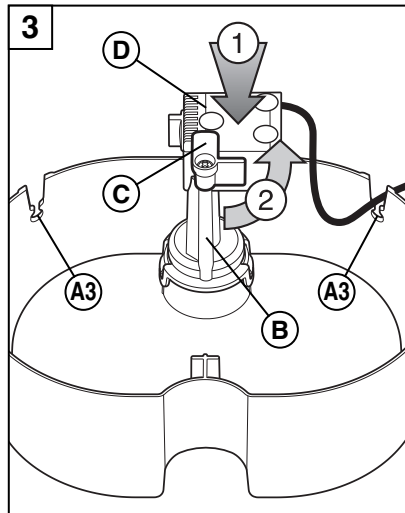
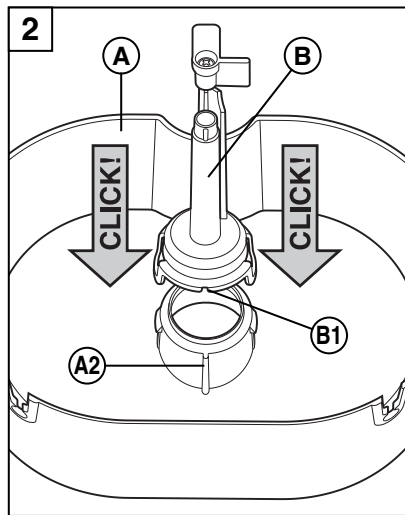
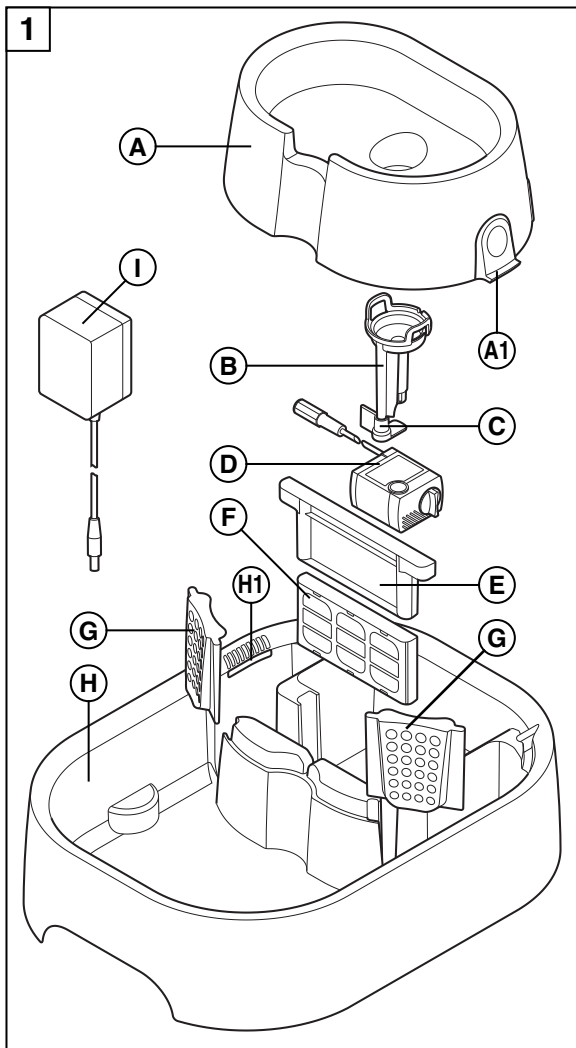
FUENTE GRANDE PARA MASCOTAS

NL Pagina 7

BELANGRIJK! LEES DIT EERST VOOR GEBRUIK

GROTE DRINKFONTEIN VOOR HUISDIEREN

38502/1216



IMPORTANT SAFETY INSTRUCTIONS

When using electrical appliances, basic safety precautions should always be followed to reduce the risk of fire, electric shock and/or injury to persons, including the following:

- Read and follow all instructions that are on the product or provided with the product.
- Register your purchase on-line at www.pet-mate.com (see guarantee below).
- Close supervision is necessary when an appliance is used near children.
- Do not use outdoors. **FOR INDOOR USE ONLY.**
- Do not let pump run dry.
- Turn off power and unplug transformer (I) with dry hands before disassembling pet fountain or cleaning.
- Turn off power and unplug transformer (I) if power cord/plugs are damaged or fountain malfunctions.
- Do not use in a bathroom.
- Do not allow electrical connector or transformer (I) to become wet.
- Do not allow pets or children to tamper with product.
- Do not use an extension cord.
- Ensure transformer (I) is in a well ventilated position away from curtains or other flammable items.
- Transformer (I) is intended to be correctly orientated in a vertical or floor mount position.

SAVE THESE INSTRUCTIONS

A. ASSEMBLY

Remove all components from lower bowl (H).

1. Attach pump tube (B) to upper bowl (A), aligning the notch on the top edge of pump tube (B1) with the ridge on the inlet of upper bowl (A2) as shown in Fig. 2. Push together firmly until **both retaining clips click into position.**
2. Fit pump (D) on to bottom end of pump tube (B) and secure in place by turning retaining lock (C), as shown by arrows (1) and (2) in Fig. 3. Adjust the flow (Fig. 4) as required. Fit power cord into appropriate guide hole (A3) according to the location of power supply.

NOTE: An intermediate flow is recommended. Lower flows will give less water loss through evaporation. Higher flows will cool the water more and may be more appealing to your pet.

3. Rinse filter cartridge (F) under a tap to remove any charcoal dust. Insert filter cartridge, side strainers (G) and top baffle (E) into main bowl (H) as shown in Fig. 1.

NOTE: With more than one pet, we recommend the top baffle (E) is replaced with an extra filter cartridge (available separately) to help increase the time interval for filter replacement.

4. Fit the upper bowl assembly (A, B, C and D) onto main bowl (H), taking care to ensure that upper bowl retaining clips (A1) are fully located into the recesses of main bowl (H1).

CAUTION: Once filled with water, the pet fountain can weigh up to 6kg (13lbs) and will be difficult to carry. We recommend that you position the pet fountain in your chosen location before filling with a jug.

5. Fill main bowl (H) with water up to the top of side strainer (G). Connect transformer (I) to pump (D) and plug into power supply.

DO NOT LET THE WATER LEVEL FALL BELOW 'MIN' MARK.

B. CLEANING

1. Turn off power supply and unplug transformer (I).
2. Remove upper bowl assembly by pressing retaining clips (A1) on both sides of upper bowl and lifting off. Ease power cord out of upper bowl guide hole (A3).
3. Remove pump (D) from pump tube (B) by turning retaining lock (C) in reverse of how shown in Fig. 3.
4. Remove filter cartridge(s) (F) from main bowl (H).
The upper bowl - including pump tube and retaining lock (A, B and C), main bowl (H), top baffle (E) and side strainers (G) may be washed in a dishwasher.

C. MONTHLY MAINTENANCE (or when flow rate has noticeably reduced)

1. With one pet, we recommend you replace the filter cartridge monthly. For two or more pets, you may need to replace the filter cartridge more regularly if it becomes clogged. A **CLOGGED FILTER CARTRIDGE WILL CAUSE POOR OPERATION AND PREMATURE PUMP FAILURE.**

If using two filter cartridges, we recommend that you discard the lower cartridge only and fit a new cartridge above the old upper cartridge.

2. **IMPORTANT:** To prevent limescale build up and subsequent pump failure, remove pump (D) from pump tube (B) by turning retaining lock (C) in reverse of how shown in Fig. 3. Carefully disassemble pump as shown in Fig. 5. Place impeller (J) in a small cup containing warm water and vinegar in equal proportions. Also fill impeller tunnel (K) with vinegar mixture. After 2-3 hours rub off limescale deposits on impeller and tunnel using a small brush or cotton bud. Rinse well and reassemble.

D. TROUBLESHOOTING

1. Pump does not pump water or 'gurgles':

- When switching on for the first time or after cleaning etc., wait a few minutes for pump to dispel trapped air.
- Ensure water level is well above the 'MIN' mark and that the filter cartridge is not due for renewal.
- Pump requires maintenance. See C.2. above.
- Renew pump.

2. Pet will not drink from fountain:

- Most pets will be instantly attracted by the running water but sometimes need time to adapt to using their new water source. It may help to try switching off the pump initially. Some pets are put off by contaminants in water which should normally be eliminated by the filter over the first day or so. Always take care to ensure that your pet does not become dehydrated.

3. Excessive water loss by evaporation:

- Reduce pump flow (Section A.2.).

WICHTIGE SICHERHEITSANWEISUNGEN

Bei der Verwendung von Elektrogeräten sollen stets grundsätzliche Sicherheits-vorkehrungen getroffen werden, um Brandgefahren, elektrische Schläge und/oder Körperverletzung zu vermeiden. Beachten Sie bitte ganz besonders folgende Hinweise:

- Stets alle am Produkt angebrachten bzw. mit dem Produkt bereitgestellten Anweisungen beachten.
- Registrieren Sie Ihr Produkt online unter www.pet-mate.com (siehe untenstehende Garantie).
- Bei Verwendung eines Geräts in Reichweite von Kindern ist sorgfältige Aufsicht erforderlich.
- Nicht im Freien verwenden. **NUR ZUR VERWENDUNG IN INNENRÄUMEN GEEIGNET.**
- Pumpe nicht trocken laufen lassen.
- Wenn der Trinkbrunnen auseinandergenommen oder gereinigt werden soll, stets den Strom abschalten und den Transformatorstecker (I) mit trockenen Händen aus der Steckdose ziehen.
- Wenn das Netzkabel und/oder ein Stecker beschädigt ist/sind oder der Trinkbrunnen nicht funktioniert, stets den Strom abschalten und den Transformatorstecker (I) aus der Steckdose ziehen.
- Nicht in einem Badezimmer verwenden.
- Der Steckverbinder und der Transformator (I) dürfen niemals nass werden.
- Sicherstellen, dass Haustiere oder Kinder das Produkt nicht unerwünscht manipulieren.
- Kein Verlängerungskabel verwenden.
- Sicherstellen, dass sich der Transformator (I) an einem gut belüfteten Ort und in sicherer Entfernung von Vorhängen oder anderen brennbaren Gegenständen befindet.
- Der Transformator (I) muss ordnungsgemäß senkrecht aufgestellt werden.

BITTE DIESE ANWEISUNGEN AUFBEWAHREN

A. ZUSAMMENSETZUNG

Alle Teile aus dem unteren Napf nehmen (H).

1. Den Pumpenschlauch (B) am oberen Napf (A) befestigen, dabei die Kerbe am oberen Rand des Pumpenschlauchs (B1) wie auf Abb. 2 gezeigt auf die Kante am Zulauf des oberen Napfes (A2) ausrichten. Fest zusammenschieben, bis **beide Halteclips einrasten**.
2. Die Pumpe (D) am unseren Ende des Pumpenschlauchs (B) anbringen und durch Drehen der Verriegelung (C) befestigen, wie von den Pfeilen (1) und (2) auf Abb. 3 gezeigt. Den Durchfluss wie erforderlich einstellen (Abb. 4). Das Anschlusskabel je nach Position der Steckdose durch das passende Führungslöcher (A3) ziehen.
HINWEIS: Es wird ein mittlerer Durchfluss empfohlen. Bei niedrigerem Durchfluss geht weniger Wasser durch Verdunstung verloren. Bei höherem Durchfluss wird das Wasser besser gekühlt; außerdem kann dies attraktiver für Ihr Haustier sein.
3. Filterelement (F) in fließendem Wasser abspülen und damit eventuell anhaftenden Holzkohlenstaub entfernen. Das Filterelement, die Seitensiebe (G) und die obere Ablenkplatte (E) wie in Abb. 1 gezeigt in den Hauptnapf (H) einsetzen.
HINWEIS: Bei Verwendung für mehrere Tiere empfehlen wir, die obere Ablenkplatte (E) durch ein zusätzliches Filterelement (separat erhältlich) zu ersetzen, um die Filterwechsel-Intervalle zu verlängern.

4. Den oberen Napfaufbau (A, B, C und D) auf den Hauptnapf (H) aufsetzen, dabei darauf achten, dass die oberen Napf-Halteclips (A1) voll in den Aussparungen des Hauptnapfes (H1) zu sitzen kommen.

VORSICHT: Nachdem der Trinkbrunnen mit Wasser gefüllt wurde, kann er bis zu 6 kg wiegen, was ihn schwer tragbar macht. Wir empfehlen, den Trinkbrunnen an seinen vorgesehenen Standort zu stellen und ihn dann mithilfe eines Krugs zu füllen.

5. Den Hauptnapf (H) bis an den oberen Rand des Seitensiebs (G) mit Wasser füllen. Transformator (I) an Pumpe (D) mit Steckverbinder verbinden und an Netzsteckdose anschließen.

SICHERSTELLEN, DASS DER WASSERSTAND NICHT UNTER DIE MARKIERUNG „MIN“ ABSINKT.

B. REINIGUNG

1. Die Stromversorgung ausschalten und den Transformatorstecker (I) herausziehen.
 2. Den oberen Napfaufbau entfernen, indem Sie auf die Halteclips (A1) auf beiden Seiten des oberen Napfes drücken und ihn dann abheben. Das Anschlusskabel vorsichtig aus dem Führungslöcher (A3) des oberen Napfes ziehen.
 3. Die Pumpe (D) vom Pumpenschlauch (B) abnehmen, indem Sie die Verriegelung (C) in die entgegengesetzte Richtung drehen, die auf Abb. 3 gezeigt wird.
 4. Das/Die Filterelement(e) (F) aus dem Hauptnapf (H) herausnehmen.
- Der obere Napf, inkl. Pumpenschlauch und Verriegelung (A, B und C), der Hauptnapf (H), die obere Ablenkplatte (E) und die Seitensiebe (G) sind spülmaschinengeeignet.

C. MONATLICHE WARTUNG (oder wenn die Durchflussgeschwindigkeit merklich abgenommen hat)

1. Bei Verwendung mit nur einer Katze wird empfohlen, den Filter monatlich auszutauschen. Bei Verwendung mit zwei oder mehreren Katzen kann ein häufigeres Austauschen erforderlich sein, weil der Filter verstopfen könnte. EIN VERSTOPFTER FILTER FÜHRT ZU MANGELHAFTEM BETRIEB UND VORZEITIGEM VERSAGEN DER PUMPE.
Bei Verwendung von zwei Filterelementen empfehlen wir, nur das untere zu entsorgen und ein neues Element über dem bisher oberen Element einzusetzen.
2. **WICHTIG:** Zur Vermeidung von Kalkablagerungen und dadurch verursachtes Versagen der Pumpe die Pumpe (D) vom Pumpenschlauch (B) durch Drehen der Halteverriegelung (C) abtrennen, und zwar in umgekehrter Richtung zu der in Abb. 3 gezeigten Pfeilrichtung. Vorsichtig auseinandernehmen, wie in Abbildung 4 gezeigt. Das Flügelrad (J) in eine kleine Tasse legen, die je zur Hälfte warmes Wasser und Essig enthält. Den Flügelradtunnel (K) ebenfalls mit Essigmischung befüllen. Nach 2-3 Stunden mit einer kleinen Bürste oder einem Wattestäbchen die Kalkablagerungen vom Flügelrad und Flügelradtunnel abreiben. Sorgfältig spülen und alles wieder zusammenbauen.

D. FEHLERSUCHE

1. **Pumpe pumpt kein Wasser oder „gluckst“:**
 - Nach dem ersten Einschalten oder nach der Reinigung etc. einige Minuten warten, damit die Pumpe eingeschlossene Luft abscheiden kann.
 - Sicherstellen, dass der Wasserstand auf der Markierung „MAX“ steht und das Filterelement nicht in erneuerungsbedürftigem Zustand ist.
 - Pumpe muss gewartet werden. Siehe C2 obenstehend.
 - Pumpe erneuern.
2. **Haustier nicht zum Trinken am Trinkbrunnen bereit:**
 - Die meisten Haustiere werden sofort von fließendem Wasser angezogen. Manchmal dauert es jedoch einige Zeit, bis sich Ihr Haustier an den neuen Trinkbrunnen gewöhnt. Es kann dabei nützlich sein, am Anfang die Pumpe abzuschalten. Manche Haustiere werden durch Verschmutzungen im Wasser vom Trinken abgeschreckt. Dieses Problem sollte sich jedoch durch die Filterwirkung nach einem oder zwei Tagen von selbst beheben. Stets sicherstellen, dass Ihr Haustier nicht an Wassermangel leidet.
3. **Übermäßiger Wasserverlust durch Verdunstung:**
 - Den Pumpendurchfluss reduzieren (Abschnitt A.2).

IMPORTANT CONSIGNES DE SECURITE

Lorsque vous utilisez des appareils électriques, des précautions fondamentales seront toujours nécessaires pour réduire le risque d'incendie, de choc électrique et/ou de blessures, notamment :

- Lisez et respectez toutes les instructions figurant sur le produit ou fournies avec le produit.
- Enregistrez votre achat en ligne à l'adresse www.pet-mate.com (voir la garantie ci-dessous).
- Une étroite surveillance est nécessaire lorsqu'un appareil est utilisé à proximité des enfants.
- Cet appareil n'est pas prévu pour être utilisé à l'extérieur. **EXCLUSIVEMENT RÉSERVÉ À UNE UTILISATION À L'INTÉRIEUR.**
- Ne laissez pas la pompe tourner à sec.
- Coupez l'alimentation et débranchez le transformateur (I) avec les mains sèches avant de démonter la fontaine animalière ou de la nettoyer.
- Coupez l'alimentation et débranchez le transformateur (I) si le cordon d'alimentation/les cordons sont endommagés ou en cas de dysfonctionnement de la fontaine.
- Ne pas utiliser dans une salle de bains.
- Ne laissez pas le connecteur électrique ou le transformateur (I) s'humidifier.
- Ne laissez pas les animaux ou les enfants démonter/manipuler ce produit.
- Ne pas utiliser avec une rallonge électrique.
- Veillez à ce que le transformateur (I) se trouve dans une position bien aérée, à l'écart des rideaux ou autres objets inflammables.
- Le transformateur (I) est conçu pour être correctement orienté à la verticale ou fixé au sol.

CONSERVEZ CES INSTRUCTIONS

A. ASSEMBLAGE

Retirez tous les composants du bol inférieur (H).

1. Attachez le tube (B) de la pompe au bol supérieur (A), en alignant l'encoche sur le bord supérieur du tube de la pompe (B1) avec le rebord de l'orifice d'entrée du bol supérieur (A2) comme illustré à la fig. 2. Appuyez fermement les deux parties l'une contre l'autre **jusqu'à ce que les deux clips de fixation s'engrenent**.
2. Installez la pompe (D) sur l'extrémité inférieure du tube de la pompe (B) et maintenez-la en place en tournant le verrou de fixation (C), comme indiqué par les flèches (1) et (2) sur la fig. 3. Réglez le débit (fig. 4) selon les besoins. Installez le cordon d'alimentation dans le trou de guidage approprié (A3) selon l'emplacement du bloc d'alimentation.
REMARQUE: Un débit intermédiaire est recommandé. Un flux plus faible réduira les pertes d'eau par évaporation. Un flux plus important gardera l'eau plus fraîche et sera plus attrayant pour votre animal de compagnie.
3. Rincez la cartouche filtre (F) sous le robinet pour éliminer les poussières de charbon éventuellement présentes. Insérez la cartouche filtrante, les crépines latérales (G) et le déflecteur supérieur (E) dans le bol principal (H) comme illustré à la fig. 1.
REMARQUE: si la fontaine est utilisée avec plusieurs animaux de compagnie, nous recommandons de remplacer le déflecteur supérieur (E) par une cartouche filtrante supplémentaire (disponible séparément) pour augmenter l'intervalle de remplacement du filtre.

4. Installez l'ensemble bol supérieur (A, B, C et D) sur le bol principal (H), en prenant soin que les clips de fixation du bol supérieur (A1) soient entièrement engagés dans les interstices du bol principal (H1).

AVERTISSEMENT : une fois remplie d'eau, la fontaine animalière peut peser jusqu'à 6 kg et sera difficile à transporter. Nous vous recommandons donc de la positionner dans l'emplacement de votre choix avant de la remplir avec une cruche.

5. Remplissez le bol principal (H) d'eau jusqu'au sommet de la crépine latérale (G). Branchez le transformateur (I) à la pompe (D) et à l'alimentation électrique.

NE LAISSEZ PAS LE NIVEAU D'EAU DESCENDRE EN DESSOUS DE LA MARQUE « MIN ».

B. NETTOYAGE

1. Coupez l'alimentation électrique et débranchez le transformateur (I).
2. Retirez l'assemblage bol supérieur en appuyant sur les clips de retenue (A1) des deux côtés du bol supérieur et en soulevant. Dégagez le cordon d'alimentation du trou de guidage du bol supérieur (A3).
3. Retirez la pompe (D) du tube de la pompe (B) en tournant le verrou de fixation (C) dans le sens inverse à celui indiqué à la fig. 3.
4. Retirez la(les) cartouche(s) filtrante(s) (F) du bol principal (H). Le bol supérieur - avec le tube de la pompe et le verrou de fixation (A, B et C), le bol principal (H), le déflecteur supérieur (E) et les crépines latérales (G), peuvent se nettoyer au lave-vaisselle.

C. ENTRETIEN MENSUEL (ou en cas de diminution sensible du débit)

1. Si la fontaine n'est utilisée que par un seul chat, nous vous recommandons de changer le filtre une fois par mois. Pour deux chats ou plus, il pourra être nécessaire de changer le filtre plus régulièrement s'il se bouche. UN FILTRE BOUCHÉ PROVOQUERA UN MAUVAIS FONCTIONNEMENT DE LA FONTAINE ET LA DÉFAILLANCE PRÉMATURÉE DE LA POMPE.
Si vous utilisez deux cartouches filtrantes, nous vous recommandons de jeter seulement la cartouche inférieure et d'installer une nouvelle cartouche au-dessus de l'ancienne cartouche supérieure.
2. **IMPORTANT:** pour éviter l'accumulation de calcaire et une défaillance subséquente de la pompe, retirez cette dernière (D) du tube de la pompe (B) en tournant le verrou de fixation (C) dans le sens inverse à celui indiqué à la fig. 3. Démontez-la soigneusement, comme indiqué à la fig. 4. Placez l'hélice (J) dans une petite tasse d'eau chaude mélangée à du vinaigre dans des proportions égales. Remplissez également le tunnel de l'hélice (K) du mélange vinaigré. Après 2-3 heures, frottez les dépôts de calcaire pour les éliminer de l'hélice et du tunnel à l'aide d'une petite brosse ou d'un coton-tige. Rincez bien et remontez.

D. DÉPANNAGE

1. **La pompe ne pompe pas d'eau ou « glougloute » :**
 - Lorsque vous activez la fontaine pour la première fois ou après un nettoyage, etc, patientez quelques minutes pour dissiper l'air prisonnier.
 - Assurez-vous que le niveau d'eau soit bien rempli jusqu'à la marque MAX et que la cartouche filtre n'ait pas besoin d'être changée.
 - La pompe a besoin d'entretien. Voir C2 ci-dessus.
 - Renouvelez la pompe.
2. **Votre animal ne boit pas à la fontaine :**
 - La plupart des animaux sont immédiatement attirés par l'eau courante, mais il leur faut parfois un certain temps pour s'adapter à l'utilisation de leur nouvelle source d'eau. Il pourra être utile d'éteindre temporairement la pompe au début. Certains animaux n'apprécient pas l'odeur des contaminants présents dans l'eau, qui devraient être normalement éliminés par le filtre au cours des deux premiers jours. Veillez toujours à ce que votre animal s'hydrate correctement.
3. **Perte excessive d'eau par évaporation :**
 - Réduisez le débit de la pompe (section A.2).

INSTRUCCIONES IMPORTANTE DE SEGURIDAD

Al utilizar aparatos eléctricos, se deberán seguir las precauciones básicas de seguridad para reducir el riesgo de incendio, descarga eléctrica y/o lesiones personales, incluido lo siguiente:

- Lea y siga todas las instrucciones mostradas en el producto o provistas con el producto.
- Registre su compra en línea en www.pet-mate.com (consulte la garantía).
- El aparato se deberá mantener supervisado si se utiliza cerca de los niños.
- No utilice en el exterior. **PARA USO INTERIOR EXCLUSIVAMENTE.**
- No deje que la bomba funcione en seco.
- Apague el suministro de potencia y desenchufe el transformador (I) con manos secas, antes de desmontar la fuente para mascotas o de limpiarla.
- Apague el suministro de potencia y desenchufe el transformador (I), si el cable o los enchufes eléctricos estuvieran dañados o la fuente no funcionara correctamente.
- No la utilice en el cuarto de baño.
- No permita que el conector eléctrico o el transformador (I) se mojen.
- No permita que los animales ni los niños manipulen el producto.
- No utilice un alargador.
- Asegúrese de que el transformador (I) esté colocado en un lugar con buena ventilación, alejado de cortinas u otros artículos inflamables.
- El transformador (I) se deberá orientar correctamente en posición vertical colocado o en el suelo.

CONSERVE ESTAS INSTRUCCIONES

A. MONTAJE

Retire todos los componentes del cuenco inferior (H).

1. Acople el tubo (B) de la bomba al cuenco superior (A), alineando la muesca del borde superior del tubo de la bomba (B1) con el borde de la toma del cuenco superior (A2), como se muestra en la Fig. 2. Empuje firmemente hasta que **ambos clips de retención hagan clic.**
2. Instale la bomba (D) en el extremo inferior del tubo (B) de la bomba y fije en posición girando el cierre de retención (C), como lo indican las flechas (1) y (2) en la Fig. 3. Ajuste el caudal (Fig. 4) según se requiera. Instale el cable eléctrico en el orificio guía (A3) apropiado, conforme al lugar donde esté situado el suministro de potencia.

NOTA - se recomienda un caudal intermedio. Los caudales más bajos producirán menor pérdida de agua por evaporación. Los caudales más altos enfriarán más el agua y estimularán más las ganas de beber de su animal.

3. Aclare el cartucho del filtro (F) debajo del grifo para eliminar el polvo de carbono. Introduzca el cartucho de filtro, los filtros laterales (G) y el deflector superior (E) en el cuenco principal (H), como se muestra en la Fig. 1.

NOTA: Si tiene más de una mascota, le recomendamos que sustituya el deflector superior (E) por un cartucho de filtro adicional (disponible por separado) para alargar el intervalo de tiempo entre los cambios de filtro.

4. Instale el conjunto del cuenco superior (A, B, C y D) en el cuenco principal (H), con cuidado de asegurar que los clips de retención (A1) del cuenco superior estén bien colocados en las muescas del cuenco principal (H1).

PRECAUCIÓN: Una vez rellena de agua, la fuente para mascotas puede pesar hasta 6 kg y será difícil moverla. Le recomendamos que coloque la fuente para mascotas en el lugar elegido antes de llenarla utilizando una jarra.

5. Llene el cuenco principal (H) con agua hasta la parte superior del filtro lateral (G). Conecte el transformador (I) a la bomba (D) y enchufe al suministro de potencia.

NO DEJE QUE EL NIVEL DEL AGUA DESCienda POR DEBAJO DE LA MARCA 'MIN'.

B. LIMPIEZA

1. Apague el suministro de potencia y desenchufe el transformador (I).
2. Retire el conjunto del cuenco superior presionando los clips de retención (A1) situados a ambos lados del cuenco y levantándolo. Retire el cable de corriente, sacándolo del orificio guía (A3) del cuenco superior.
3. Retire la bomba (D) del tubo de la bomba (B) girando el cierre de retención (C) en sentido inverso al mostrado en la Fig. 3.
4. Retire el/los cartucho(s) de filtro (F) del cuenco principal (H). El cuenco superior, incluidos el tubo de la bomba y el cierre de retención (A, B y C), el cuenco superior (H), el deflector superior (E) y los filtros laterales (G), pueden lavarse en el lavavajillas.

C. MANTENIMIENTO MENSUAL (o cuando el caudal se haya reducido visiblemente)

1. Con un gato, le recomendamos que cambie el filtro mensualmente. Con dos o más gatos, deberá cambiar el filtro con más frecuencia si éste se atasca. UN FILTRO ATASCADO IMPEDIRÁ EL FUNCIONAMIENTO CORRECTO Y CAUSARÁ EL FALLO PREMATURO DE LA BOMBA.
Si utiliza dos cartuchos de filtro, le recomendamos que deseche solo el cartucho inferior y que instale un cartucho nuevo por encima del cartucho superior viejo.
2. **IMPORTANTE:** Para prevenir la acumulación de cal y el consiguiente fallo de la bomba, desmonte la bomba (D) del tubo de la bomba (B) girando el cierre de retención (C) en el sentido opuesto al que se muestra en la Fig. 3. Con cuidado, desmonte como se muestra en la Fig. 4. Coloque el impulsor (J) en una taza pequeña que contengan agua tibia y vinagre en proporciones iguales. Llene también el túnel (K) del impulsor con una mezcla de vinagre. Después de 2-3 horas, limpie los depósitos de cal del impulsor y el túnel utilizando un cepillo pequeño o un bastoncito de algodón. Aclare bien y vuelva a montar.

D. RESOLUCIÓN DE PROBLEMAS

1. La bomba no bombea agua o 'burbujea':

- Al encender la bomba por primera vez, o después de limpiarla, etc., espere unos minutos hasta que expulse el aire atrapado.
- Asegúrese de que el nivel de agua alcanza la marca 'MAX' y de que el cartucho del filtro no requiere recambio.
- La bomba necesita mantenimiento. Véase el punto C2 anterior.
- Renueve la bomba.

2. El animal no bebe de la fuente:

- La mayoría de los animales se sentirán atraídos instantáneamente al agua corriente, pero a veces, necesitan algún tiempo para acostumbrarse a utilizar la nueva fuente de agua. Para facilitar el proceso, podría resultar útil desconectar inicialmente la bomba. A algunos animales les desagradan los contaminantes del agua, que normalmente serán eliminados por el filtro el primer día. Asegúrese siempre de que su animal no se deshidrate.

3. Pérdida excesiva de agua por evaporación:

- Reduzca el caudal de la bomba (Sección A.2.).

BELANGRIJKE VEILIGHEIDS INSTRUCTIES

Bij het gebruik van elektrische apparaten moet men altijd veiligheidsmaatregelen in acht nemen om het risico van brand, elektrische schokken en/of persoonlijk letsel te verkleinen. Let daarbij vooral op het volgende:

- Alle instructies op het product of bijgaand, lezen en opvolgen.
- Registreer uw aankoop online bij www.pet-mate.com (zie onderstaande garantie).
- Goed toezicht houden als een apparaat in de buurt van kinderen wordt gebruikt.
- Niet buiten gebruiken. **UITSLUITEND GESCHIKT VOOR GEBRUIK BINNEN.**
- Laat pomp niet drooglopen.
- Zet de stroom uit en haal de transformator (I) met droge handen uit het stopcontact voordat u de drinkfontein voor huisdieren in elkaar zet of reinigt.
- Zet de stroom uit en haal de transformator (I) uit het stopcontact als het voedingssnoer / de stekkers beschadigd zijn of de fontein niet goed functioneert.
- Niet in badkamer/douche gebruiken.
- Elektrische contrastekker of transformator (I) mogen niet nat worden.
- Laat huisdieren of kinderen niet aan het product komen.
- Geen verlengsnoer gebruiken.
- Transformator (I) in goed geventileerde ruimte zetten en gordijnen of andere brandbare voorwerpen weghouden.
- Transformator (I) moet goed in verticale stand of ter montage op de vloer neergezet worden.

BEWAAR DEZE INSTRUCTIES

A. MONTAGE

Haal alle onderdelen uit de onderste bak (H).

1. Bevestig pompslang (B) aan bovenste bak (A), zodat de inkeping in de bovenrand van de pompslang (B1) gelijkligt met het randje van de inlaat van de bovenste bak (A2) (zie afb. 2). Duw stevig op elkaar totdat **beide klemmetjes vastklikken.**
2. Sluit pomp (D) aan op ondereind van pompslang (B) en zet vast door borgsluiting aan te draaien (C) (zie pijltjes (1) en (2) in afb. 3). Waterstroom (afb. 4) naar wens afstellen. Leg snoer in geschikte gleuf (A3) t.o.v. de stroomtoevoer.
N.B. Er wordt een middelmatige stroomsnelheid aanbevolen. Lagere stroomsnelheden veroorzaken minder waterverlies ten gevolge van verdamping. Hogere stroomsnelheden zullen het water verder afkoelen en zijn misschien prettiger voor uw huisdier.
3. Filterpatroon (F) onder kraan afspoelen om eventueel houtskoolstof te verwijderen. Steek filterelement, zijkantzeven (G) en bovenste zeefplaat (E) in de grote bak (H) (zie afb. 1).

NB: Bij meerdere huisdieren is het raadzaam om de bovenste zeefplaat (E) te vervangen door een extra filterelement (los verkrijgbaar) om de tijd tussen de vervanging van filters te verlengen.

4. Monteer bovenste assemblage (A, B, C en D) aan grote bak (H) en zorg daarbij dat klemmetjes van bovenste bak (A1) stevig in uitsparingen van grote bak vastzitten (H1).

LET OP: Met water gevuld kan het huisdierenfontein max. 6 kg wegen en is dan moeilijk te tillen. Het is raadzaam het huisdierenfontein op de gewenste plek te zetten alvorens met een kan te vullen.

5. Vul grote bak (H) met water tot aan bovenkant van zijkant zeef (G). Koppel de transformator (I) aan de pomp (D) en steek de stekker in het stopcontact.

HET WATERNIVEAU MAG NIET ONDER HET 'MIN' MERKJE KOMEN.

B. SCHOONHOUDEN

1. Zet stroom uit en trek transformator (I) uit stopcontact.
2. Verwijder assemblage bovenste bak door op klemmetjes (A1) aan weerszijden van bovenste bak te drukken en til eraf. Haal snoer uit gleuf in bovenste bak (A3).
3. Verwijder pomp (D) van pompslang (B) door borgsluiting (C) in tegengestelde richting los te draaien (verg. afb. 3).
4. Haal filterelement(en) (F) uit grote bak (H).

De bovenste bak - incl. pompslang en borgsluiting (A, B en C), grote bak (H), bovenste zeefplaat (E) en zijkant zeven (G) zijn vaatwasserbestendig.

C. MAANDELIJKE ONDERHOUDSBEURT (of als de stroomsnelheid zichtbaar afneemt)

1. Met één poes is het raadzaam om de filter maandelijks te vervangen. Bij twee of meer poezen wilt u misschien de filter vaker vervangen als hij verstopt raakt. **EEN VERSTOPTE FILTER VEROORZAAKT SLECHTE WERKING EN VOORTIJDIG STOPPEN VAN POMP.**

Bij gebruik van twee filterelementen is het raadzaam alleen het onderste element weg te gooien en een nieuw element boven het oude bovenste element te plaatsen.

2. **BELANGRIJK:** om kalkaanslag en vervolgens storing van de pomp te voorkomen, verwijdert u de pomp (D) van de pompbuis (B) door de vergrendeling (C) in de tegenovergestelde richting van die in afb. 3 te draaien. Voorzichtig uit elkaar halen zoals te zien op afb. 4. Zet impeller (J) in een klein kopje met gelijke hoeveelheden warm water en azijn. Vul de tunnel van de impeller (K) ook met een azijnmengsel. Na 2-3 uur kalkaanslag van de waaier en tunnel met een kleine borstel of wattenstaafje afrijven. Goed afspoelen en weer in elkaar zetten.

D. TROUBLESHOOTING

1. Pomp pompt niet of 'gorgelt':

- Als hij voor het eerst aangezet wordt of na schoonmaken enz. moet men een paar minuten wachten zodat de pomp luchtbellen kan kwijtraken.
- Zorg dat waterniveau tot 'MAX' merkje is gevuld en dat het filterpatroon niet aan vernieuwing toe is.
- Pomp vraagt om onderhoud. Zie C2 bovenstaand.
- Pomp vervangen.

2. Huisdier wil niet uit fontein drinken:

- De meeste huisdieren worden onmiddellijk aangetrokken door stromend water maar soms hebben ze tijd nodig om te wennen aan hun nieuwe waterbron. Misschien helpt het als de pomp in het begin wordt uitgeschakeld. Sommige huisdieren vinden verontreiniging in het water niet prettig maar deze wordt meestal in de eerste twee dagen door de filter verwijderd. Altijd zorgen dat uw huisdier niet uitdroogt.

3. Te veel waterverlies door verdamping:

- Verlaging van pompebiet (paragraaf A.2.).



Pet Mate Ltd. guarantee your product for a period of 3 years from the date of purchase (with the exception of the pump which is guaranteed for 1 year only), subject to the registration of your purchase details on our website www.pet-mate.com within 14 days of purchase. (If you do not have access to a computer, please send details of your purchase with copy of receipt along with your name and address.) In the event of a fault developing contact Pet Mate customer services for a returns authorisation number. The guarantee is limited to any defect arising due to faulty materials or manufacture. Any defective item will be repaired or replaced free of charge at the manufacturer's discretion, provided that the defect has not been caused by neglect, misuse or normal wear and tear. This guarantee excludes damage caused by your pet, although replacement parts are available from our website. Your statutory rights are not affected.

D GARANTIE

Pet Mate Ltd. gewährt auf Ihr Produkt eine Garantie von 3 Jahren ab dem Kaufdatum (die Garantiefrist für die Pumpe ist jedoch auf 1 Jahr beschränkt), dass die Registrierung Ihres Produkts auf unserer Website www.pet-mate.com innerhalb von 14 Tagen des Kaufdatums erfolgt ist. (Wenn Sie keinen entsprechenden Computerzugang haben, senden Sie uns bitte Ihre Kaufangaben zusammen mit einer Kopie Ihres Einkaufsbelegs und Angabe Ihres Namens und Ihrer Adresse.) Sollte an Ihrem Produkt eine Störung auftreten, so kontaktieren Sie bitte den Kundendienst von Pet Mate, damit wir Ihnen eine Rücksendungs-Genehmigungsnummer übermitteln können. Die Garantie ist auf Mängel beschränkt, die auf fehlerhaftes Material oder Produktionsfehler zurückzuführen sind. Fehlerhafte Artikel werden nach Ermessen des Herstellers kostenlos repariert oder ersetzt, vorausgesetzt, dass der Defekt nicht durch ein Missgeschick, Vernachlässigung, falsche Bedienung oder normale Abnutzung verursacht wurde. Diese Garantie gilt nicht für Schäden, die durch Ihr Haustier verursacht wurden. Ersatzteile können aber auf unserer Website bestellt werden. Ihre gesetzlichen Rechte sind nicht betroffen.

F GARANTIE

Pet Mate Ltd garantit votre produit pour une période de 3 ans à compter de la date d'achat (l'exception de la pompe, qui est garantie 1 an seulement), sous réserve d'enregistrement des détails de votre achat sur notre site www.pet-mate.com dans les 14 jours suivant l'achat. (Si vous n'avez pas accès à un ordinateur, veuillez envoyer les détails de votre achat avec une copie du reçu, accompagnée de votre nom et de votre adresse.) En cas de panne/mauvais fonctionnement, contactez Pet Mate pour obtenir un numéro d'autorisation de retour. Les articles défectueux seront remplacés ou réparés gratuitement à la discrétion du fabricant, sous réserve que le mauvais fonctionnement ne soit pas le résultat d'un usage inadapté ou abusif ou d'une usure normale. Cette garantie exclut les dommages causés par votre animal de compagnie. Les pièces de rechange sont disponibles sur notre site. Ces conditions n'affectent pas vos droits statutaires.

E GARANTÍA

Pet Mate Ltd. garantiza su producto durante un período de 3 años a partir de la fecha de compra (y a excepción de la bomba, cuya garantía se limita a 1 año), siempre y cuando haya registrado los detalles de su compra en nuestro sitio web, www.pet-mate.com, durante los 14 días posteriores a la fecha de compra. (Si no tuviera acceso a un ordenador, por favor, envíe los detalles de su compra junto con una copia del recibo, su nombre y dirección.) En caso de producirse un fallo, póngase en contacto con Servicio al Cliente de Pet Mate para obtener un número de autorización de devolución. La garantía se limita a aquellos fallos que se produzcan como consecuencia de materiales o fabricación defectuosos. Todo artículo defectuoso se reparará o reemplazará a la discreción del fabricante, siempre y cuando el defecto no haya sido causado por negligencia, uso indebido o el uso y desgaste normales. Esta garantía excluye los daños causados por su mascota. En nuestro sitio web encontrará las piezas de recambio que necesite. Sus derechos estatutarios no resultarán afectados.

NL GARANTIE

Pet Mate Ltd. garandeert uw product gedurende 3 jaar na koopdatum (met uitzondering van de pomp die slechts 1 jaar wordt gegarandeerd), vanaf de koopdatum en afhankelijk van de registratie binnen 14 dagen na aankoop van uw koopgegevens op onze website www.pet-mate.com. (Als u geen toegang tot een computer hebt, wilt u dan de gegevens over uw aanschaf samen met een kopie van uw koopbewijs inclusief uw naam en adres opsturen.) Mocht zich een defect voordoen, neemt u dan contact op met de klantendienst van Pet Mate en u ontvangt een autoriseringsnummer voor retour. Deze garantie betreft slechts defecten ten gevolge van materiaal- of fabrieksfout. Elk defect onderdeel wordt gratis gerepareerd of vervangen, dit ter beoordeling van de fabrikant, en op voorwaarde dat het defect niet ontstaan is door onzorgvuldigheid, onjuist gebruik of door normale slijtage. Deze garantie is exclusief beschadigingen die ontstaan zijn door u, echter vervangende onderdelen zijn te bestellen via onze website. Dit heeft geen effect op uw vastgelegde rechten.