

IMPORTANT - PLEASE READ BEFORE USE DOG DOOR FITTING INSTRUCTIONS

D

**WICHTIG - BITTE VOR BENUTZUNG DURCHLESEN!
INSTALLATIONSANLEITUNG FÜR HUNDETÜR**

F

**ATTENTION - LIRE ATTENTIVEMENT AVANT LA MISE EN ROUTE
MODE D'INSTALLATION DE LA PORTE POUR CHIEN**

NL

**BELANGRIJK - LEES VOOR GEBRUIK
AANWIJZINGEN VOOR PLAATSING VAN HONDEDEUR**

I

**IMPORTANTE - LEGGERE PRIMA DELL'USO
ISTRUZIONI PER IL MONTAGGIO DELLA PORTA PER CANI**

i www.pet-mate.com **l** +44 (0)1932 700 001 · N America (936) 760 4333

3 YEAR LIMITED WARRANTY

Pet Mate Ltd guarantee your purchase for a period of three years from the date of original purchase against any defect arising due to faulty materials or manufacture. Accordingly any defective item will be repaired free of charge or replaced at the manufacturers option provided that the defect has not been caused by neglect, misuse or normal wear and tear and proof of purchase date is supplied. Your statutory rights are not affected.

3 JAHRE GARANTIE

Pet Mate garantiert das Produkt für eine Dauer von 3 Jahren vom Kaufdatum im Falle von Defekten, die auf fehlerhaftes Material oder fehlerhafte Herstellung zurückzuführen sind. Fehlerhafte Produkte werden kostenlos vom Hersteller repariert oder nach Wahl des Herstellers ersetzt, vorausgesetzt, daß der Defekt nicht durch Nachlässigkeit, Mißbrauch oder normale Abnutzung verursacht wurde und das Kaufdatum belegt werden kann. Dies berührt Ihre gesetzlichen Rechte nicht.

GARANTIE DE 3 ANS

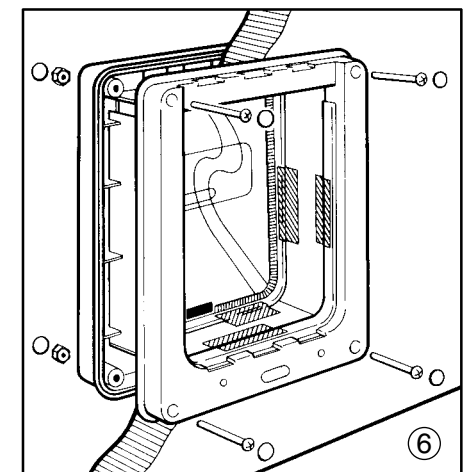
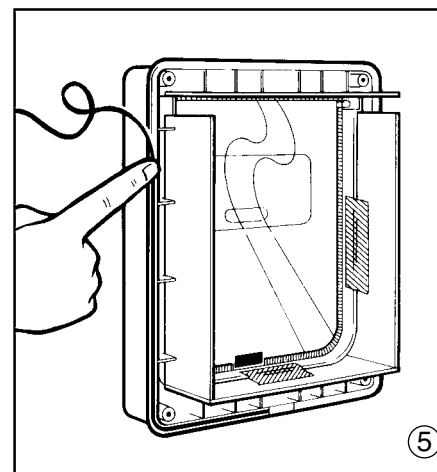
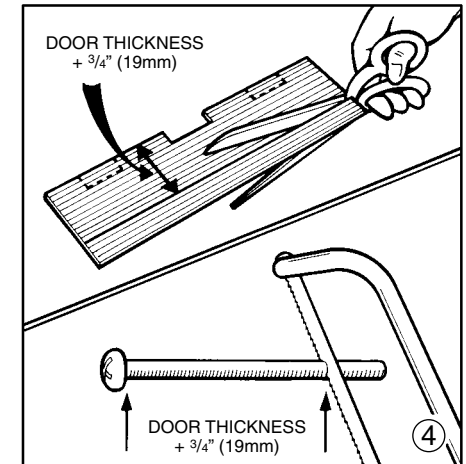
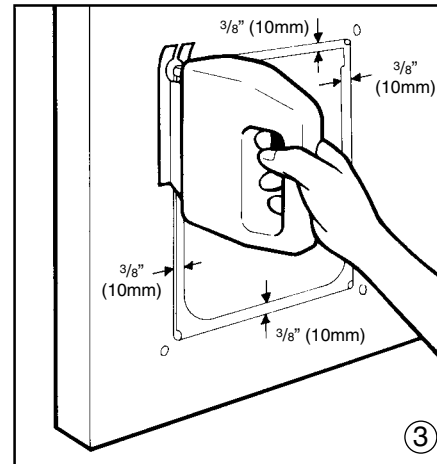
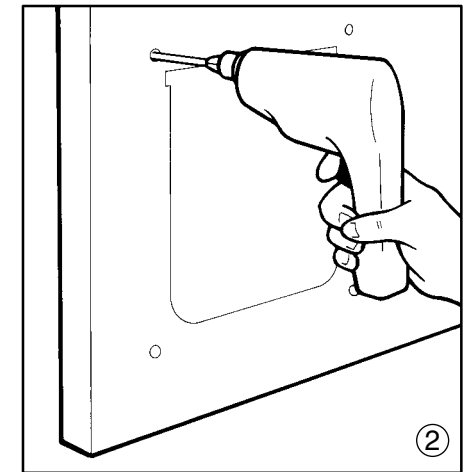
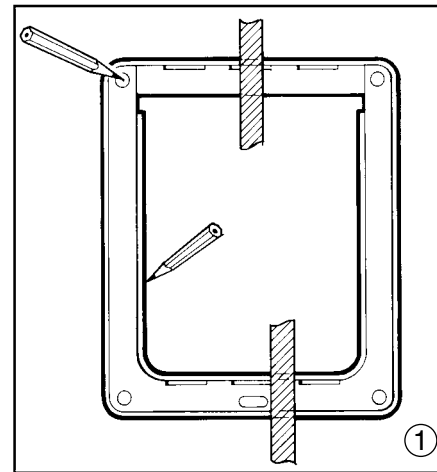
La société Pet Mate Ltd offre une garantie de 3 ans sur cet article à compter de la date originale d'achat contre tout défaut dû à des matériaux défectueux ou à malfaçons. Par conséquent, tout article défectueux sera réparé gratuitement ou remplacé au choix de fabricant, pourvu que ce défaut ne soit pas le résultat de négligence, d'usage impropre ou d'usure normale, et qu'une preuve d'achat ait été fournie. Ceci n'affecte pas vos droits statutaires.

3 JAAR GARANTIE

Pet Mate Ltd biedt drie jaar garantie op uw aankoop vanaf de oorspronkelijke koopdatum voor gebreken die mochten ontstaan ten gevolge van defecte materialen of door onjuiste vervaardiging. Dienovereenkomstig wordt elk beschadigd onderdeel gratis gerepareerd of vervangen ter keuze van de fabrikant op voorwaarde dat het defect niet veroorzaakt is door verwaarlozing, verkeerd gebruik of normale slijtage en dat een koopdatumbewijs getoond kan worden. Dit tast uw statutaire rechten niet aan.

GARANTITA 3 ANNI

Pet Mate Ltd garantisce questo prodotto per un periodo di tre anni dalla data di acquisto originale contro ogni difetto di materiali o di costruzione. In conformità a ciò, ogni pezzo difettoso verrà riparato o sostituito a giudizio del costruttore, purché il difetto non sia causato da negligenza, cattivo impiego o normale usura e la data d'acquisto possa essere dimostrata. I vostri diritti statutari non sono influenzati.



DOG DOOR FITTING INSTRUCTIONS

1. Remove locking panel from interior frame by simultaneously depressing the button marked 'PRESS' and lifting up. Place frame in required position where it will not be exposed to prevailing winds with tape as in Fig. 1. Note that the bottom of the aperture should be approximately level with your dogs stomach. Mark position of mounting bolt holes and draw around the aperture with a sharp pencil. Remove frame from door.
2. Drill bolt holes with a 1/4" (6mm) diameter drill taking care to keep the drill square (Fig. 2.) Note that for installation in walls and doors more than 2" (50mm) thick we recommend that you attach the frames using suitable screws (not supplied) and drill holes to suit.
3. Mark a cutting line 3/8" (10mm) outside the aperture drawn in Fig. 1 and drill a hole approximately 1/4" (6mm) diameter within each corner as in Fig. 3. Cut out along the cutting line with an electric jigsaw or similar tool taking care to cut square to the door.
4. Measure thickness of your door and using a sharp knife or scissors cut along the nearest guideline on the four door liners to door thickness PLUS 3/4" (19mm). Do not trim off the notch(es) on the bottom door liner (Fig. 4.) Also cut the mounting bolts supplied to your door thickness + 3/4" (19mm) using a hacksaw as in Fig. 4 and file bolt ends for easy nut threading. For walls and doors greater than 2" (50mm) thick we recommend that you cut your own door liner using suitable 3/32" (2mm) plastic sheet (not supplied).
5. Assemble 4 door liners into the slots provided in the exterior frame and tape temporarily in position as shown in Fig. 5. Note that the 'notched' door liner is fitted to the bottom of the frame with the notch(es) around the frame magnet(s). The door liners should be fitted with their smooth face innermost. Push rubber seal supplied into groove in exterior frame as shown, leaving a drainage gap at bottom centre.
6. With the aid of a helper assemble dog door in position with tape ensuring that door liners locate properly into interior frame, then fit nuts and bolts as shown in Fig. 6. Do not overtighten the fixing bolts. Check flap swings freely. If it does not, check frames are undistorted and that interior frame is aligned with exterior frame. Finally, cover fixings with the plastic caps supplied and remove temporary fixing tape.
7. For added security the 2 plastic pins should be inserted through the holes at the bottom of the interior frame into the locking panel.

SAFETY WARNING

This door is not designed to prevent the passage of children or small adults in either direction.

CLEANING

Clean using water only. Detergents and polishes may damage the plastic.

D INSTALLATIONSANLEITUNG FÜR HUNDETÜR

1. Entfernen Sie die im Innenrahmen liegende verschließbare Platte, indem Sie gleichzeitig den Knopf 'PRESS' drücken und die Platte herausheben. Den Rahmen mit Klebestreifen in gewünschter Position anbringen (Schaubild 1). Schraubenlöcher markieren und mit einem spitzen Bleistift eine Linie um die Öffnung ziehen. Den Rahmen von der Tür entfernen.
2. Mit einem 6-mm-Bohrer die Schraubenlöcher bohren. Dabei sicherstellen, daß der Bohrer im rechten Winkel zur Oberfläche gehalten wird (Schaubild 2). Beim Einbau in Türen und Wänden von über 50mm Stärke empfehlen wir, daß passende Schrauben (nicht in Lieferung eingeschlossen) benutzt und die Bohrlöcher entsprechend tiefer gebohrt werden.
3. Zeichnen Sie eine Schnittlinie in einem Abstand von 10mm um die bereits unter Schaubild 1) markierte Öffnung und bohren Sie jeweils ein Loch von ca. 6mm Durchmesser in den Ecken (Schaubild 3). Schneiden Sie mit einer elektrischen Laubsäge oder einem ähnlichen Werkzeug entlang der Schnittlinie. Dabei darauf achten, daß Sie im rechten Winkel zur Tür schneiden.
4. Messen Sie die Dicke der Tür und schneiden Sie mit einem scharfen Messer oder einer Schere die Verkleidungsstreifen entlang der nächstliegenden Führungslinie zu, und zwar nach Dicke der Tür PLUS 19mm. Schneiden Sie die Einkerbung(en) an dem unteren Streifen nicht ab (Schaubild 4). Verkürzen Sie die mitgelieferten Schrauben mit einer Bügelsäge je nach Dicke der Tür PLUS 19mm (Schaubild 4) und feilen Sie die Enden, damit die Muttern leicht angeschraubt werden können. Bei Türen und Wänden von einer Stärke über 50mm empfehlen wir, daß Sie sich Verkleidungsstreifen aus einem passenden 2-mm-starken Plastikmaterial (nicht mitgeliefert) selbst zuschneiden.
5. Die 4 Verkleidungsstreifen in die im Außenrahmen vorgesehenen Schlitzlöcher einschieben und provisorisch mit Klebestreifen befestigen (Schaubild 5). Beachten Sie bitte, daß der untere streifen so in den Rahmen zu bauen ist, daß die Kerbstelle(n) um den/die Rahmenmagnet(e) zu liegen kommt(en). Bei Einbau der Verkleidungsstreifen darauf achten, daß die glatte Seite nach innen zeigt. Die mitgelieferte Gummidichtung wie dargestellt in die Rille im Außenrahmen schieben; dabei unten in der Mitte eine Abflußlücke lassen.
6. Für den letzten Schritt, das Anschrauben der Hundetür, brauchen Sie einen Helfer. Die Tür in die richtige Position bringen und mit Klebestreifen befestigen. Dabei sicherstellen, daß die Verkleidungsstreifen richtig im inneren Rahmen liegen. Dann Schrauben durchschieben und Muttern anziehen (Schaubild 6). Schrauben nicht zu fest anziehen. Mitgelieferte Plastikklappen auf die Verschraubungen setzen und den provisorischen Klebestreifen entfernen.
7. Zur erhöhten Sicherheit dürfen die beiden Plastikstifte in die Löcher am unteren Rand des Innenrahmens gesteckt werden (und somit durch die verschließbare Platte).

SICHERHEITSWARNUNG

Diese Tür ist nicht dazu bestimmt, den Eintritt oder Austritt von Kindern oder kleinen Erwachsenen zu verhindern.

REINIGUNG

Nur mit Wasser reinigen. Reinigungs- und Poliermittel können den Kunststoff beschädigen.

F MODE D'INSTALLATION DE LA PORTE POUR CHIEN

1. Enlevez le panneau de verrouillage du cadre intérieur en appuyant sur bouton indiquant 'PRESS' et en soulevant simultanément. Placez le cadre dans la position voulue avec une bande adhésive comme cela est indiqué à la Fig. 1. Marquez l'emplacement des trous de boulons en inscrivant l'orifice avec un crayon à mine fine. Enlevez le cadre de la porte.
2. Percez les trous de boulons avec une perceuse de 6mm de diamètre en prenant soin de maintenir votre outil perpendiculairement à la paroi (Fig. 2). Veuillez remarquer que pour toute installation dans un mur ou une porte de plus de 50mm d'épaisseur, nous vous recommandons de fixer le cadre en utilisant des vis adaptées (non fournies) et en perçant les trous appropriés.
3. Marquez une ligne de coupe de 10mm en dehors de l'orifice inscrit à la Fig. 1 et percez un trou d'environ 6mm de diamètre à chaque coin comme il est indiqué à la Fig. 3. Coupez le long de la ligne de coupe avec une scie à chantourner électrique ou un instrument similaire en prenant soin de découper perpendiculaire à la paroi.
4. Mesurez l'épaisseur de votre porte, et à l'aide d'un couteau ou de ciseaux bien aiguisés, découpez le long de la ligne de coupe la plus proche située sur les quatre garnitures équivalentes de l'épaisseur de la porte PLUS 19mm. N'enlevez pas aux ciseaux la ou les encoches sur la garniture au bas du cadre, (Fig. 4). Coupez aussi les boulons d'assemblage fournis selon l'épaisseur de votre porte + 19mm à l'aide d'une scie à métaux comme indiqué à la Fig. 4 et limez l'extrémité des boulons afin de faciliter le montage des écrous. Pour les murs et les portes de plus de 50mm d'épaisseur, nous vous recommandons de découper une garniture pour votre propre porte en utilisant une feuille de plastique appropriée de 2mm d'épaisseur (non fournie).
5. Placez les 4 garnitures de la porte dans les rainures du cadre extérieur et maintenez les temporairement dans la position indiquée à la Fig. 5 avec une bande adhésive. Remarquez que la garniture de porte 'à encoches' est installée, au bas du cadre, les encoches se situant autour du ou des aimants du cadre. Il est conseillé d'installer les garnitures de porte avec leur côté lisse vers l'intérieur. Enfoncez le joint en caoutchouc fourni dans la rainure du cadre extérieur comme indiqué, ce qui permet d'obtenir un espace pour l'écoulement central au bas de la porte.
6. Avec l'aide d'un assistant, placez la porte pour chien en position avec une bande adhésive en vous assurant que les garnitures de porte s'adaptent correctement sur le cadre intérieur, puis montez les boulons et les écrous comme indiqué à la Fig. 6. Ne serrez pas trop les boulons. Recouvrez les boulons de montage avec les capuchons en plastique fournis et enlevez la bande adhésive de maintien temporaire.
7. Pour une meilleure sécurité, les deux chevilles en plastique peuvent être insérées dans les trous au bas du cadre intérieur (en passant par le panneau de verrouillage).

AVERTISSEMENT

Cette porte n'est pas conçue pour empêcher le passage des enfants ou des petits adultes dans les deux sens.

NETTOYAGE

Nettoyez à l'aide d'eau seulement. Les détergents et les polish peuvent endommager le plastique.

NL AANWIJZINGEN VOOR PLAATSING VAN HONDEDEUR

1. Haal afsluitpaneel uit binnenlijst door gelijktijdig de knop met 'PRESS' in te drukken en het op te tillen. Bevestig de lijst op de gewenste plaats met Tape volgens afbeelding 1. Geef de plaats aan van de boutmontagegaten en teken om de opening met een scherp potlood. Haal lijst uit deur.
2. Gebruik boor met doorsnee van 6mm voor boutgaten en zorg daarbij dat de boor recht gehouden wordt (afb. 2). NB. bij plaatsing in muren en deuren met een dikte van meer dan 50mm adviseren wij u de lijsten te bevestigen met geschikte schroeven (niet inbegrepen) en passende gaten te boren.
3. Geef een snijlijn aan 10mm buiten de opening zoals getekend bij afb. 1 en boor in elke hoek een gat met een doorsnee van ongeveer 6mm volgens afb. 3. Snij met een elektrische figuur- of vergelijkbare zaag uit langs de snijlijn en zorg daarbij dat er recht op de deur uitgesneden wordt.
4. Meet de dikte van uw deur en snij met een scherp mes of knip met een scherpe schaar langs de dichtstbijzijnde richtlijn op de vier deurtunnelkanten overeenkomstig deurdikte PLUS 19mm. Snij de inkeping(en) aan de onderkant van de deurtunnel niet af (afb. 4). Snij ook de ingesloten montagebouten op maat overeenkomstig uw deurdikte + 19mm Gebruik daarbij een ijzerzaag volgens afb. 4 en vijl de boutenden bij om aanschroeven van de moer te vergemakkelijken. Voor muren en deuren met een dikte van meer dan 50mm adviseren wij u uw eigen deurtunnel te snijden uit plastic folie van 2mm (niet inbegrepen).
5. Plaats 4 deurtunnelkanten in de aanwezige gleuven in de buitenlijst en bevestig tijdelijk met tape volgens afb. 5. NB. de deurtunnelkant met 'inkepingen' past in de onderkant van de lijst met de inkeping (en) om de lijstmagne(t)en(en). De deurtunnelkanten moeten geplaatst worden met hun gladde kant naar binnen. Druk inbegrepen rubberafsluitrand in groef in buitenlijst zoals aangegeven waarbij middenonder een afvoeroopening overblijft.
6. Plaats de hondedeur met behulp van een assistent en bevestig de deur dan met tape om ervoor te zorgen dat de deurtunnelkanten goed passen in de binnenlijst. Bevestig dan bouten en moeren zoals aangegeven in afb. 6. Draai de bevestigingsbouten niet te strak aan. Plaats inbegrepen plastic dopjes over de bevestigingen en verwijder tijdelijke bevestigingstape.
7. Voor volledige veiligheid moeten de 2 plastic pens in de gaten aan de onderkant van de binnenlijst geplaatst worden (en door de afsluitpaneel).

VEILIGHEIDSWAARSCHUWING

Deze deur is niet ontworpen om de doorgang van kinderen en kleine volwassenen in beide richtingen te verhinderen.

SCHOONMAKEN

Maak alleen schoon met water. Schoonmaak- en poetsmiddelen kunnen het kunststof beschadigen.

I ISTRUZIONI PER IL MONTAGGIO DELLA PORTA PER CANI

1. Staccare il pannello di chiusura dal cornice interno premendo il pulsante segnato 'PRESS' e sollevando contemporaneamente. Fissare il cornice nella posizione desiderata con del nastro adesivo, come dimostrato nella Fig. 1. Segnare la posizione dei bulloni di fissaggio e delineare la circonferenza dell'apertura con una matita ben temperata. Rimuovere il cornice dalla porta.
2. Eseguire i fori per i bulloni con l'ausilio di un trapano con punta di 6mm di diametro, avendo cura di mantenere il trapano ad angolo retto (Fig. 2). Per il montaggio su pareti o porte di spessore superiore a 50mm è consigliabile fissare il cornice impiegando bulloni di lunghezza adeguata (non incluse) e praticando fori adatti al caso.
3. Segnare una linea di taglio 10mm all'esterno dell'apertura delineata nel Fig. 1 e praticare un foro del diametro di circa 6mm all'interno di ciascun angolo, come dimostrato nella Fig. 3. Tagliare lungo la linea marcata con un seghetto elettrico o attrezzo simile, avendo cura di mantenere il taglio ad angolo retto rispetto alla porta.
4. Misurare lo spessore della porta e con l'impiego di un coltello affilato o di un paio di forbici tagliare le quattro fasce di rivestimento lungo la linea di guida più vicina alla misura dello spessore della porta aggiungendo altri 19mm. Non ritagliare le tacche marcate sulla fascia di rivestimento intesa per il lato inferiore della porta (Fig. 4). Tagliare anche i bulloni di fissaggio incluse alla misura dello spessore della porta + 19mm, usando un seghetto, come nella Fig. 4 e limare le estremità dei bulloni per facilitare l'avvitamento dei dadi. Per pareti e porte di spessore superiore a 50mm è consigliabile ricavare le fasce di rivestimento da un foglio di plastica di 2mm (non incluso).
5. Inserire le 4 fasce di rivestimento negli appositi alloggiamenti nel cornice esterno e fissarle temporaneamente con del nastro adesivo, come nella Fig. 5. È da notare che la fascia di rivestimento dotata di tacche va montata nella parte inferiore del cornice, con le tacche in corrispondenza delle calamite. Le fasce di rivestimento vanno inoltre montate con la superficie liscia rivolta verso l'interno. Spingere la guarnizione in gomma in dotazione nella scanalatura del cornice esterno, come dimostrato, lasciando una fessura di scarico in basso al centro.
6. Con l'assistenza di un'altra persona, montare la porta per cani nella posizione desiderata, fissandola con del nastro adesivo, assicurandosi che le fasce di rivestimento si inseriscano correttamente nel l'interno della cornice, quindi fissare dadi e bulloni come nella Fig. 6. Evitare di stringere eccessivamente i bulloni. Coprire i dadi con i cappucci in plastica in forniti e rimuovere il nastro adesivo.
7. Per una sicurezza supplementare, i duo cavicchi in plastica devono essere inseriti nei buchi sulla parte inferiore del cornice interno, e anche così per il pannello di chiusura.

AVVISO DI SICUREZZA

Questa porticina non è progettata per impedire il passaggio dei bambini o degli adulti di bassa statura in entrambe le direzioni.

PULIZIA

Pulire solamente con acqua. Detergenti e lucidanti potrebbero danneggiare la plastica.