



# FISH MATE®

# 2500 G-UV

IMPORTANT - READ  
BEFORE USE  
**INSTRUCTIONS**

UK

WICHTIG - BITTE VOR  
BENUTZUNG DURCHLESEN  
**BEDIENUNGSANLEITUNG**

D

IMPORTANT - LIRE AVANT  
INSTALLATION  
**MODE D'EMPLOI**

F

BELANGRIJK - VOOR HET  
GEBRUIK LEZEN  
**INSTRUCTIES**

NL

## IMPORTANT SAFETY INSTRUCTIONS

**WARNING - To guard against injury or death, basic safety precautions should be observed, including the following.**

### READ AND FOLLOW ALL SAFETY INSTRUCTIONS

- Register your purchase on-line at [www.pet-mate.com/uk](http://www.pet-mate.com/uk) (see guarantee below).
- Closely supervise children when near to pond or pond equipment.
- All electrical work must be carried out by a competent electrician.
- The filter **MUST** be wired into an R.C.D./G.F.I. circuit breaker (maximum 30mA). Ensure breaker is regularly tested in accordance with manufacturer's instructions.
- Ensure that the voltage on the rating label, conforms with your supply voltage.
- Switch off all appliances in the pond and isolate completely from supply before carrying out maintenance.
- Connection to the power supply should be made through a suitable dry, weatherproofed 3 pin plug or double pole switched enclosure with minimum 3mm (1/8") contact separation in all poles. If product is hard wired to electrical supply this must comply fully with the wiring regulations of the national and local electricity authority. The filter must be protected by a 3 AMP. (maximum) fuse.
- This appliance **MUST** be earthed. It is essential that all connections are securely made using the following code:
 

Brown - Live
Blue - Neutral
Green/Yellow - Earth
- Connect with 3 core cable (type H05RN-F) suitable for outdoor use, (Standard PVC is not suitable for outdoor use) with a minimum of 0.75mm<sup>2</sup> (0.001in<sup>2</sup>) cores. All connectors and plugs must be an approved watertight design. Protect cable from physical damage.
- UV lamps emit radiation that can be harmful to eyes and skin. When checking the UV lamp you should not look directly at the UV lamp.
- The filter is for outdoor ornamental pond use only. It must not be used for a swimming pool.
- Site filter well away from flammable items.
- Do not immerse filter. If the filter falls in the water **DON'T** reach for it. Unplug it immediately and return it to your dealer for service.
- Never run the filter without all components being fully assembled.
- Do not place objects directly on the filter.
- Never run the filter with damaged components or faulty electrical supply. Check plastic mouldings for damage and hairline cracks regularly.
- U.V. lamps are made from delicate glass and must always be handled with care.
- If the filter overflows, unplug it immediately and rectify fault.
- Maintain filter annually with the appropriate FISH MATE parts (not included).

**SAVE THESE  
INSTRUCTIONS**

## WICHTIGE SICHERHEITSAUWEISUNGEN

**WARNUNG - Um Unfall- oder Lebensgefahr zu vermeiden, bitte grundsätzliche Sicherheitsmaßnahmen beachten, einschließlich der folgenden:**

### BITTE LESEN UND FOLGEN SIE DIESEN SICHERHEITSMASSNAHMEN OHNE AUSNAHME

- Registrieren Sie Ihr Produkt online unter [www.pet-mate.com/uk](http://www.pet-mate.com/uk) (siehe untenstehende Garantie).
- Kinder müssen in Nähe des Teiches und der Teichausrüstung beaufsichtigt werden.
- Alle elektrischen Arbeiten müssen von qualifizierten Fachleuten ausgeführt werden.
- Der elektrische Anschluß des Filters muß einen Erdschluß-Schaltkreisunterbrecher haben (max. 30mA). Sicherstellen, daß der Schaltkreisunterbrecher regelmäßig nach den Empfehlungen des Herstellers geprüft wird.
- Stellen Sie sicher, dass die Stromspannung auf dem Beurteilungsetikett mit der Zulieferstromspannung übereinstimmt.
- Vor der Vornahme aller Service- oder Wartungstätigkeiten müssen alle Geräte im Teich abgeschaltet und vom Stromnetz getrennt werden.
- Für den Netzanschluss ist ein trockener und wetterfester Schutzkontakt-Stecker oder ein zweipoliges, abgeschlossenes Schalterelement mit mindestens 3 mm Kontaktabstand zwischen allen Polen zu verwenden. Wenn das Produkt fest an das Stromnetz angeschlossen ist, muss es in vollem Umfang den Stromanschlussverordnungen des nationalen und örtlichen Stromversorgers entsprechen. Das Filter ist mit einer 3 A (max.) Sicherung zu schützen.
- Dieses Gerät **MUSS** geerdet sein. Es ist wichtig, dass die Anschlüsse sicher und laut folgender Zuordnung vorgenommen werden:
 

Braun - Unter Spannung stehend
Blau - Sternpunktleiter
Grün/Gelb - Erdschluss
- Für die Leitung muß ein Dreileiterkabel (Typ H05RN-F) geeignet für Außenbenutzung benutzt werden (Standard PVC ist nicht geeignet für Außenbenutzung) mit Adern von mind. 0,75mm<sup>2</sup>. Alle Verbindungen und Stecker müssen wasserfest sein. Den Kabel gegen Schädigung schützen.
- UV-Lampen strahlen ein Licht aus, das auf Augen und Haut eine schädliche Wirkung haben kann. Bei Überprüfen der UV-Lampe nicht direkt auf sie blicken.
- Der Filter eignet sich nur für einen Zierteich. Er darf nicht für Schwimmbecken benutzt werden.
- Der Filter muß außer Reichweite von feuergefährlichen Gegenständen aufgestellt werden.
- Der Filter darf nicht ins Wasser getaucht werden. Sollte er ins Wasser fallen, **NICHT** danach langen, sondern den Stecker sofort herausziehen und ihn zur Reparatur bringen.
- Der Filter darf nur komplett mit allen Zubehörteilen in Betrieb genommen werden.
- Keine Gegenstände auf den Filter legen.
- Der Filter darf nicht mit schadhafte Komponenten oder bei defekter Stromzuleitung benutzt werden. Die Plastikteile müssen jedes Jahr auf Schäden und feine Sprünge überprüft werden.
- UV-Lampen müssen vorsichtig gehandelt werden, da das Glas leicht zerbrechlich ist.
- Bei Überlaufen des Filters sofort Filter abschalten und Fehler beheben.
- Filter jährlich mithilfe der entsprechenden FISH MATE Teilen warten (nicht im Lieferumfang enthalten).

**BITTE DIESE  
ANWEISUNGEN  
AUFBEWAHREN**

## IMPORTANT: CONSIGNES DE SECURITE

**Attention: Afin d'éviter tout danger de blessure ou d'incident mortel, des précautions simples doivent être prises au niveau de la sécurité. Il faut notamment observer les règles suivantes.**

### LISEZ ET RESPECTEZ TOUTES LES CONSIGNES DE SECURITE

- Enregistrez votre achat en ligne à l'adresse [www.pet-mate.com/uk](http://www.pet-mate.com/uk) (voir la garantie ci-dessous).
- Surveillez étroitement les enfants lorsqu'ils sont autour du filtre ou près du bassin.
- Tous les travaux électriques doivent être effectués par un électricien qualifié.
- Le filtre doit **IMPÉRATIVEMENT** être connecté à un coupe-circuit de défaut à la terre (maximum 30mA). Assurez-vous que le coupe-circuit est vérifié régulièrement suivant les recommandations du constructeur.
- Assurez-vous que la tension portée sur l'étiquette indiquant le régime nominal est conforme à l'alimentation que vous utiliserez.
- Éteindre tous les appareils installés dans le bassin et les débrancher complètement de l'alimentation électrique avant toute intervention.
- Branchement au secteur conforme pour raccord par fiche étanche normalisée ou par fiche tripolaire, étanche et sèche, ou boîtier à commutateur bipolaire avec un intervalle de 3mm minimum entre les contacts sur toutes les bornes. Pour une installation permanente (fixe) à l'alimentation électrique, le câblage devra être conforme à la législation nationale et locale en vigueur. Le filtre doit être protégé par un fusible de 3 Amp (maxi).
- Cet appareil **DOIT** être relié à la terre et branché correctement selon le code ci-après:
 

Brun - Positif
Bleu - Neutre
Vert/Jaune - Terre
- Le câble (type H05-RN-F) utilisé pour le branchement électrique doit être prévu pour les utilisations en extérieur et recouvert d'une triple gaine. Les câbles en PVC standard ne sont pas adaptés aux utilisations en extérieur. Le câble utilisé doit être composé de 3 gaines d'une épaisseur minimum de 0,75mm = chaque. Toutes les prises et connections doivent être de conception étanche certifiée et approuvée. Protégez le câble pour éviter qu'il ne risque d'être endommagé.
- Les lampes UV émettent des radiations qui peuvent être nocives pour les yeux et la peau. Quand vous vérifiez la lampe UV, ne regardez jamais cette dernière directement.
- Le filtre est conçu pour les bassins d'ornement uniquement. Il ne doit en aucun cas être utilisé pour traiter les piscines.
- Installez le filtre dans un emplacement éloigné de tout objet inflammable.
- N'immergez jamais le filtre. Si le filtre tombe dans l'eau, ne le rattrapez pas. Débranchez-le immédiatement et rapportez-le à votre revendeur afin qu'il le vérifie.
- Ne faites jamais fonctionner le filtre si tous les éléments le composant ne sont pas correctement ou complètement assemblés.
- Ne jamais poser d'objets sur le filtre.
- N'utilisez jamais le filtre avec des composants endommagés ou un appareillage électrique défectueux. Vérifiez chaque année les parties en plastique et assurez-vous qu'elles ne soient ni endommagées, ni fêlées ('cheveux').
- Les lampes UV sont faites d'un verre délicat et doivent être manipulées avec beaucoup de soin.
- Si l'eau déborde du filtre, débranchez-le immédiatement et réglez le problème.
- Un entretien annuel du filtre devra être effectué avec les pièces FISH MATE adéquates (non incluses).

**CONSERVEZ CES  
INSTRUCTIONS**

## BELANGRIJKE VEILIGHEIDSIINSTRUCTIES

**WAARSCHUWING - om verwondingen of dodelijke ongevallen te voorkomen, dienen veiligheidsvoorschriften gevolgd te worden, waaronder de volgende:**

### LEES EN VOLG ALLE VEILIGHEIDSIINSTRUCTIES

- Registreer uw aankoop online bij [www.pet-mate.com/uk](http://www.pet-mate.com/uk) (zie onderstaande garantie).
- Houdt goed toezicht op kinderen in de buurt van vijver en vijverapparatuur.
- Al het elektrisch werk moet door een deskundige elektriciën uitgevoerd worden.
- De bedrading van de filter **MOET** aangesloten zijn op een aardlekschakelaar (maximum 30mA). De aardlekschakelaar moet regelmatig gecontroleerd worden volgens de handleiding van de fabrikant.
- Zorg dat het voltage op het etiket met meetschaal (R) zie afb. 3 overeenkomt met uw toevoerspanning.
- Alle apparaten in de vijver uitschakelen en volledig ontkoppelen van de stroomtoevoer alvorens onderhouden uit te voeren.
- Voor de aansluiting op het elektriciteitscircuit gebruikt u een goedgekeurde, vochtig weer veilige contactstekker (raadpleeg hiertoe de ter plaatse geldende veiligheidsnormen mbt electriciteit). In geval de bedrading van het artikel met de hand aangesloten wordt op het elektriciteitscircuit, dient dit geheel te voldoen aan de eisen die door de plaatselijke elektriciteitsmaatschappij gesteld worden. De filter moet beveiligd zijn met een 3 amp. (maximum) zekering.
- Dit toestel moet geaard worden. Het is essentieel dat alle verbindingen gemaakt worden door de volgende code in acht te nemen:
 

Bruin - Live
Blauw - Neutraal
Groen/Geel - Aarde
- Verbinden met een drie-aderige kabel (typ H05RN-F) die geschikt is voor gebruik buiten. (Standaard PVC is niet geschikt voor gebruik buiten). De kernen dienen minimaal 0,75mm<sup>2</sup> te zijn. Alle verbindingen en stekkers moeten in een goedgekeurde waterdichte uitvoering zijn. Bescherm kabel, moet niet beschadigd zijn.
- U.V. lampen stralen licht uit wat schadelijk kan zijn voor ogen en huid. Bij het controleren van de UV-lamp niet direct in de UV lamp kijken.
- De filter is uitsluitend voor gebruik in een siervijver buitenshuis. Hij mag niet in een zwembad gebruikt worden.
- Plaats filter op een flinke afstand van ontvlambare voorwerpen.
- Dompel de filter niet onderwater. Als de filter in het water valt, moet u niet proberen deze te pakken. Onmiddellijk stekker uithalen en voor service terugbrengen naar leverancier.
- Laat de filter nooit lopen zonder dat alle onderdelen volledig gemonteerd zijn.
- Plaats geen voorwerpen direct op de filter.
- Laat de filter nooit lopen met beschadigde onderdelen of een ondeugdelijke stroomvoorziening. Controleer jaarlijks de plastic vormstukken op beschadigingen en fijne scheurtjes.
- U.V. lampen worden van dun glas gemaakt en moeten altijd met zorg behandeld worden.
- Als de filter overloopt, moet de stekker onmiddellijk uitgehaald worden en de fout worden hersteld.
- Filter jaarlijkse onderhoudsbeurt geven met de toepassende FISH MATE onderdelen (niet inbegrepen).

**BEWAAR DEZE  
INSTRUCTIES**

## 1. SETTING UP THE FILTER

### A. Choose a suitable site for your new filter where:

- Power supply can be safely run to the filter and be adequately protected against damage from garden equipment, children and animals.
- The filter can be firmly secured to the ground and cannot fall into the water.
- The area chosen is flat and level and well away from flammable items.
- The filter can be cleaned.
- Water supply hose can be run from your water pump.
- If the site is by the edge of the water, check that the outlets (A/B) are over the pond or start of the waterfall.
- If the site is away from the edge of the water, check that all sections of the outlet pipes will run down hill to the pond or start of water fall. (See Fig. 2).
- The filter outlets (A/B) are not feeding back close to the pump inlet.
- If the filter overflows or leaks, the water will not cause an electrical or other danger.

### B. Plumb in to the filter:

- Choose a suitable size hose to run from your pump to the filter and fix with hose clips. The water inlet (F) will accept 25mm (1") or 19mm (3/4") hoses.
- If desired this filter may be run with an existing bio filter or another FISH MATE pond filter by connecting in parallel as in Fig. 4. Use a balancing valve (G) if necessary.
- a) If the filter is by the edge of the water: Place the outlets (A/B) over the edge of the pond.  
b) If the filter is away from the edge of the water: Connect 32mm (1 1/4") bore flexible hose to the outlets (A/B) and secure with suitable hose clips.  
Note: All parts of the outlet hoses must run down hill - if any section runs uphill the outlet will not work. (See Fig. 2). Fix the free ends of the hoses above or below the water level.

### C. Check the water flow:

The flow through the filter should be approximately 50% of your pond volume every hour. e.g. for a 5000 litre (1000 gallon) pond, you will need a flow of around 2500 L/h (500 GPH). The flow gauge (Fig. 5) gives an approximate indication of flow. The maximum flow for this filter is 2500 L/h (500 GPH).

- Rinse the FISH MATE SUPRA+ filter medium (K) in a bucket of pond water before placing evenly into the bio chamber as shown in Fig. 6. Position the foam (L) on top of the SUPRA+ filter medium with the flat side facing down.
- Check the filter is level, turn the pump on and check water does not overflow.

## 2. OPERATION

The filter is now ready to run. The Filter should be run 24 hours a day through the year except when there is a risk of the water freezing. The water should start to clear in 2 to 3 weeks, but full clarification may take 1 to 2 months. If the pond water is very green a water change should be made before starting the filter.

## 3. MAINTENANCE

### A. Foam

When the foam (L) appears clogged, clean as follows:

- Turn off the power to pump and the filter.
- Lift the bio lid (E) and remove the foam (L).
- Clean by squeezing in a bucket of pond water. This will preserve beneficial bacteria.
- Replace the foam (L) with the flat side face down as shown in Fig. 1 and close the Bio lid (E).
- Turn on the power to the pump and filter.
- Check that the water is not overflowing from the filter.
- The performance of the foam will deteriorate over time and should be replaced annually. Replacement filter foam is supplied with the appropriate FISH MATE service kit.

### B. Bio filter medium SUPRA+

The performance of the SUPRA+ will slowly deteriorate over time and we recommend 50% should be replaced with new FISH MATE SUPRA+ every year.

The bio filter medium should only be cleaned if heavily silted, as follows:

- Turn off the power to pump and the filter.
- Remove the foam (L) and SUPRA+ (K) and rinse in a bucket of pond water. Note: the SUPRA+ should never be cleaned in tap water as the beneficial bacteria will be killed.
- Replace the SUPRA+ in the bio chamber and put the foam (L) on top with the flat side face down as shown in Fig. 1.
- Turn on the power to the pump and filter.
- Check that the water is not overflowing from the filter.

### C. UV Chamber, lamps and reflector

The UV chamber (I) should only need cleaning once per year. In some circumstances however, the chamber may need cleaning more often as follows:

- Turn off the power to pump and the filter.
- Unscrew the 4 screws on the UV lid (D) as shown in Fig. 3 and remove the lids (D) and (E).
- Clean out the UV chamber (I). Carefully clean the lamp and reflector using a mildly abrasive cleaner/polish.
- Replace the lids (D) and (E) using the 4 screws.
- Turn on the power to the pump and filter.
- Check that the water is not overflowing from the filter.

### D. UV lamp replacement

The lamp UV output reduces over time and after 12 months running should be replaced. Note that the UV lamp will carry on giving off violet light well after the UV light that kills the algae has stopped. We recommend that lamps are replaced at the start of the Summer so that they are at their most efficient when the need is greatest.

- Only use FISH MATE replacement lamps which have been developed for maximum UV-C output and long life.
- When replacing the lamp, new lamp gaskets must be used.

To replace the U.V. lamp proceed as follows:

- Turn off the power to pump and the filter.
- Remove the 4 screws around the UV lid (D) as shown in Fig. 3 and then carefully lift off the two lids (D) and (E).
- Separate the Bio lid (E) from the UV lid (D) by carefully popping out the pivot points as shown in Fig. 7 so that you have access to the two remaining screws.
- Remove the 2 screws to access the top of the lamp plate (M).
- Pull off the end caps (P) as shown in Fig. 8 and remove lamp.

## 1. AUFSTELLUNG UND ANSCHLUß DES FILTERS

### A. Wählen Sie einen geeigneten Standort für den Filter, wo:

- Die elektrische Zuleitung sicher und ohne Schaden durch Gartengeräte, Kinder und Haustiere gelegt werden kann.
- Der Filter im Boden verankert werden und nicht ins Wasser fallen kann.
- Das Gelände flach und eben ist und keine feuergefährlichen Gegenstände in der Nähe sind.
- Der Filter gewartet werden kann.
- Der Wasserschlauch zur Wasserpumpe geleitet werden kann.
- Falls Standort direkt am Wasserrand, sicherstellen, daß die Ausgänge (A/B) über dem Teich oder Beginn des Wasserfalls liegen.
- Falls Standort nicht am Wasserrand, sicherstellen, daß die Schläuche zum Teich oder Beginn des Wasserfalls über die gesamte Strecke bergab laufen (s. Abb. 2).
- Die Filterausgänge (A/B) nicht zu nahe am Pumpeneingang liegen.
- Falls der Filter überläuft oder undicht ist, das Wasser keinen elektrischen oder anderen Schaden auslösen kann.

### B. Anschluß des Filters:

- Einen Verbindungsschlauch von der Pumpe zum Filter mit einem geeigneten Durchmesser wählen, und den Schlauch mit Schlauchklammer befestigen. Der Wasseranschluß (F) ist für Schläuche von 25mm oder 19mm vorgesehen.
- Der Filter kann parallel mit einem bereits vorhandenen Bio-Filter oder einem anderen FISH MATE Filter wie in Abb.4 geschaltet werden. Dann eventuell Ausgleichsventil (G) zwischenschalten.
- a) Falls der Filter am Wasserrand steht, müssen die Ausgänge (A/B) über dem Teichrand zu liegen kommen.  
b) Falls der Filter anderswo steht, einen flexiblen Schlauch von 32mm am Filterausgang (A/B) anschließen und mit geeigneten Klammern befestigen.  
Anmerkung: Der Schlauch muß über die gesamte Strecke bergab verlegt werden, sonst funktioniert der Abfluß nicht (s. Abb. 2). Die losen Enden des Schlauchs über oder unter der Wasseroberfläche befestigen.

### C. Überprüfung des Wasserdurchflusses:

Der Filterdurchfluss muss ungefähr 50% des bestehenden Teichvolumens pro Stunde betragen. Für einen Teich mit einem Wasserinhalt von 5000 l ist daher ein Durchflussvolumen von ungefähr 2500 l/h erforderlich. Ein Durchflussmesser (Abb. 5) zeigt den ungefähren Durchfluss an. Der maximale Durchfluss beträgt 2500 l/h.

- Das Filtermaterial FISH MATE SUPRA+ (K) in einem Eimer Teichwasser durchspülen, ehe es gleichmäßig in der Biokammer verteilt wird, wie in Abb. 6 gezeigt. Den Schwamm (L) über die SUPRA+ Masse legen, und zwar mit der flachen Seite nach unten.
- Überprüfen Sie, dass das Filter horizontal ausgerichtet ist; schalten Sie die Pumpe ein und überprüfen Sie, dass kein Wasser überläuft.

## 2. INBETRIEBNAHME

Der Filter ist jetzt startbereit. Er sollte von nun ab ununterbrochen 24 Stunden am Tag das ganze Jahr über laufen, ausgenommen wenn Frostgefahr besteht. Sehr wichtig ist ein guter Vorfilter an der Pumpe. Innerhalb von 2 bis 3 Wochen sollte das Wasser klarer sein, aber völlige Klärung kann 1 bis 2 Monate dauern. Ist das Wasser sehr grün, sollte es gewechselt werden, ehe der Filter in Betrieb gesetzt wird.

## 3. WARTUNG

### A. Schwamm

Wenn der Schwamm (L) verstopft ist, wie folgt reinigen:

- Die Pumpe und den Filter abschalten.
- Den Bio-Deckel (E) abnehmen und den Schwamm (L) herausnehmen.
- Den Schwamm in einem Eimer Teichwasser durchspülen (hierdurch bleiben die nützlichen Bakterien erhalten).
- Den Schwamm (L) wieder mit der flachen Seite nach unten einlegen wie in Abb. 1 und den Bio-Deckel (E) wieder aufsetzen.
- Die Pumpe und den Filter wieder anschalten.
- Überprüfen, daß das Wasser im Filter nicht überläuft.
- Die Wirkung des Schwamms läßt nach einiger Zeit nach. Er sollte jährlich ausgewechselt werden. Ersatzfilter werden mit dem entsprechenden FISH MATE Reparatursetz mitgeliefert.

### B. SUPRA+ biologisches Filtermedium

Die Leistungsfähigkeit SUPRA+ Filtermediums nimmt im Gebrauch langsam ab. Wir empfehlen daher, dass 50 % davon jährlich durch neues FISH MATE SUPRA+ ersetzt wird.

Die Bio-Filtermasse sollte nur bei starker Verschmutzung wie folgt gereinigt werden:

- Die Pumpe und den Filter abstellen.
- Den Schwamm (L) und SUPRA+ (K) entfernen und in einem Eimer Teichwasser durchspülen. Anmerkung: Bitte nie in Leitungswasser spülen, da so wertvolle Bakterien abgetötet werden.
- SUPRA+ wieder in die Biokammer legen, mit dem Schwamm (L) bedecken (flache Seite nach unten, wie in Abb. 1).
- Die Pumpe und den Filter wieder anstellen.
- Sicherstellen, daß das Wasser vom Filter nicht überläuft.

### C. UV-Kammer, Lampen und Reflektor

Die UV-Kammer (I) braucht nur eine jährliche Reinigung. In bestimmten Fällen wird jedoch eine Reinigung der Kammer öfter benötigt, wie folgt:

- Stromzufuhr zur Pumpe und zum Filter abschalten.
- Die 4 Schrauben des UV-Deckels (D) wie in Abb. 3 lösen und die beiden Deckel (D) und (E) abheben.
- Die UV-Kammer (I) säubern. Vorsichtig die Lampen und den Reflektor mit einem leichten Waschmittel abreiben.
- Mit den 4 Schrauben die Deckel (D) und (E) wieder anschrauben.
- Pumpe und Filter wieder anstellen.
- Nachprüfen, daß der Filter nicht überläuft.

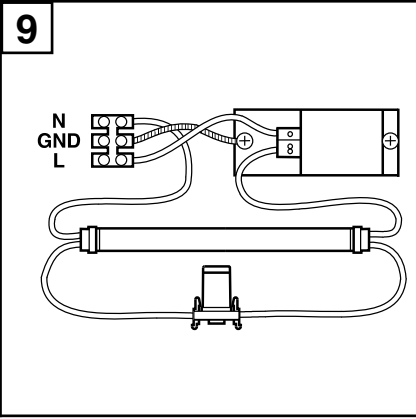
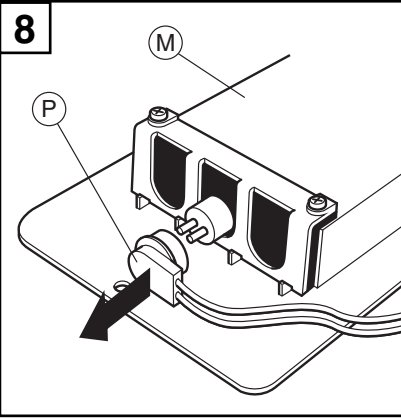
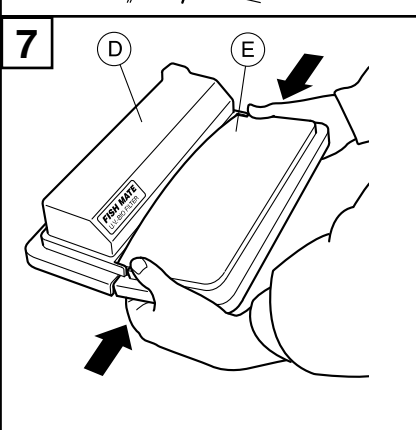
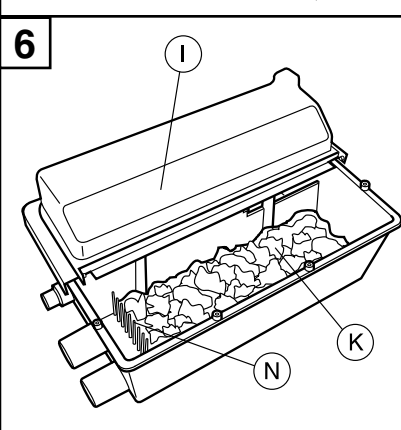
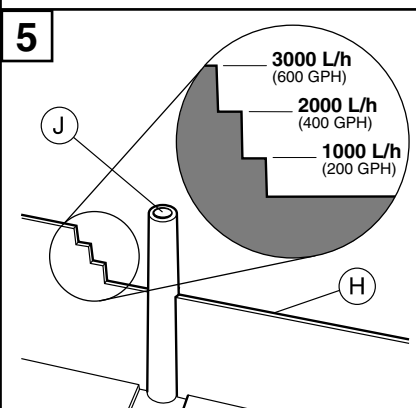
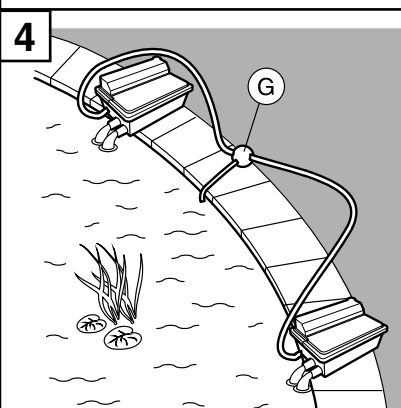
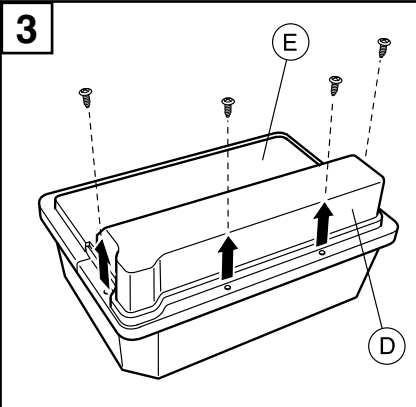
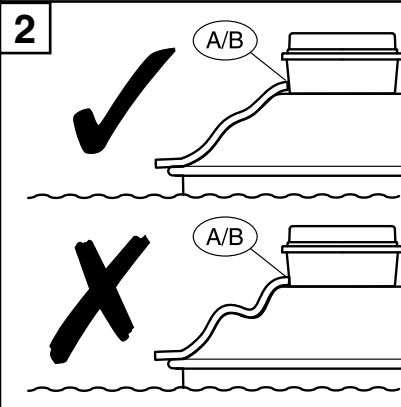
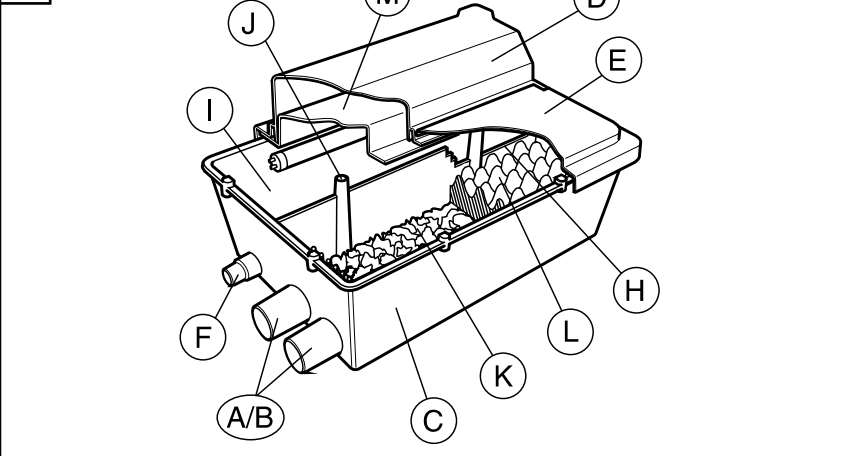
### D. Austausch der UV-Lampe

Im Laufe der Zeit werden die UV-Lampen schwächer und sollten daher ca. alle 12 Monate ausgetauscht werden. Hierbei ist zu beachten, daß sie weiterhin violett leuchten, nachdem die UV-Strahlung längst aufgehört hat (und nur diese tötet die Algen). Wir empfehlen, den Austausch der Lampe zu Beginn des Sommers vorzunehmen, wenn ihre Wirkung am nötigsten ist.

- Verwenden Sie stets nur FISH MATE Ersatzlampen, die speziell für maximale UV-C-Leistung bei langer Lebensdauer entwickelt wurden.
- Wenn die Lampen ausgetauscht werden, müssen auch neue Dichtungen eingebaut werden.

Bei Auswechslung der UV-Lampe wie folgt vorgehen:

- Strom zu Pumpe und Filter abschalten.
- Die 4 Schrauben des UV-Deckels (D) wie in Abb. 3 und vorsichtig die beiden Deckel (D) und (E) abheben.
- Den Bio Deckel (E) durch vorsichtigen Druck auf die Drehpunkte - wie in Abb. 7 gezeigt - von UV-Deckel (D) trennen, um die zwei restlichen Schrauben zugänglich zu machen.
- Die 2 Schrauben herausdrehen, um die Spitze der Lampenplatte (M) freizulegen.
- Ziehen Sie die Endkappen (P), wie in Abb. 8, und entfernen die Lampe.



## 1. INSTALLATION DU FILTRE

### A. Choisissez un emplacement adapté à votre nouveau filtre:

- Les câbles d'alimentation du filtre doivent pouvoir être placés en toute sécurité et ne pas risquer d'être endommagés par l'équipement de jardin (tondeuses...), des enfants ou des animaux.
- Le filtre doit pouvoir être fixé au sol fermement et ne pas risquer de tomber dans l'eau.
- Le site choisi doit être plat, d'un sol égal (de préférence sur une base en ciment), loin de tout objet inflammable.
- Le filtre doit être facile d'accès pour l'entretien.
- Les tuyaux d'alimentation en eau doivent pouvoir être reliés à la pompe.
- Si l'endroit choisi se trouve au bord de l'eau, vérifiez que les sorties d'eau (A/B) se trouvent bien au dessus du bassin ou de point le plus haut de la chute d'eau.
- Si l'endroit choisi est éloigné du bord de l'eau, vérifiez que tous les tuyaux partant des sorties d'eau descendront tout du long vers le bassin ou le point le plus haut de la chute d'eau (voir fig. 2).
- Les sorties du filtre (A/B) ne doivent pas rejeter l'eau à proximité de la prise en eau de la pompe.
- En cas de fuite ou de débordement de l'eau en dehors du filtre, assurez-vous que l'emplacement choisi ne causera pas un risque de choc électrique ou tout autre danger.

### B. Assemblage du filtre:

- Choisissez un tuyau d'une taille adaptée pour relier votre pompe au filtre et fixez-le avec des colliers de serrage. L'embout d'arrivée d'eau (F) fonctionnera avec des tuyaux de 25mm ou 19mm de diamètre.
- Si vous le souhaitez, ce filtre peut fonctionner en complément d'un filtre biologique existant ou d'un filtre biologique FISH MATE, en les connectant en parallèle ainsi qu'il est montré fig.4. Utilisez une valve de répartition (G) si nécessaire.
- a) Si le filtre se trouve au bord du bassin: Placez les sorties d'eau au dessus du bord du bassin.  
b) Si le filtre est éloigné du bord du bassin: Connectez un tuyau flexible de 32mm de diamètre aux sorties (A/B) et fixez-le avec un collier de serrage adapté.  
NB: Le tuyau de sortie d'eau doit couvrir en pente vers le bassin tout du long - si le tuyau remonte par endroit la sortie d'eau ne fonctionnera pas (voir fig. 2). Fixez les sorties libres des tuyaux au dessus de l'eau ou sous l'eau.

### C. Vérification du débit d'eau:

Le flux traversant le filtre devra être d'environ 50 % du volume du bassin à l'heure, c'est-à-dire que pour un bassin de 5000 l, un débit d'environ 2500 l/heure sera requis. Le débitmètre (fig. 5) donne une mesure approximative du flux. Le débit maximum autorisé avec ce filtre est de 2500 l/h.

- Rincez les matières filtrantes FISH MATE SUPRA+ (K) dans un seau d'eau provenant du bassin avant de les placer dans la chambre biologique, en formant une couche uniforme, ainsi qu'il est montré fig. 6. Posez la mousse (L) sur les matières filtrantes SUPRA+ (K), la partie plate au dessous.
- Vérifiez que le filtre soit de niveau, activez la pompe et vérifiez que l'eau ne déborde pas.

## 2. MISE EN ROUTE

Le filtre est maintenant prêt à fonctionner. Le filtre doit être en marche 24h/24 tout au long de l'année, sauf en cas de risque de gel. L'eau devrait commencer à s'éclaircir au bout de 2 à 3 semaines, cependant une clarification complète peut prendre 1 à 2 mois. Si l'eau du bassin est très verte, changez-la avant de démarrer le filtre.

## 3. ENTRETIEN

### A. La mousse

Lorsque la mousse (L) est encrassée, nettoyez-la de la façon suivante:

- Débranchez la pompe et le filtre.
- Retirez le couvercle (E) et enlevez la mousse (L).
- Lavez-la en l'essorant dans un seau d'eau provenant du bassin, afin de conserver les bactéries bénéfiques à l'eau.
- Remettez la mousse (L) en place, le côté plat en dessous (voir fig. 1) et fermez le couvercle de la chambre Bio (E).
- Rallumez la pompe et le filtre.
- Vérifiez que l'eau ne déborde pas du filtre.
- La mousse deviendra de moins en moins efficace avec le temps et nous vous recommandons de la changer chaque année. La mousse de rechange est contenue dans le kit d'entretien FISH MATE correspondant au modèle de votre filtre.

### B. Matières filtrantes biologiques SUPRA+

La performance du SUPRA+ se dégradera lentement au fil du temps, et nous vous recommandons d'en remplacer 50 % par du SUPRA+ FISH MATE neuf tous les ans.

Les matières filtrantes ne doivent être nettoyées qu'en cas de dépôt très important de vase ou de boue. Procédez comme suit.

- Débranchez la pompe et le filtre.
- Retirez la mousse (L) et le SUPRA+ (K) et rincez-les dans un seau d'eau provenant du bassin. Ne jamais laver le SUPRA+ à l'eau du robinet car cela détruirait les bactéries bénéfiques à l'eau du bassin.
- Remettez le SUPRA+ dans la chambre biologique et reposez la mousse (L) dessus, la partie plate au dessous, comme indiqué fig. 1.
- Rebranchez la pompe et le filtre.
- Vérifiez que l'eau ne déborde pas du filtre.

### C. Chambre UV, lampes et réflecteur

La chambre UV (I) ne devrait nécessiter un nettoyage qu'une fois par an. Cependant, dans certains cas, la chambre peut nécessiter des nettoyages plus fréquents. Procédez comme indiqué ci-dessous.

- Eteignez la pompe et le filtre.
- Dévissez les 4 vis sur le couvercle UV (D) comme il est expliqué fig. 3 et enlevez les couvercles (D) et (E).
- Nettoyez la chambre UV (I). Utilisez un nettoyant (ou un polish) légèrement abrasif pour nettoyer les lampes et le réflecteur, avec précaution.
- Remettez les couvercles (D) et (E) en place en revissant les 4 vis.
- Remettez en route le filtre et la pompe.
- Vérifiez que l'eau ne déborde pas du filtre.

### D. Remplacement de la lampe UV

L'intensité des lampes UV se réduit avec le temps et la lampe doit être remplacée après 12 mois de fonctionnement. Remarque: la lampe continuera d'émettre une lumière violette bien après que la lumière UV, qui détruit les algues, ne sera plus émise. Nous vous recommandons de remplacer les lampes au début de l'été afin qu'elles soient au plus haut de leur efficacité au moment où vous en aurez le plus besoin.

- Utilisez uniquement des lampes de remplacement FISH MATE qui ont été développées pour une puissance UV-C et une durée de vie optimales.
- Toujours changer le joint d'étanchéité des lampes lorsque vous remplacez la lampe.

Pour remplacer la lampe UV, procédez comme suit:

- Débranchez la pompe et le filtre.
- Dévissez les quatre vis sur le couvercle de la chambre UV (D), comme indiqué fig. 3. Soulevez ensuite délicatement les deux couvercles (D) et (E).
- Séparez le couvercle de la chambre Bio (E) du couvercle de la chambre UV (D) en désenclenchant doucement les charnières (voir fig. 7) afin d'avoir accès aux deux vis restantes.
- Enlevez les 2 vis afin d'accéder au dessus de la plaque de montage des lampes (M).
- Retirez les fiches de connection (P) comme indiqué fig. 8 et retirez la lampe.

## 1. HET PLAATSEN VAN UW FILTER

### A. Kies een geschikte plek voor uw nieuwe filter waar:

- Stroomvoorziening veilig naar de filter gevoerd kan worden en voldoende beschermd kan worden tegen schade veroorzaakt door tuingeredschap, kinderen en dieren.
- De filter veilig en stevig in de grond kan worden gezet en niet in het water kan vallen.
- De gekozen plek vlak en waterpas is en niet in de buurt van ontvlambare voorwerpen ligt.
- De filter kan worden schoongemaakt.
- De watervoerslang aangesloten kan worden op uw waterpomp.
- Als de gekozen plek aan de rand van het water ligt, u moet controleren of alle uitlaatopeningen boven de vijver hangen of naar het begin van waterval lopen.
- Als de gekozen plek niet aan de rand van het water ligt, u moet controleren of alle delen van de afvoerpijpen omlaag lopen naar de vijver of naar het begin van waterval. (zie afb. 2).
- De filteruitlaatopeningen (A/B) niet vlakbij de inlaat van de pomp terugvoeren.
- Als de filter overloopt of lekt, het water geen elektrisch of ander gevaar veroorzaakt.

### B. Aanbrengen in de filter:

- Kies een slang met passende maat die van uw pomp naar de filter kan lopen en bevestig met slangklemmetjes. De waterinlaat (F) neemt slangen van 25mm of 19mm.
- Zonodig kan men deze filter met een bestaande bio-filter of een andere FISH MATE vijverfilter in parallelschakeling laten lopen zoals in afb. 4. Gebruik zonodig een balancerklep (G).
- a) Als de filter aan de rand van het water staat: Moeten de uitlaatopeningen (A/B) over de rand van de vijver heen geplaatst worden.  
b) Als de filter niet aan de rand van het water staat: Moet een buigzame slang met een doorlaat van 32mm verbonden worden met de uitlaatopeningen (A/B) en bevestigd worden met geschikte slangklemmetjes.  
NB: Alle delen van de uitlaatopeningslangen moeten naar beneden lopen - als een stuk naar boven ligt, werkt de uitlaatopening niet. (zie afb. 2) Zet de losse eindjes van de slangen boven of onder het waterniveau vast.

### C. Controleer de waterstroming:

De waterdoorstroom in de filter dient ongeveer 50% van uw vijvervolume per uur te zijn. Bijvoorbeeld voor een vijver van 5000 liter hebt u een waterdoorstroom nodig van ongeveer 2500 liter per uur. De water stroommeter (afb. 5) geeft bij benadering de waterdoorstroom aan. De maximale waterdoorstroom voor deze filter is 2500 liter per uur.

- Spoel het FISH MATE SUPRA+ filter medium (K) uit in een emmer vijverwater voordat het gelijkmatig in de biokammer wordt gelegd zoals afgebeeld in afb. 6. Leg het schuimplastic (L) bovenop het SUPRA+ filter medium met de platte kant naar beneden.
- Controleer of de filter waterpas is, stel de pomp in werking en zie erop toe dat er geen wateroverstroming is.

## 2. WERKING

De filter is nu klaar om te laten lopen. De filter moet men het hele jaar 24 uur per dag laten lopen, behalve als er kans is dat het water bevriest. Het is belangrijk dat uw pomp uitgerust is met een goede voorfilter. Het water moet binnen 2 tot 3 weken weer helder beginnen te worden, maar het kan 1 tot 2 maanden duren voordat het water geheel helder is. Als het vijverwater erg groen is, moet men het water verversen voordat men de filter aanzet.

## 3. ONDERHOUD

### A. Schuimplastic

Als het schuimplastic (L) verstopt lijkt te zijn, moet het als volgt gereinigd worden:

- Zet de stroom naar de pomp en de filter af.
- Til de bio deksel (E) op en verwijder het schuimplastic (L).
- Reinig door uit te knippen in een emmer met vijverwater. Zo blijven goede bacteriën behouden.
- Leg het schuimplastic (L) met de platte kant naar beneden terug zoals afgebeeld in afb. 1 en sluit de Bio deksel (E).
- Zet de stroom naar de pomp en filter aan.
- Controleer of het water niet uit de filter overloopt.
- De prestaties van het schuimplastic zal na verloop van tijd teruglopen en het moet jaarlijks vervangen worden. Vervangend filter schuimplastic wordt bijgeleverd in de bijbehorende FISH MATE reparatieset.

### B. Bio filter medium SUPRA+

De prestaties van de SUPRA+ lopen na enige tijd terug en ons advies is om elk jaar 50% te vervangen door nieuwe FISH MATE SUPRA+.

Het bio filter medium mag uitsluitend gereinigd worden als het ernstig dichtgeslibd is en wel als volgt:

- Zet de stroom naar de pomp en filter af.
- Verwijder het schuimplastic (L) en SUPRA+ (K) en spoel uit in een emmer met vijverwater. NB: de SUPRA+ mag nooit met leidingwater gereinigd worden aangezien de goede bacteriën doodt zullen worden.
- Leg de SUPRA+ in de biokamer terug en leg het schuimplastic (L) bovenop met de platte kant naar beneden zoals aangegeven in afb. 1.
- Zet de stroom naar de pomp en filter aan.
- Controleer of het water uit de filter niet overloopt.

### C. U.V. Bak, lampen en reflector

De U.V. bak (I) hoeft slechts één keer per jaar gereinigd te worden. In bepaalde gevallen moet de kamer echter vaker dan normaal als volgt gereinigd worden:

- Zet de stroom naar de pomp en filter af.
- Schroef de 4 schroeven in de U.V. deksel los zoals aangegeven in afb. 3 en verwijder de deksels (D) en (E).
- Maak de U.V. bak geheel schoon (I). Maar de lampen en reflector voorzichtig schoon door een zacht schurend reinigings-/poetsmiddel te gebruiken.
- Leg de deksels (D) en (E) terug en gebruik de 4 schroeven.
- Zet de stroom naar de pomp en filter aan.
- Controleer of het water van de filter niet overloopt.

### D. Vervanging U.V. lamp

De U.V. straling van de lamp(en) neemt na verloop van tijd af en moeten na een gebruik van 12 maanden vervangen worden. NB. de U.V. lamp(en) blijven lang nadat het U.V. licht dat de algen doodt gestopt is, violet licht geven. Wij adviseren lampen bij het begin van de zomer te vervangen zodat zij het meest efficiënt zijn als het 't meest nodig is.

- Ter vervanging uitsluitend FISH MATE lampen gebruiken want deze zijn speciaal ontwikkeld voor maximale UV-C output en langdurig gebruik.
- Als lamp(en) vervangen worden, moeten nieuwe lampmanchetten gebruikt worden.

Om de UV-lamp te vervangen gaat men als volgt te werk:

- Zet de stroom naar de pomp en filter af.
- Verwijder de 4 schroeven rondom de UV-deksel (D) zoals afgebeeld in afb. 3 en til daarna voorzichtig de twee deksels (D) en (E) eraf.
- De biodeksel (E) van de UV-deksel (D) af door voorzichtig de draaipunten omhoog te drukken zoals afgebeeld in afb. 7, zodat u bij de twee overblijvende schroeven kunt.
- Verwijder de 2 schroeven om bij de bovenkant van de lampplaat (M) te kunnen.
- Trek de eindsokken (P) afgebeeld in afb. 8 en verwijder de lamp.



#### 4. TROUBLE SHOOTING

##### A. Water doesn't clear

- ▼ The water should start to clear in 2 to 3 weeks, but full clarification may take 1 to 2 months. If the pond water is very green a water change should be made before starting the filter. Thereafter the filter should keep the water clear.
- ▼ If the lamp is over 12 months old replace with new FISH MATE lamp and gaskets.
- ▼ Check UV lamp is working (section 4B).
- ▼ Check that you have selected the correct size filter for your pond (see carton).
- ▼ Check the flow rate through the filter is correct (see section 1.D.)
- ▼ Check that the filter outlets are not near the pump inlet.
- ▼ Check that the filter is being run 24 hours a day through the year except when there is a risk of the water freezing.
- ▼ Check UV lamp/reflector is not dirty. Clean carefully if necessary.
- ▼ Do not feed your fish more food than they can consume in 2-3 minutes. We recommend the use of our FISH MATE automatic fish feeders - specially designed for slow, safe feeding of fish.
- ▼ Do not use a lawn or pond plant fertiliser.

##### B. Testing the lamps

**WARNING: UV lamps emit radiation that can be harmful to eyes and skin. When checking the UV lamp you should not look directly at the UV lamp.**

- ▼ Test that the lamp is functioning by lifting the Bio lid (E) to see if there is any reflected light. Note that the lamp only gives off a small amount of visible violet light and this test is best done at dusk or at night.
- ▼ If lamp is not working:
  - Turn off power to pump and filter.
  - Ask a competent electrician to check lamp, starter, connections and power supply, etc. (See Fig. 9 circuit diagram).

##### C. Filter overflowing

- ▼ Check that the outlets are not blocked.
- ▼ Check that the foam has not ridden over the retainer pins (N) in Fig. 6.
- ▼ Check pump flow is correct (Section 1C).
- ▼ If you are using outlet pipes check that no section is uphill (See Fig. 2).

##### D. Foam (L) clogging too quickly

- ▼ If water is heavily polluted, carry out a water change.
- ▼ Do not feed your fish more food than they can consume in 2-3 minutes, as decomposing food poisons water very quickly. We recommend the use of our FISH MATE automatic fish feeders - specially designed for slow, safe feeding of fish.

##### E. Blanket weed

- ▼ This filter will not eliminate blanket weed.
- ▼ Increase use of plants in pond.
- ▼ Do not use lawn or pond plant fertiliser.

#### 4. FEHLERSUCHE

##### A. Keine Klärung des Wassers

- ▼ Normalerweise sollte sich das Wasser in 2-3 Wochen klären. Völlige Klärung kann jedoch 1 bis 2 Monate dauern. Ist das Wasser sehr grün, sollte es vor Einsatz des Filters gewechselt werden. Danach hat der Filter zum Ziel, das Wasser klar zu halten.
- ▼ Wenn die Lampe über 12 Monate alt ist, durch neue FISH MATE Lampe und Dichtungen ersetzen.
- ▼ Nachprüfen, ob die UV-Lampe(n) funktionieren (s. Abschn. 4B).
- ▼ Prüfen, ob Sie einen Filter gewählt haben, der der Größe Ihres Teiches entspricht (siehe Verpackung).
- ▼ Prüfen, daß die Durchlaufmenge des Wassers durch den Filter richtig ist (siehe Abschn. 1.D.).
- ▼ Sicherstellen, daß die Filtergänge nicht in Nähe der Pumpeneingänge liegen.
- ▼ Prüfen, daß der Filter ohne Unterbrechung 24 Stunden am Tag das ganze Jahr hindurch läuft, ausgenommen bei Frostgefahr.
- ▼ Nachprüfen, ob die UV-Lampen/Reflektor schmutzig sind. Vorsichtig säubern falls erforderlich.
- ▼ Den Fischen nicht mehr Futter geben, als sie in 2-3 Minuten aufnehmen können, da verwesendes Futter das Wasser vergiftet. Wir empfehlen die Verwendung von FISH MATE Futterautomaten für Fische - speziell für langsames, sicheres Fischfüttern konzipiert.
- ▼ Kein Rasen- oder Wasserpflanzen-Düngemittel anwenden.

##### B. Lampen testen

**Warnung: UV-Lampen strahlen ein Licht aus, das auf Augen und Haut eine schädliche Wirkung haben kann. Bei Überprüfen der UV-Lampe nicht direkt auf sie blicken.**

- ▼ Funktion prüfen, indem der Bio-Deckel (E) angehoben wird, um zu sehen, ob Licht austrahlt. Zur Beachtung: die Lampen strahlen nur ein leichtes violettes Licht aus, weshalb der Test in der Dämmerung oder in der Nacht vorgenommen werden sollte.
- ▼ Falls die Lampe(n) nicht funktionieren:
  - Pumpe und Filter abstellen.
  - Lassen Sie Lampe, Starter, Anschlüsse und Netzstromanschluss etc. von einem qualifizierten Elektriker überprüfen (s. Schaltplan Abb. 9).

##### C. Filter läuft über

- ▼ Prüfen, ob die Ausgänge nicht verstopft sind.
- ▼ Prüfen, ob der Schwamm nicht über seine Halterung (N, wie in Abb. 6) getreten ist.
- ▼ Nachprüfen, ob Zuflußrate gleichgeblieben ist (Abschn. 1C).
- ▼ Falls Sie einen Schlauch angeschlossen haben, nachprüfen, ob er über die ganze Strecke bergab führt (s. Abb. 2).

##### D. Schwamm (L) zu schnell verstopft

- ▼ Bei zu starker Verschmutzung Teichwasser wechseln.
- ▼ Den Fischen nicht mehr Futter geben, als sie in 2-3 Minuten aufnehmen können. Wir empfehlen die Verwendung von FISH MATE Futterautomaten für Fische - speziell für langsames, sicheres Fischfüttern konzipiert.

##### E. Fadenalgen

- ▼ Der Filter beseitigt die Fadenalgen nicht.
- ▼ Mehr pflanzen in Teich benutzen.
- ▼ Keine Rasen- oder Wasserpflanzen-Düngemittel verwenden.

#### 4. QUELQUES PROBLÈMES RÉSOLUS

##### A. L'eau ne devient pas claire

- ▼ L'eau devrait commencer à s'éclaircir au bout de 2 à 3 semaines, cependant une clarification complète peut prendre 1 à 2 mois. Si l'eau est très verte, il peut être nécessaire de changer l'eau du bassin avant d'installer le filtre. Le filtre aura ensuite pour rôle de conserver une eau claire.
- ▼ Si la lampe a plus de 12 mois, remplacez-la par une nouvelle lampe FISH MATE avec ses joints d'étanchéité.
- ▼ Vérifiez que les lampes UV fonctionnent (Chapitre 4B).
- ▼ Assurez-vous que vous avez choisi la bonne taille de filtre pour votre bassin (voir carton d'emballage).
- ▼ Assurez-vous que le débit d'eau passant à travers le filtre est correct (voir section 1.D.).
- ▼ Vérifiez que les sorties d'eau du filtre ne se déversent pas à proximité des entrées d'eau alimentant la pompe.
- ▼ Assurez-vous que le filtre fonctionne bien 24 h/24 toute l'année (sauf en cas de risque de gel).
- ▼ Vérifiez que les lampes/les réflecteurs UV ne soient pas sales. Nettoyez-les délicatement si nécessaire.
- ▼ Ne donnez pas à vos poissons plus de nourriture qu'ils ne peuvent en absorber en 2-3 minutes. Nous recommandons l'utilisation de nos mangeoires automatique pour poissons FISH MATE - spécialement conçues pour une distribution lente et sécurisée de la nourriture.
- ▼ N'utilisez pas d'engrais pour pelouse ou pour plantes de bassins.

##### B. Contrôle des lampes UV

**ATTENTION: les lampes UV émettent des radiations qui peuvent être nocives pour les yeux et la peau. Quand vous vérifiez la lampe UV, ne regardez jamais cette dernière directement.**

- ▼ Contrôlez le fonctionnement des lampes en soulevant le couvercle de la chambre Bio (E) et vérifiez que la lumière s'y réfléchisse. Remarque: les lampes produisent une lumière violette peu intense et ce test doit être réalisé à la tombée de la nuit (ou la nuit) pour une meilleure efficacité.
- ▼ Si les lampes ne fonctionnent pas:
  - Débranchez la pompe et le filtre.
  - Faites vérifier la lampe, le démarreur, les branchements et l'alimentation électrique, etc. par un électricien compétent. Voir fig. 9 pour les plans des circuits électriques.

##### C. Le filtre déborde

- ▼ Vérifiez que les sorties d'eau du filtre ne soient pas bouchées.
- ▼ Vérifiez que la mousse ne recouvre pas la grille de protection (N) sur la fig. 6.
- ▼ Assurez-vous que le débit de la pompe soit correct (Chapitre 1C).
- ▼ Si vous utilisez des tuyaux pour déverser l'eau dans le bassin vérifiez qu'aucune partie des tuyaux ne remonte (voir fig. 2).

##### D. La mousse s'encrasse trop rapidement

- ▼ Si votre bassin est très pollué, effectuez un changement d'eau.
- ▼ Ne donnez pas à vos poissons plus de nourriture qu'ils ne peuvent en absorber en 2-3 minutes car la nourriture en décomposition est nuisible pour l'eau. Nous recommandons l'utilisation de nos mangeoires automatique pour poissons FISH MATE - spécialement conçues pour une distribution lente et sécurisée de la nourriture.

##### E. Algues filamenteuses

- ▼ Le filtre n'élimine pas les algues filamenteuses.
- ▼ Mettez plus de plantes dans votre bassin.
- ▼ N'utilisez pas d'engrais pour plantes de bassins ou pour pelouses.

#### 4. TROUBLESHOOTING

##### A. Water wordt niet helder.

- ▼ Het water moet binnen 2 tot 3 weken weer helder beginnen te worden, maar het kan 1 tot 2 maanden duren voordat het water geheel helder is. Daarna moet de filter het water helder houden.
- ▼ Als de lamp ouder is dan 1 jaar vervangen door nieuwe FISH MATE lamp en pakkingen.
- ▼ Controleer of U.V. lamp(en) werken (sectie 4B).
- ▼ Controleer of u de filter met de juiste maat voor uw vijver heeft gekozen (zie doos).
- ▼ Controleer dat de stroming door de filter juist is (zie paragraaf 1.D.).
- ▼ Controleer of de filter uitlaatopeningen niet dichtbij de inlaatopening van de pomp zijn.
- ▼ Controleer of de filter het hele jaar 24 uur per dag blijft lopen behalve wanneer er kans is dat het water bevriest.
- ▼ Controleer of U.V. lampen/reflector niet vuil zijn. Maak zonodig voorzichtig schoon.
- ▼ Geef uw vissen niet meer voer dan zij binnen 2-3 minuten kunnen opeten. Wij adviseren het gebruik van onze FISH MATE visvoerautomaten - speciaal ontworpen voor het langzaam, veilig voeren van vissen.
- ▼ Gebruik geen kunstmest voor gazon of vijverplanten.

##### B. Het testen van lampen

**Waarschuwing: U.V. lampen emitteren straling die schadelijk kan zijn voor ogen en huid. Bij het controleren van de UV-lamp niet direct in de UV lamp kijken.**

- ▼ Test of de lamp(en) werken door de Bio deksel (E) op te tillen om te zien of er reflecterend licht is. Let wel, dat de lamp(en) slechts een klein beetje zichtbaar violet licht geeft en dat deze test het best kan worden uitgevoerd bij schemering of 's nachts.
- ▼ Als lamp(en) niet werken:
  - Zet stroom naar pomp en filter af.
  - Vraag een vakbekwame electricien om de lamp, starter, aansluitingen en elektrische voeding, enz. te controleren. (Zie afb. 9 circuit schema's).

##### C. Filter loopt over

- ▼ Controleer of uitlaatopeningen niet verstopt zijn.
- ▼ Controleer of het schuimplastic niet langs de borgpennen (N) getrokken is in afb. 6.
- ▼ Controleer of pompstroming juist is (sectie 1C).
- ▼ Als u uitlaatopeningspijpen gebruikt, moet u controleren of geen enkel stuk naar boven ligt (Zie afb. 2).

##### D. Schuimplastic (L) raakt te snel verstopt

- ▼ Als water zwaar vervuild is, moet u het water verversen.
- ▼ Geef uw vissen niet meer voer dan zij binnen 2-3 minuten kunnen opeten, omdat bedervend voer het water erg snel vergiftigt. Wij adviseren het gebruik van onze FISH MATE visvoerautomaten - speciaal ontworpen voor het langzaam, veilig voeren van vissen.

##### E. Draadalg

- ▼ Deze filter haalt het draadalg niet weg.
- ▼ Gebruik meer planten in de vijver.
- ▼ Gebruik geen kunstmest voor gazon of vijverplanten.

NOTE HERE DATE FOR NEXT ANNUAL SERVICE

HIER DATUM FÜR NÄCHSTE  
JAHRESWARTUNG EINTRAGEN

NOTEZ ICI LA DATE DE RÉVISION  
ANNUELLE DU FILTRE

SCHRIJF HIER DE DATUM VOOR DE VOLGENDE  
JAARLIJKE SERVICEBEURT OP



Pet Mate Ltd. guarantees your product for a period of 3 years from the date of purchase, subject to the registration of your purchase details on our website [www.pet-mate.com/uk](http://www.pet-mate.com/uk) within 14 days of purchase. (If you do not have access to a computer, please send details of your purchase with copy of receipt along with your name and address.) U.V. lamps are guaranteed for 6 months only. In the event of a fault developing contact Pet Mate customer services for a returns authorisation number. The guarantee is limited to any defect arising due to faulty materials or manufacture. Any defective item will be repaired or replaced free of charge at the manufacturer's discretion, provided that the defect has not been caused by neglect, misuse or normal wear and tear. The guarantee excludes claims arising from frost, accidental damage or loss of fish. Your statutory rights are not affected.

Pet Mate Ltd. gewährt auf Ihr Produkt eine Garantie von 3 Jahren ab dem Kaufdatum, unter der Voraussetzung, dass die Registrierung Ihres Produkts auf unserer Website [www.pet-mate.com/uk](http://www.pet-mate.com/uk) innerhalb von 14 Tagen des Kaufdatums erfolgt ist. (Wenn Sie keinen entsprechenden Computerzugang haben, senden Sie uns bitte Ihre Kaufangaben zusammen mit einer Kopie Ihres Einkaufsbelegs und Angabe Ihres Namens und Ihrer Adresse.) UV-Lampen haben nur 6 Monate Garantie. Sollte an Ihrem Produkt eine Störung auftreten, so kontaktieren Sie bitte den Kundendienst von Pet Mate, damit wir Ihnen eine Rücksendungs-Genehmigungsnummer übermitteln können. Die Garantie ist auf Mängel beschränkt, die auf fehlerhaftes Material oder Produktionsfehler zurückzuführen sind. Fehlerhafte Artikel werden nach Ermessen des Herstellers kostenlos repariert oder ersetzt, vorausgesetzt, dass der Defekt nicht durch ein Missgeschick, Vernachlässigung, falsche Bedienung oder normale Abnutzung verursacht wurde. Die Garantie schließt Ansprüche aufgrund Einwirkungen von Frost, unwillkürliche Schäden oder Verlust der Fische aus. Allgemeine gesetzliche Anforderungen werden hiervon nicht berührt.

Pet Mate Ltd garantit votre produit pour une période de 3 ans à compter de la date d'achat, sous réserve d'enregistrement des détails de votre achat sur notre site [www.pet-mate.com/uk](http://www.pet-mate.com/uk) dans les 14 jours suivant l'achat. (Si vous n'avez pas accès à un ordinateur, veuillez envoyer les détails de votre achat avec une copie du reçu, accompagnée de votre nom et de votre adresse.) Les lampes UV ont une garantie de 6 mois. En cas de panne/mauvais fonctionnement, contactez Pet Mate pour obtenir un numéro d'autorisation de retour. Les articles défectueux seront remplacés ou réparés gratuitement à la discrétion du fabricant, sous réserve que le mauvais fonctionnement ne soit pas le résultat d'un usage inadapté ou abusif ou d'une usure normale. Elle ne s'applique ni aux détériorations dues au gel, ni aux dommages accidentels, ni à la perte des poissons. Cette garantie n'affecte pas vos droits statutaires.

Pet Mate Ltd. geeft drie jaar garantie op uw product, vanaf de koopdatum en afhankelijk van de registratie binnen 14 dagen na aankoop van uw koopgegevens op onze website [www.pet-mate.com/uk](http://www.pet-mate.com/uk). (Als u geen toegang tot een computer hebt, wilt u dan de gegevens over uw aanschaf samen met een kopie van uw koopbewijs inclusief uw naam en adres opsturen.) Mocht zich een defect voordoen, neemt u dan contact op met de klantendienst van Pet Mate en u ontvangt een autoriseringsnummer voor retour. Deze garantie betreft slechts defecten ten gevolge van materiaal- of fabrieksfout. Elk defect onderdeel wordt gratis gerepareerd of vervangen, dit ter beoordeling van de fabrikant, en op voorwaarde dat het defect niet ontstaat is door onzorgvuldigheid, onjuist gebruik of door normale slijtage. Schadevergoeding geest in het geval van vorst, droog lopen, onvoorziene schade of verlies van vissen, komt onder de Garantie niet in aanmerking. Dit heeft geen effect op uw vastgelegde rechten.