

INSTRUCTIONS

Betriebsanleitung · Mode d'emploi · Instrucciones · Instructies

For model:

Ref. 359

TIMER CONTROL CAT FLAP

- D** ZEITSCHALTUHRSTEUERUNG
KATZENKLAPPE
- F** CHATIÈRE CONTRÔLÉE AVEC
FONCTION DE TEMPORISATION
- E** GATERA CON CONTROL DE
TEMPORIZADOR
- NL** TIJDKLOKGESTUURDE KATTENDEUR

© **PET MATE Ltd** · Lyon Road · Hersham · Surrey · KT12 3PU · England**N.America only:****Ani Mate** · 104A Longview Drive · Conroe · Texas 77301www.pet-mate.com

35902/0216

 www.pet-mate.com  **+44 (0)1932 700 001**
N America (936) 760 4333

Pet Mate Ltd. guarantees your product for a period of 3 years from the date of purchase, subject to the registration of your purchase details on our website www.pet-mate.com within 14 days of purchase. (If you do not have access to a computer, please send details of your purchase with copy of receipt along with your name and address.) In the event of a fault developing contact Pet Mate customer services for a returns authorisation number. The guarantee is limited to any defect arising due to faulty materials or manufacture. Any defective item will be repaired or replaced free of charge at the manufacturer's discretion, provided that the defect has not been caused by neglect, misuse or normal wear and tear. Your statutory rights are not affected.

D GARANTIE

Pet Mate Ltd. gewährt auf Ihr Produkt eine Garantie von 3 Jahren ab dem Kaufdatum, unter der Voraussetzung, dass die Registrierung Ihres Produkts auf unserer Website www.pet-mate.com innerhalb von 14 Tagen des Kaufdatums erfolgt ist. (Wenn Sie keinen entsprechenden Computerzugang haben, senden Sie uns bitte Ihre Kaufangaben zusammen mit einer Kopie Ihres Einkaufsbelegs und Angabe Ihres Namens und Ihrer Adresse.) Sollte an Ihrem Produkt eine Störung auftreten, so kontaktieren Sie bitte den Kundendienst von Pet Mate, damit wir Ihnen eine Rücksendungs-Genehmigungsnummer übermitteln können. Die Garantie ist auf Mängel beschränkt, die auf fehlerhaftes Material oder Produktionsfehler zurückzuführen sind. Fehlerhafte Artikel werden nach Ermessen des Herstellers kostenlos repariert oder ersetzt, vorausgesetzt, dass der Defekt nicht durch ein Missgeschick, Vernachlässigung, falsche Bedienung oder normale Abnutzung verursacht wurde. Ihre gesetzlichen Rechte sind nicht betroffen.

F GARANTIE

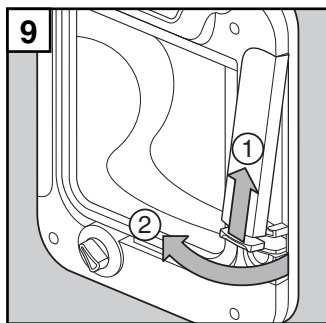
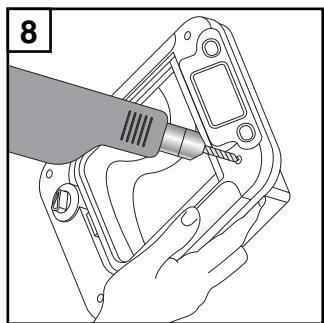
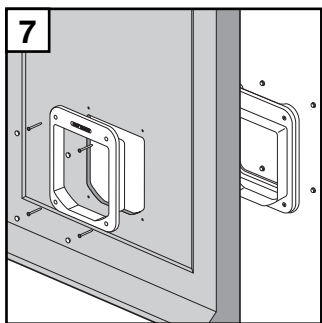
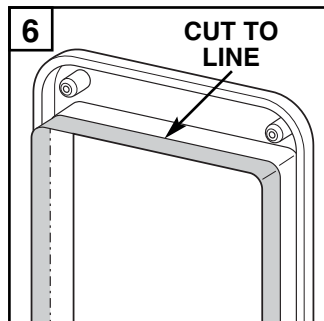
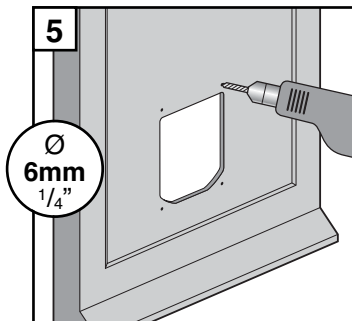
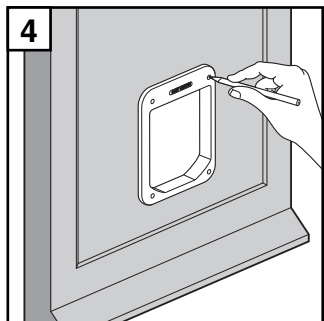
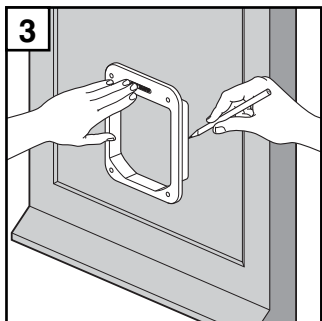
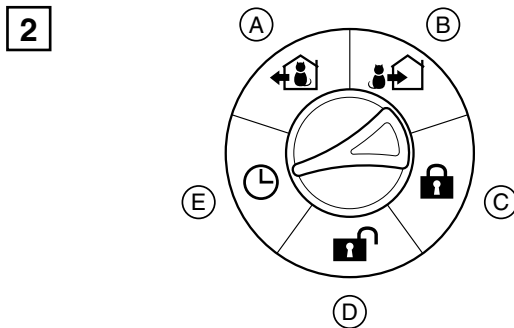
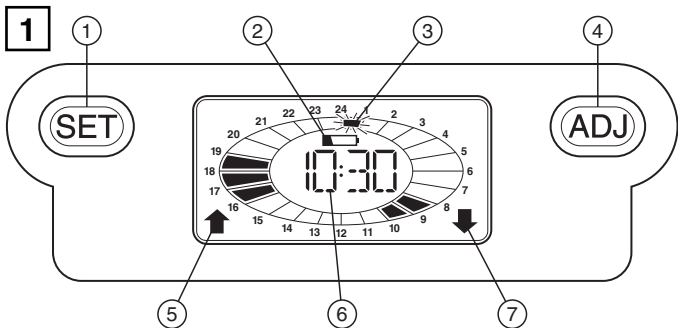
Pet Mate Ltd garantit votre produit pour une période de 3 ans à compter de la date d'achat, sous réserve d'enregistrement des détails de votre achat sur notre site www.pet-mate.com dans les 14 jours suivant l'achat. (Si vous n'avez pas accès à un ordinateur, veuillez envoyer les détails de votre achat avec une copie du reçu, accompagnée de votre nom et de votre adresse.) En cas de panne/mauvais fonctionnement, contactez Pet Mate pour obtenir un numéro d'autorisation de retour. Les articles défectueux seront remplacés ou réparés gratuitement à la discrétion du fabricant, sous réserve que le mauvais fonctionnement ne soit pas le résultat d'un usage inadapté ou abusif ou d'une usure normale. Ces conditions n'affectent pas vos droits statutaires.

E GARANTÍA

Pet Mate Ltd. garantiza su producto durante un periodo de 3 años a partir de la fecha de compra, siempre y cuando haya registrado los detalles de su compra en nuestro sitio web, www.pet-mate.com, durante los 14 días posteriores a la fecha de compra. (Si no tuviera acceso a un ordenador, por favor, envíe los detalles de su compra junto con una copia del recibo, su nombre y dirección.) En caso de producirse un fallo, póngase en contacto con Servicio al Cliente de Pet Mate para obtener un número de autorización de devolución. La garantía se limita a aquellos fallos que se produzcan como consecuencia de materiales o fabricación defectuosos. Todo artículo defectuoso se reparará o reemplazará a la discreción del fabricante, siempre y cuando el defecto no haya sido causado por negligencia, uso indebido o el uso y desgaste normales. Sus derechos estatutarios no resultarán afectados.

NL GARANTIE

Pet Mate Ltd. geeft drie jaar garantie op uw product, vanaf de koopdatum en afhankelijk van de registratie binnen 14 dagen na aankoop van uw koopgegevens op onze website www.pet-mate.com. (Als u geen toegang tot een computer hebt, wilt u dan de gegevens over uw aanschaf samen met een kopie van uw koopbewijs inclusief uw naam en adres opsturen.) Mocht zich een defect voordoen, neemt u dan contact op met de klantendienst van Pet Mate en u ontvangt een autoriseringsnummer voor retour. Deze garantie betreft slechts defecten ten gevolge van materiaal- of fabrieksfout. Elk defect onderdeel wordt gratis gerepareerd of vervangen, dit ter beoordeling van de fabrikant, en op voorwaarde dat het defect niet ontstaan is door onzorgvuldigheid, onjuist gebruik of door normale slijtage. Dit heeft geen effect op uw vastgelegde rechten.



LCD Display / Buttons: (Fig. 1)

1. SET button
2. Low battery indicator
3. 24hr timer indicator and segments
4. ADJ (adjust) button
5. OUT arrow (cat can go out when TIMER control set)
6. Alphanumeric display (normally states time)
7. IN arrow (cat can always come in when TIMER control set)

Lock Symbols: (Fig. 2)

- A. Out only
- B. In only
- C. Locked
- D. Unlocked
- E. TIMER control

D LCD-Display / Tasten: (Abb. 1)

1. SET-Taste
2. Niedrige Batterie-Anzeige
3. 24-Std-Zeitschaltanzeige/-segmente
4. ADJ-Taste (Verstelltaste)
5. AUSGANG-Pfeil (Katze kann austreten, wenn die SCHALTUHR-steuerung eingestellt ist)
6. Alphanumerisches Display (normalerweise Uhrzeitanzeige)
7. EINGANG-Pfeil (Katze kann eintreten, wenn die SCHALTUHR-steuerung eingestellt ist)

Verriegelungssymbole: (Abb. 2)

- A. Nur Ausgang
- B. Nur Eingang
- C. Verriegelt
- D. Entriegelt
- E. SCHALTUHR-steuerung

F Écran à cristaux liquides/boutons : (fig. 1)

1. Touche « SET »
2. Indicateur de batterie faible
3. Temporisateur 24h et segments
4. Bouton de réglage ADJ
5. Flèche de sortie (le chat peut sortir quand la fonction de FONCTION DE TEMPORISATION est réglée)
6. Affichage alphanumérique (affiche habituellement l'heure)
7. Flèche d'entrée (le chat peut entrer quand la FONCTION DE TEMPORISATION est réglée)

Symboles de verrouillage : (fig. 2)

- A. Sortie seulement
- B. Entrée seulement
- C. Verrouillé
- D. Déverrouillé
- E. Fonction de temporisation « TIMER »

E Pantalla LCD / Botones: (fig. 1)

1. Botón 'SET'
2. Indicador de pila baja
3. Indicador horario de 24 horas y segmentos
4. Botón ADJ (ajustar)
5. Flecha de SALIDA (el gato puede salir cuando esté configurado en el CONTROL DE TEMPORIZADOR)
6. Pantalla alfanumérica (normalmente indica la hora)
7. Flecha de ENTRADA (el gato puede entrar cuando esté configurado en el CONTROL DE TEMPORIZADOR)

Símbolos de cerrojo: (Fig. 2)

- A. Salida Solamente
- B. Entrada Solamente
- C. Cerrada
- D. Paso Libre
- E. CONTROL DE TEMPORIZADOR

NL LCD Display / Knoppen: (afb. 1)

1. 'SET' knop
2. Indicatielampje lage batterijspanning
3. 24-uurs indicatielampje tijd klok en segmenten
4. ADJ (stel)knop
5. OUT-pijl (kat kan eruit als TIJDKLOK-sturing ingesteld is)
6. Alfanumeriek displayscherm (geeft gewoonlijk tijd aan)
7. IN-pijl (kat kan erin als TIJDKLOK-sturing ingesteld is)

Slotssymbolen: (afb. 2)

- A. Alleen eruit
- B. Alleen erin
- C. Geheel gesloten
- D. Vrije doorgang
- E. TIJDKLOKsturing

1. Introduction

Thank you for choosing the Cat Mate Timer Control Cat Flap.

WE RECOMMEND THAT YOU CAREFULLY READ THESE INSTRUCTIONS TO BECOME FAMILIAR WITH THE CAT FLAP BEFORE YOU INSTALL IT.

The Cat Mate Timer Control Cat Flap allows you to choose the times you do not wish your cat(s) to go out through the flap to avoid high risk periods, e.g. high traffic, night time, etc. A secure rotary 5 way lock allows you complete control of your cat's movement through the flap.

2. Fitting Instructions

Wood / Plastic / Metal Door Panels

- 2.1 Place the exterior frame in desired position on panel and draw round the outside of the tunnel section as shown in Fig. 3. We recommend the bottom of the hole is approximately level with your pet's stomach.
- 2.2 Use an electric jigsaw to cut 2mm ($\frac{1}{16}$ ") **outside** of drawn line. Be careful to cut hole square to the door, particularly with thicker doors. Ensure frames are free-fitting in hole.
- 2.3 Determine thickness of door panel.
- 2.4 **For door panels 0 - 20mm ($\frac{3}{4}$ ") thick:**
 - 2.4.1 Position exterior frame on outside of door and mark four hole positions (Fig. 4).
 - 2.4.2 Remove frame and carefully drill screw clearance holes square to panel at 6mm ($\frac{1}{4}$ ") diameter (Fig. 5).
 - 2.4.3 For panels less than 18mm ($\frac{3}{4}$ ") thick, cut excess tunnel from exterior frame as shown in Fig. 6 with a hacksaw or plastic cutting disc.
 - 2.4.4 Fit seal to exterior frame. Position exterior frame on outside of door. Screw interior frame to it by using 32mm ($1\frac{1}{2}$ ") screws for panels from 6 - 20mm ($\frac{1}{4}$ " - $\frac{3}{4}$ ") thick. For panels less than 6mm ($\frac{1}{4}$ ") thick use 19mm ($\frac{3}{4}$ ") screws. Finally, fit screw caps (Fig. 7).
- 2.5 **For door panels 20mm ($\frac{3}{4}$ ") + thick:**
 - 2.5.1 Carefully drill out four holes in interior frame to allow close clearance on screws (recommended drill 5mm ($\frac{9}{16}$ ") diameter) as shown in Fig. 8.
 - 2.5.2 Fit seal to exterior frame. Screw exterior frame on outside of door using 13mm ($\frac{1}{2}$ ") screws.
 - 2.5.3 Screw interior frame to inside of door using 19mm ($\frac{3}{4}$ ") screws. Finally, fit screw caps.

Walls / Glass Panels

You will require an adapter kit available from your cat flap supplier or direct from Pet Mate (Product Ref. 361) to enable easy installation.

3. Fitting the batteries

- 3.1 Remove the battery cover by pushing up the retaining clip and pulling out (Fig. 9).
- 3.2 Insert 2 x AA batteries using the orientation symbols marked on the inside of the battery compartment. Replace the battery cover.
- 3.3 The cat flap will self test for approximately 10 seconds after which the clock will show 0:00.

Good quality alkaline batteries should normally last approximately 24 months (dependent on use). You may use all popular batteries including 1.5v lithium batteries but the low battery indicator will only work correctly with standard alkaline batteries.

4. Setting the clock

- 4.1 Press and hold the SET and ADJ buttons for 5 seconds until the hour figure on the clock starts to flash.
NOTE: Hours are always displayed in a 24 hour clock format.
- 4.2 Press the ADJ button to adjust clock to the correct hour. Hold down the ADJ button for longer than 3 seconds to scroll through.
- 4.3 Press the SET button and the minute figure will flash. Adjust the minutes using the ADJ button, then press SET to save the setting. Do not press any buttons for 30 seconds, the display will then show current time.

5. Setting the Timer Control

NOTE: Setting procedure will time out if no button is pressed for 30 seconds.

- 5.1 Set 5 way lock to position (E), Fig. 2.
- 5.2 Press and hold the SET and ADJ buttons for 5 seconds until the hour figure on the clock starts to flash.
- 5.3 Press the SET button three times. Segment (3), Fig. 1 will flash.
- 5.4 To select a time period for the timed lock to be operative (e.g. 8am - 10am, as Fig. 1) repeatedly press the ADJ button until the flashing segment (3), (Fig.1) reaches the start of the desired period(s). (In this example indicated by flashing of segment of 8 - 9.)
- 5.5 Press SET so that the OUT arrow (5), (Fig. 1) disappears.
- 5.6 Press ADJ and the next segment will then flash. (In this example you would again press SET.) In this manner you may program multiple time periods if required.
- 5.7 To Deselect a time segment in which the timed lock is operative, press the ADJ button repeatedly until the flashing segment is positioned at the relevant segment. Then press SET.

When you have programmed all the time segments you require, do not press any buttons for 30 seconds.

NOTE: When the timer lock is operative the current time segment will flash.

Once the cat flap has been put into TIMER control, the electronic locking system will prevent your cat(s) from exiting through the flap. Access will still be allowed in through the cat flap, ensuring your cat(s) will not be locked out of the house during this period of time. The rotary 5 way lock (Fig. 2) allows you to easily override the TIMER control as required.

6. Changing the batteries

When the batteries are running low, the LCD will flash every 3 seconds between the low battery indicator (②, Fig. 1) and the normal display.

IMPORTANT:

- **To keep the clock and TIMER control settings, you must remove and replace all of the batteries within 60 seconds!**
- **DO NOT press any buttons during the removal or replacement of the batteries. Doing so will reset the unit and you will need to re-programme your settings (see Sections 4 and 5).**

7. Troubleshooting

7.1 Cat will not use the flap

It may take time for timid cats to learn how to use the cat flap - even if they have used another cat flap before. We recommend using the cat flap in the UNLOCKED mode (Ⓧ, Fig. 2) until your cat is familiar with its operation.

7.2 Timer control function is not working

- Ensure that the rotary dial on the front of the cat flap is turned to TIMER control (Ⓧ, Fig. 2).
- Check the correct time (24 hour clock) is displayed (⑥, Fig. 1).
- Check the TIMER control is correctly set with the black segments showing the time periods when your cat will not be allowed to leave the house (see Section 5).
- Check the low battery indicator does not show (②, Fig. 1).

7.3 Display is non-responsive

- Remove batteries for 10 minutes, then replace. Reset clock and timer control (see Sections 4 and 5).

D

1. Einführung

Vielen Dank dafür, dass Sie sich für den Kauf der Cat Mate Zeitschaltuhrsteuerung Katzenklappe entschieden haben.

WIR EMPFEHLEN IHNEN, VOR DEM EINBAU DER KATZENKLAPPE DIESE ANLEITUNG SORGFÄLTIG DURCHZULESEN, DAMIT SIE SICH DAMIT VERTRAUT MACHEN KÖNNEN.

Die Cat Mate Zeitschaltuhrsteuerung Katzenklappe ermöglicht es Ihnen, Zeiten festzusetzen, zu denen Ihre Katze(n) durch die Klappe austreten kann bzw. können. Damit können Sie risikoreiche Ausgangszeiträume vermeiden, beispielsweise Verkehrsspitzen, Nachtzeiten etc. Eine sichere 5-Wege-Drehverriegelung gibt Ihnen komplette Kontrolle über den Durchgang Ihrer Katze durch die Klappe.

2. Einbauanleitung

Türfüllungen aus Holz / Kunststoff / Metall

- 2.1 Den Außenrahmen in der gewünschten Position auf der Türfüllung platzieren und eine Linie um den Tunnelansatz ziehen, wie in Abb. 3 gezeigt. Es empfiehlt sich, dass der untere Lochrand ungefähr in gleicher Höhe wie der Bauch Ihres Haustiers ist.
- 2.2 Mit einer Elektro-Stichsäge 2mm außerhalb des gezogenen Striches die Öffnung ausschneiden. Dabei auf senkrechten Schnittverlauf achten, ganz besonders bei dickeren Türen. Sicherstellen, dass die Rahmen ohne Widerstand in den Ausschnitt passen.
- 2.3 Dicke der Türfüllung bestimmen.

2.4 Für Türfüllungen mit Dicke 0 - 20mm:

- 2.4.1 Den Außenrahmen an der Außenseite der Tür positionieren und die vier Schraubenpositionen markieren (Abb. 4).
- 2.4.2 Den Rahmen entfernen und in die Füllung Durchgangslöcher mit 6mm Durchmesser sorgfältig und gerade bohren.
- 2.4.3 Bei unter 18mm dicken Füllungen das in diesem Fall zu weit vorstehende Auskleidungsstück vom Außenrahmen mit einer Metallsäge oder Kunststofftrennscheibe abschneiden, wie in Abb. 5 gezeigt.
- 2.4.4 Die Dichtung am Außenrahmen anbringen. Den Außenrahmen an Außenseite der Tür positionieren. Den Innenrahmen mit 32mm Schrauben darauf festschrauben. Bei unter 6mm dicken Füllungen verwenden Sie 19mm Schrauben. Dann Schraubenköpfe montieren (Abb. 6).

2.5 Für Türfüllungen mit Dicke 20mm:

- 2.5.1 Vier Befestigungslöcher am Innenrahmen sorgfältig aufbohren, wie in Abb. 7 gezeigt. Es wird empfohlen, dazu einen 5mm Bohrer zu verwenden.
- 2.5.2 Die Dichtung am Außenrahmen anbringen. Den Außenrahmen mit 13mm Schrauben außen an der Tür festschrauben.
- 2.5.3 Den Innenrahmen mit 19mm Schrauben innen an der Tür festschrauben. Dann Schraubenköpfe montieren.

Wände / Glasscheiben

Für den problemlosen Einbau ist ein Adapter-Set erforderlich. Dieses Set ist separat bei Ihrem Katzenklappen-Fachhändler oder direkt von Pet Mate erhältlich (Produkt-Ref. 361).

3. Einlegen der Batterien

- 3.1 Nehmen Sie den Batteriedeckel ab, indem der Halteklipp nach oben geschoben und herausgezogen wird (Abb. 8).
- 3.2 Legen Sie AA Batterien ein, wobei unbedingt die Richtungssymbole im Batteriefach zu beachten sind. Setzen Sie den Batteriedeckel wieder auf.
- 3.3 Die Katzenklappe nimmt nun einen ca. 10 Sekunden langen Selbsttest vor; danach zeigt die Uhr 0:00 an.

Alkali-Mangan-Batterien von guter Qualität halten im Normalbetrieb ungefähr 24 Monate (abhängig vom Gebrauch). Sie können alle handelsüblichen Batterien einschließlich 1.5V Lithiumbatterien verwenden. Die Niedrige Batterie-Anzeige funktioniert jedoch nur mit Alkali-Mangan-Batterien richtig.

4. Einstellung der Uhr

- 4.1 Drücken Sie auf die Tasten SET und ADJ und halten Sie diese 5 Sekunden lang gedrückt, bis die Ziffern zur Einstellung der Stunden auf der Uhr zu blinken beginnen.
HINWEIS: Stundenzeiten sind stets im 24-Stunden-Format angezeigt.
- 4.2 Zum Einstellen der gewünschten Stundenanzeige drücken Sie nun auf die Taste ADJ.
- 4.3 Drücken Sie auf die Taste SET, woraufhin die Minutenziffern zu blinken beginnen. Zum Einstellen der gewünschten Minutenanzeige verwenden Sie die Taste ADJ und drücken dann auf SET zum Speichern. Drücken Sie nun 30 Sekunden lang auf keine Tasten; im Display wird dann die aktuelle Zeit angezeigt.

5. Einstellung der Schaltuhrsteuerung

HINWEIS: Wenn 30 Sekunden lang keine Taste gedrückt wird, läuft damit der Einstellvorgang ab.

- 5.1 Einstellen der 5-Wege-Verriegelung auf Position (E), Abb. 2.
- 5.2 Drücken Sie auf die Tasten SET und ADJ und halten Sie diese 5 Sekunden lang gedrückt, bis die Ziffern zur Einstellung der Stunden auf der Uhr zu blinken beginnen.
- 5.3 Drücken Sie drei Mal auf die Taste SET. Segment (3), Abb. 1 blinkt daraufhin.
- 5.4 Zur Festsetzung eines Zeitraums für die Aktivierung der Verriegelung (z. B. 08 Uhr bis 10 Uhr, wie in Abb. 1) drücken Sie wiederholt auf die Taste ADJ, bis das blinkende Segment (3), Abb. 1) den Beginn des gewünschten Zeitraums bzw. der gewünschten Zeiträume erreicht. (Im gezeigten Beispiel wird dies durch das blinkende Segment 8-9 angezeigt.)
- 5.5 Drücken Sie auf SET, damit der AUSGANG-Pfeil (5), Abb. 1) verschwindet.
- 5.6 Drücken Sie auf ADJ, woraufhin das nächste Segment blinkt. (In diesem Beispiel würden Sie neuerlich auf SET und dann auf ADJ für Segment 9-10 drücken.) Auf diese Weise können Sie mehrere Zeiträume wie gewünscht programmieren.

Nachdem Sie alle gewünschten Zeitsegmente programmiert haben, drücken Sie nun 30 Sekunden lang auf keine Tasten. Danach zeigt das Display nun wieder die aktuelle Zeit an.

Sobald die Katzenklappe damit durch die SCHALTUHR-steuerung wird, verhindert das elektronische Verriegelungssystem den Austritt Ihrer Katze(n) durch die Klappe. Der Eintritt Ihrer Katze(n) durch die Klappe ist weiterhin gestattet, damit die Katze(n) in diesem Zeitraum nicht ausgesperrt ist bzw. sind. Mit der 5-Wege-Drehverriegelung (Abb. 2) können Sie die SCHALTUHR-steuerung jederzeit nach Belieben umgehen.

6. Auswechseln der Batterien

Bei niedrigem Batterieladestatus blinkt das LCD abwechselnd zwischen der Anzeige für niedrigen Batteriestand ((2), Abb. 1) und der normalen Anzeige (d. h. Uhrzeit, Zeitsegmente und EINGANG/AUSGANG-Pfeil).

Bitte beachten Sie, dass nach dem Einlegen von neuen Batterien (siehe Abschnitt 3) die Uhrzeit und die Schaltuhrsteuerung neuerlich eingestellt werden müssen (siehe Abschnitte 4 und 5).

7. Fehlersuche

7.1 Katze verweigert die Verwendung der Klappe

Es kann manchmal einige Zeit dauern, bis eher scheue Katzen den Gebrauch der Katzenklappe erlernen - selbst dann, wenn sie bereits vorher eine andere Katzenklappe benutzt haben. Wir empfehlen Ihnen, die Katzenklappe anfänglich nur im ENTSPERRTEN Modus ((D), Abb. 2) zu verwenden, bis sich Ihre Katze an die Betriebsweise der Klappe gewöhnt hat.

7.2 Schaltuhrsteuerung funktioniert nicht.

- Überzeugen Sie sich, dass die vorne an der Katzenklappe befindliche Wahlscheibe auf SCHALTUHR-steuerung ((E), Abb. 2) eingestellt ist.
- Überprüfen, dass die richtige Uhrzeit (im 24-Stunden-Format) angezeigt ist ((6), Abb. 1).
- Überprüfen, dass die SCHALTUHR-steuerung richtig eingestellt ist: Die schwarzen Segmente zeigen dabei die Zeiträume an, in denen Ihre Katze nicht austreten darf (siehe Abschnitt 5).
- Überprüfen, dass die Niedrige Batterie-Anzeige ((2), Abb. 1) nicht angezeigt ist.

7.3 Das Display spricht nicht an

- Batterien herausnehmen und 5 Minuten später wieder einsetzen. Stellen Sie die Uhrzeit und die Schaltuhrsteuerung erneut ein (siehe Abschnitte 4 und 5).

1. Introduction

Merci d'avoir choisi la chatière Cat Mate contrôlée avec fonction de temporisation.

NOUS VOUS RECOMMANDONS DE LIRE ATTENTIVEMENT LES INSTRUCTIONS QUI SUIVENT POUR VOUS FAMILIARISER AVEC LA CHATIERE AVANT DE L'INSTALLER.

La chatière Cat Mate contrôlée avec fonction de temporisation vous permet de choisir les heures auxquelles vous ne voulez pas que votre chat sorte de la maison, afin d'éviter les périodes à risque, par exemple les heures de forte circulation, les heures nocturnes, etc. Son verrou rotatif sécurisé à 5 positions vous offre un contrôle complet du passage de votre chat par la chatière.

2. Instructions de montage

Panneaux de portes en bois / en plastique / métalliques

- 2.1 Placez le cadre extérieur dans la position désirée sur le panneau et tracez un trait autour de l'extérieur de la section du tunnel comme illustré à la fig. 3. Nous recommandons de positionner le bas du trou approximativement à la hauteur du ventre de l'animal.
- 2.2 Utilisez une scie sauteuse électrique pour découper 2mm à l'extérieur de la ligne tracée. Veillez à ce que le cadre soit bien perpendiculaire, surtout sur les portes d'épaisseur importante. Vérifiez que les cadres s'insèrent sans forcer dans le trou.
- 2.3 Déterminez l'épaisseur du panneau de porte.

2.4 Panneaux de porte de 0 - 20mm d'épaisseur :

- 2.4.1 Positionnez le cadre extérieur sur l'extérieur de la porte et marquez la position des quatre vis (fig. 4).
- 2.4.2 Retirez le cadre et avec précaution, percez dans le panneau des trous de dégagement de 6mm destinés à accueillir les vis.
- 2.4.3 Pour les panneaux de moins de 18mm d'épaisseur, découpez l'excès de revêtement du cadre extérieur, comme illustré à la fig. 5, à l'aide d'une scie à métaux ou d'un disque de découpe en plastique.
- 2.4.4 Installez le joint sur le cadre extérieur. Positionnez le cadre extérieur sur l'extérieur de la porte. Vissez le cadre intérieur à l'aide de vis de 32mm. Pour les panneaux de moins de 6mm d'épaisseur, utilisez des vis de 19mm. Enfin, placez les caches sur les vis (fig. 6).

2.5 Panneaux de porte de 20mm d'épaisseur :

- 2.5.1 Percez avec précaution quatre trous dans le cadre intérieur pour permettre un dégagement étroit sur les vis (diamètre de foret recommandé : 5mm) comme illustré à la fig. 7.
- 2.5.2 Installez le joint sur le cadre extérieur. Vissez le cadre extérieur à l'extérieur de la porte à l'aide de vis de 13mm.
- 2.5.3 Vissez le cadre intérieur à l'intérieur de la porte à l'aide de vis de 19mm. Enfin, placez les caches sur les vis.

Murs / panneaux en verre

Pour une installation facile, vous aurez besoin d'un kit d'adaptation disponible auprès de votre animalerie ou directement chez Pet Mate (réf. produit 361).

3. Installation des piles

- 3.1 Retirez le couvercle des piles en poussant le clip de retenue vers le haut et en le tirant vers l'extérieur (fig. 8).
- 3.2 Insérez deux piles AA, en respectant les symboles d'orientation marqués à l'intérieur du compartiment des piles. Remettez le couvercle des piles en place.
- 3.3 La chatière effectuera un auto-test pendant environ 10 secondes, après quoi l'horloge indiquera 0:00.

Les piles alcalines de bonne qualité devraient durer environ 24 mois (selon l'usage). Vous pouvez utiliser tous les types de piles populaires, y compris les piles au lithium 1.5V, mais l'indicateur de faible niveau des piles ne fonctionne qu'avec les piles alcalines standard.

4. Réglez l'horloge

- 4.1 Maintenez les boutons SET et ADJ enfoncés pendant 5 secondes jusqu'à ce que le chiffre de l'heure se mette à clignoter sur l'horloge.
REMARQUE : les heures sont toujours affichées au format 24 heures.
- 4.2 Appuyez sur le bouton ADJ pour régler l'horloge sur l'heure correcte.
- 4.3 Appuyez sur le bouton SET et le chiffre des minutes se mettra à clignoter. Réglez les minutes à l'aide du bouton ADJ, puis appuyez sur SET pour sauvegarder le réglage. N'appuyez sur aucun autre bouton pendant 30 secondes et l'écran indiquera l'heure actuelle.

5. Réglage de la fonction de temporisation

REMARQUE : la procédure de réglage s'annulera si aucun bouton n'est actionné pendant 30 secondes.

- 5.1 Placez le verrou à 5 positions sur (E), voir fig. 2.
- 5.2 Maintenez les boutons SET et ADJ enfoncés pendant 5 secondes jusqu'à ce que le chiffre de l'heure se mette à clignoter sur l'horloge.
- 5.3 Appuyez trois fois sur le bouton SET. Le segment (3), fig. 1 clignotera.
- 5.4 Pour activer une période de verrouillage temporisé (par ex. 08h00-10h00, voir fig. 1), appuyez plusieurs fois sur le bouton ADJ jusqu'à ce que le segment clignotant (3), fig. 1 atteigne le début de la(les) période(s) souhaitée(s). (Indiqué dans cet exemple par le clignotement du segment 8-9).
- 5.5 Appuyez sur SET de sorte que la flèche de sortie disparaisse (5), fig. 1).
- 5.6 Appuyez sur ADJ et le segment suivant clignotera. (Dans cet exemple, vous appuyerez sur SET, puis sur ADJ pour le segment 9-10.) De cette manière, vous pouvez programmer plusieurs périodes de temps si nécessaire.

Une fois que vous aurez programmé tous les segments de temps dont vous avez besoin, n'appuyez sur aucun autre bouton pendant 30 secondes. L'écran affichera alors l'heure actuelle.

Une fois la chatière contrôlée par la fonction de temporisation, le système de verrouillage électronique empêchera votre chat de sortir par la trappe. L'accès par la chatière restera permis, pour s'assurer que votre chat ne soit jamais enfermé dehors pendant cette période. Le verrou rotatif à 5 positions (fig. 2) vous permet d'annuler facilement le contrôle temporisé si nécessaire.

6. Changement des piles

Si les piles sont faibles, l'écran LCD se mettra à permuter par intermittence entre l'indicateur de piles faibles (②, fig. 1) et l'affichage normal (c'est-à-dire, horloge, segments de temps et flèche d'entrée/sortie).

Après la mise en place de piles neuves (voir la section 3), veuillez noter qu'il sera nécessaire de régler à nouveau l'horloge et la minuterie (voir les sections 4 et 5).

7. Dépannage

7.1 Le chat n'utilise pas la chatière

Il faut parfois un certain temps pour que les chats timides apprennent à se servir de la chatière - même s'ils en ont déjà utilisé une auparavant. Nous vous recommandons d'utiliser la chatière en mode DÉVERROUILLÉ (ⓓ, fig. 2) jusqu'à ce que votre chat se soit familiarisé avec son fonctionnement.

7.2 La fonction de temporisation ne fonctionne pas

- Veillez à ce que le bouton sur le devant de la chatière soit tourné sur la fonction de temporisation « TIMER » (ⓔ, fig. 2).
- Vérifiez que l'heure correcte (au format 24 heures) soit affichée (ⓖ, fig. 1).
- Vérifiez que la fonction de temporisation soit correctement réglée avec les segments noirs indiquant les périodes où votre chat ne sera pas autorisé à quitter la maison (voir la section 5).
- Vérifiez que l'indicateur de batterie faible ne s'affiche pas (ⓐ, fig. 1).

7.3 L'affichage ne répond pas

- Retirez les piles pendant 5 minutes, puis remettez-les en place. Réinitialisez l'horloge et le contrôle de la fonction de temporisation (voir les sections 4 et 5).

E

1. Introducción

Gracias por elegir la Gatera Cat Mate con Control de Temporizador.

LE RECOMENDAMOS QUE LEA DETENIDAMENTE ESTAS INSTRUCCIONES PARA FAMILIARIZARSE CON LA GATERA ANTES DE INSTALARLA.

La Gatera Cat Mate con Control de Temporizador le permite elegir las horas durante las que no desea que su gato(s) salga por la gatera para evitar los periodos de alto riesgo, p. ej., mucho tráfico, noche, etc. Un cerrojo rotativo seguro de 5 direcciones le ofrece un control completo de los movimientos de su gato a través de la gatera.

2. Instrucciones de Instalación

Paneles de puerta de madera / plástico / metal

- 2.1 Coloque el marco exterior en la posición deseada del panel y dibuje una línea alrededor del exterior de la sección del túnel, como se muestra en la Fig. 3. Recomendamos que la parte inferior del orificio quede nivelada aproximadamente con el estómago de su animal.
- 2.2 Utilice una sierra de vaivén eléctrica para cortar 2mm por fuera de la línea dibujada. Tenga cuidado de cortar el orificio en escuadra con la puerta, particularmente en las puertas más gruesas. Asegúrese de que los marcos penetren fácilmente en el orificio.
- 2.3 Determine el grosor del panel de la puerta.

2.4 Para paneles de puerta de 0 - 20mm de grosor:

- 2.4.1 Coloque el marco exterior afuera de la puerta y marque las posiciones de cuatro tornillos (Fig. 4).
- 2.4.2 Retire el marco y, con cuidado, perforo agujeros de paso para tornillos en escuadra con el panel de 6mm de diámetro.
- 2.4.3 Para los paneles de menos de 18mm de grosor, corte el exceso de guarnición del marco exterior como se muestra en la Fig. 5 con una sierra cortametales o disco de corte de plástico.
- 2.4.4 Instale el burlete en el marco exterior. Coloque el marco exterior afuera de la puerta. Atornille el marco interior a éste, utilizando tornillos de 32mm. Para paneles con menos de 6mm de grosor utilice tornillos de 19mm. Finalmente, coloque las tapas de los tornillos (Fig. 6).

2.5 Para paneles de puerta de 20mm de grosor:

- 2.5.1 Con cuidado, perforo cuatro agujeros en el marco interior para permitir un paso justo a los tornillos (se recomienda perforar 5mm de diámetro), como se muestra en la Fig. 7.
- 2.5.2 Instale el burlete en el marco exterior. Atornille el marco exterior afuera de la puerta utilizando tornillos de 13mm.
- 2.5.3 Atornille el marco interior dentro de la puerta utilizando tornillos de 22mm. Finalmente, coloque las tapas de los tornillos.

Paredes / paneles cristal

Necesitará un kit adaptador, que podrá obtener del proveedor de su gatera o directamente de Pet Mate (Ref. Producto 361), para facilitar la instalación.

3. Instalación de las pilas

- 3.1 Quite la cubierta de las pilas empujando el clip de sujeción hacia arriba y tirando hacia afuera (Fig. 8).
- 3.2 Introduzca 2 pilas AA siguiendo los símbolos de orientación marcados en el interior del compartimento de las pilas. Vuelva a colocar la cubierta de las pilas.
- 3.3 La gatera se autocomprobará durante 10 segundos aproximadamente; después de este período el reloj mostrará 0:00.

Las pilas alcalinas de buena calidad durarán 24 meses aproximadamente (dependiendo del uso). Puede utilizar pilas comunes de todo tipo, incluidas las pilas de litio de 1.5v, pero el indicador de pilas bajas sólo funcionará correctamente con las pilas alcalinas estándar.

4. Ajuste del reloj

- 4.1 Pulse y sujete los botones SET y ADJ durante 5 segundos, hasta que la cifra de la hora del reloj comience a destellar.
NOTA: La hora siempre aparece en un formato de 24 horas.
- 4.2 Pulse el botón ADJ para ajustar el reloj a la hora correcta.
- 4.3 Pulse el botón SET y la cifra de los minutos destellará. Ajuste los minutos utilizando el botón ADJ; luego pulse SET para guardar el ajuste. No pulse ningún botón durante 30 segundos; seguidamente, la pantalla mostrará la hora actual.

5. Ajuste del control de temporizador

NOTA: El procedimiento de ajuste se anulará si no se pulsa ningún botón durante 30 segundos.

- 5.1 Ajuste el cerrojo de 5 posiciones a la posición (E), Fig. 2.
- 5.2 Pulse y sujete los botones SET y ADJ durante 5 segundos, hasta que la cifra de la hora del reloj comience a destellar.
- 5.3 Pulse el botón SET tres veces. El Segmento (3), Fig. 1, destellará.
- 5.4 Para seleccionar un período de tiempo a fin de que el cerrojo cronometrado sea operativo (p. ej. 08:00 horas - 10:00 horas, como en la Fig. 1), pulse repetidamente el botón ADJ hasta que el segmento destellante ((3), Fig.1) alcance el inicio del período(s) deseado. (En este ejemplo se indica mediante el centelleo del segmento 8 - 9.)
- 5.5 Pulse SET para que la flecha de SALIDA ((5), Fig. 1) desaparezca
- 5.6 Pulse ADJ y destellará el segmento siguiente. (En este ejemplo, se pulsará SET una vez más seguido de ADJ para el segmento 9 - 10). Si lo requiere, de esta forma podrá programar múltiples períodos de tiempo.

Cuando haya programado todos los segmentos de tiempo requeridos, no pulse ningún botón durante 30 segundos. Seguidamente, la pantalla cambiará para mostrar la hora actual.

Cuando la gatera se haya configurado a CONTROL DE TEMPORIZADOR, el sistema de cerrojo electrónico impedirá que su gato(s) salga por la gatera. No obstante, la entrada por la gatera aún será posible, asegurando que su gato(s) no tenga que permanecer obligatoriamente en el exterior durante este período de tiempo. El cerrojo rotativo de 5 direcciones (Fig. 2) le permitirá anular fácilmente el CONTROL DE TEMPORIZADOR, según sea oportuno.

6. Cambio de las pilas

Cuando las pilas estén bajas, la LCD destellará intermitentemente entre el indicador de pila baja ((2), Fig. 1) y la pantalla normal (es decir, reloj, segmentos de tiempo y flecha de ENTRADA/SALIDA).

Después de instalar pilas nuevas (véase la Sección 3), por favor, observe que el reloj y el control de temporizador deberán reajustarse (véanse las Secciones 4 y 5).

7. Resolución de problemas

7.1 El gato no utiliza la gatera

Los gatos indecisos pueden tardar cierto tiempo en aprender a utilizar la gatera; incluso si ya han empleado otras gateras anteriormente. Le recomendamos que utilice la gatera en el modo PASO LIBRE ((D), Fig. 2) hasta que el gato se haya familiarizado con su operación.

7.2 La función de control de temporizador no funciona.

- Asegúrese de que la rueda situada en la parte delantera de la gatera esté ajustada a CONTROL DE TEMPORIZADOR ((E), Fig. 2).
- Compruebe que se visualiza la hora correcta (reloj de 24 horas) ((6), Fig. 1).
- Compruebe que el CONTROL DE TEMPORIZADOR esté ajustado correctamente, es decir, los segmentos negros muestran los períodos de tiempo en que su gato no podrá salir de casa (ver Sección 5).
- Observe que no se muestra el indicador de pila baja ((2), Fig. 1).

7.3 La pantalla no responde

- Extraiga las pilas durante 5 minutos, y vuelva a colocarlas. Reajuste el reloj y el control de temporizador (véanse las Secciones 4 y 5).

1. Inleiding

Hartelijk dank voor het kiezen van het Cat Mate Tijdsklokgestuurde Kattendeur.

WIJ RADEN U AAN DEZE INSTRUCTIES AANDACHTIG DOOR TE LEZEN OM VERTROUWD TE RAKEN MET DE KATTENDEUR VOORDAT U DEZE INSTALLEERT.

Met het Cat Mate Tijdsklokgestuurde Kattendeur kunt u de tijden kiezen waarop u niet wilt dat uw kat(ten) door het luikje naar buiten gaat/n ten einde risicovolle tijdstippen te vermijden, zoals veel verkeer, 's nachts, enz. Een betrouwbaar draaislot met 5 standen geeft u volledige controle over het komen en gaan van uw kat door het luik.

2. Montage Instructies

Houten / plastic / metalen deurpanelen

- 2.1 Zet het buitenframe in de gewenste stand tegen het paneel en teken om de buitenkant van het tunnel gedeelte zoals weergegeven in afb. 3. Wij raden u aan dit zo te doen dat de onderkant van de opening zich op buikhoogte van uw huisdier bevindt.
- 2.2 Gebruik een elektrische decoupeerzaag om 2mm buiten de getekende lijn te zagen. Let er goed op dat u de opening recht op de deur uitzaagt; dit is vooral belangrijk bij een wat dikkere deur. Zorg dat de ramen ruim in de opening passen.
- 2.3 Bepaal dikte van deurpaneel.

2.4 Voor panelen van 0 - 20mm dik:

- 2.4.1 Zet het buitenframe tegen de buitenkant van de deur en markeer de vier plaatsen van de schroeven (afb. 4).
- 2.4.2 Haal het frame eraf en boor voorzichtig schroefgaten haaks op het paneel met een doorsnee van 6mm.
- 2.4.3 Bij panelen met een dikte van minder dan 18mm moet overtollige liner met een ijzerzaag of plastic slijpschijf van het buitenframe afgesneden worden zoals weergegeven in afb. 5.
- 2.4.4 Bevestig sluitring aan buitenkant frame. Plaats buitenframe aan buitenkant deur. Schroef binnenframe eraan vast met behulp van 32mm schroeven. In panelen van minder dan 6 mm dik dient men schroeven van 19mm te gebruiken. Bevestig schroefdopjes (afb. 6).

2.5 Voor deurpanelen van meer dan 20mm dik:

- 2.5.1 Boor voorzichtig vier gaten in het binnenframe zodat de schroeven strak zitten (aanbevolen diameter van boor 5mm) zoals weergegeven in afb. 7.
- 2.5.2 Bevestig sluitring aan buitenkant frame. Schroef buitenframe met behulp van 13mm schroeven aan buitenkant deur.
- 2.5.3 Schroef binnenframe met behulp van 19mm schroeven aan binnenkant deur. Bevestig schroefdopjes.

Muren / Glazen panelen

Voor eenvoudige installatie is een adapterkit verkrijgbaar bij uw leverancier van kattendeuren of rechtstreeks bij Pet Mate (artikelnr. 361).

3. Het plaatsen van de batterijen

- 3.1 Verwijder het batterijdeksel door het klemmetje omhoog te drukken en eruit te trekken (afb. 8).
- 3.2 AA batterijen inzetten en letter op de richtingspijlen in het batterijcompartiment. Dekplaatje van batterijen terugplaatsen.
- 3.3 Het kattendeur voert ongeveer 10 seconden een zelftest uit waarna er 00:00 op de klok te zien is.

Alkaline batterijen van goede kwaliteit zullen ongeveer 24 maanden meegaan (afhankelijk van gebruik). Alle gangbare batterijen waaronder 1.5V lithium batterijen mogen gebruikt worden, maar het indicatielampje lage batterijspanning werkt alleen met standaard alkaline batterijen.

4. Instellen van de klok

- 4.1 Druk op de knop met SET en ADJ en houd deze 5 seconden ingedrukt totdat het uurscijfer op de klok begint te knipperen.
NB: De uren worden altijd weergegeven in 24-uursformaat.
- 4.2 Druk op de ADJ knop om het juiste uur op de klok in te stellen.
- 4.3 Druk op de SET knop en het minutencijfer gaat knipperen. Stel de minuten met de ADJ knop in en druk vervolgens op SET om de instelling op te slaan. Geen enkele knop mag 30 seconden ingedrukt worden, omdat het displayscherm dan de huidige tijd laat zien.

5. Het instellen van de Tijdskloksturing

NB: Het instelproces wordt onderbroken als er 30 seconden lang geen knop wordt ingedrukt.

- 5.1 Zet het draaislot met 5 standen op stand (E), afb. 2.
- 5.2 Druk op de knop met SET en ADJ en houd 5 seconden ingedrukt totdat het uurscijfer op de klok begint te knipperen.
- 5.3 Druk drie keer op de SET knop. Segment (3), afb.1 begint te knipperen.
- 5.4 Om een tijdsperiode te selecteren waarin het tijdslot moet werken (bijv. 8:00 - 10:00 uur, zie afb. 1) drukt men de ADJ knop herhaaldelijk in totdat het knipperend segment (3), afb.1) het begin van de gewenste periode(s) bereikt. (In dit voorbeeld wordt dat aangegeven door knipperend segment 8-9.)
- 5.5 Druk op SET, zodat de OUT-pijl (5), afb. 1) verdwijnt.
- 5.6 Druk op ADJ en het volgende segment gaat knipperen. (In dit voorbeeld moet er weer op SET en dan op ADJ worden gedrukt voor segment 9 - 10.) Op die manier kunnen zo nodig meerdere tijdperiodes geprogrammeerd worden.

Als alle gewenste tijdsegmenten geprogrammeerd zijn, mogen er 30 seconden geen knoppen ingedrukt worden. Het displayscherm zal dan de huidige tijd laten zien.

Zodra het kattendeur aan de TIJDKLOKsturing gekoppeld is, zorgt het elektronische sluitsysteem dat uw kat(ten) niet door het luikje naar buiten gaat/n. Toegang door het kattendeur blijft nog steeds mogelijk om te zorgen dat uw kat(ten) niet tijdens deze tijdsperiode buitengesloten wordt(t)/en. Het draaislot met 5 standen (afb. 2) laat u zo nodig gemakkelijk de TIJDKLOKsturing tijdelijk opheffen.

6. Batterijen verwisselen

Als de batterijen bijna leeg zijn, zullen het indicatielampje lege batterijspanning ((2), afb. 1) en de gebruikelijke display (d.w.z. klok, tijdsegmenten en IN/OUT-pijl) met tussenpozen afwisselend knipperen.

Na het plaatsen van nieuwe batterijen (zie punt 3) moet men klok en tijdsbesturing opnieuw instellen (zie punt 4 en 5).

7. Troubleshooting

7.1 De kat wil de kattendeur niet gebruiken.

Verlegen katten hebben misschien meer tijd nodig om de kattendeur te leren gebruiken - zelfs al hebben ze eerder een andere kattendeur gebruikt. Wij raden het gebruik van het kattendeur in ONTGRENDELDE stand ((D), afb. 2) aan, totdat uw kat vertrouwd is met de werking ervan.

7.2 Tijd kloksturingfunctie werkt niet

- Zorg ervoor dat de draaiknop aan de voorkant van het kattendeur is afgesteld op TIJDKLOKsturing ((E), afb. 2).
- Controleer of de juiste tijd (24-uursklok) wordt weergegeven ((6), afb. 1).
- Controleer of de TIJDKLOKsturing correct is ingesteld waarbij de zwarte segmenten de periodes laten zien waarin uw kat het huis niet mag verlaten (zie paragraaf 5).
- Controleer de indicatielampje lage batterijspanning niet wordt weergegeven ((2), afb. 1).

7.3 Displayscherm werkt niet

- Verwijder de batterijen een minuut of 5, daarna zet u ze weer inde houder. Stel klok en tijdsturing opnieuw in (zie punt 4 en 5).