

E

INSTRUCCIONES IMPORTANTE DE SEGURIDAD

Al utilizar aparatos eléctricos, se deberán seguir las precauciones básicas de seguridad para reducir el riesgo de incendio, descarga eléctrica y/o lesiones personales, incluido lo siguiente:

- Lea y siga todas las instrucciones mostradas en el producto o provistas con el producto.
- Registre su compra en línea en **www.pet-mate.com** (consulte la garantía).
- El aparato se deberá mantener supervisado si se utiliza cerca de los niños.
- No utilice en el exterior. **PARA USO INTERIOR EXCLUSIVAMENTE.**
- No deje que la bomba funcione en seco.
- Apague el suministro de potencia y desenchufe el transformador (E) con manos secas, antes de desmontar la fuente para mascotas o de limpiarla.
- Apague el suministro de potencia y desenchufe el transformador (E), si el cable o los enchufes eléctricos estuvieran dañados o la fuente no funcionara correctamente.
- No la utilice en el cuarto de baño.
- No permita que el conector eléctrico o el transformador (E) se mojen.
- No permita que los animales ni los niños manipulen el producto.
- No utilice un alargador.
- Asegúrese de que el transformador (E) esté colocado en un lugar con buena ventilación, alejado de cortinas u otros artículos inflamables.
- El transformador (E) se deberá orientar correctamente en posición vertical colocado en el suelo.

CONSERVE ESTAS INSTRUCCIONES

A. OPERACIÓN

1. Extraiga el molde del cuenco superior (A) como se muestra en la Fig. 1 y ajuste el índice de caudal (Fig. 2) según lo requiera.
NOTA - se recomienda un caudal intermedio. Los caudales más bajos producirán menor pérdida de agua por evaporación. Los caudales más altos enfriarán más el agua y estimularán más las ganas de beber de su animal.
2. Aclare el cartucho del filtro (B) debajo del grifo para eliminar el polvo de carbono. Inserte el cartucho del filtro (B) como se muestra en la Fig. 1.
3. Vuelva a colocar el molde del cuenco (A) asegurando que quede perfectamente asentado. Llene el cuenco inferior (C) con agua hasta la marca 'MAX'. Conecte el transformador (E) a la bomba (D) y enchufe al suministro de potencia.

NL

BELANGRIJKE VEILIGHEIDS INSTRUCTIES

Bij het gebruik van elektrische apparaten moet men altijd veiligheidsmaatregelen in acht nemen om het risico van brand, elektrische schokken en/of persoonlijk letsel te verkleinen. Let daarbij vooral op het volgende:

- Alle instructies op het product of bijgaand, lezen en opvolgen.
- Registreer uw aankoop online bij **www.pet-mate.com** (zie onderstaande garantie).
- Goed toezicht houden als een apparaat in de buurt van kinderen wordt gebruikt.
- Niet buiten gebruiken. **UITSLUITEND GESCHIKT VOOR GEBRUIK BINNEN.**
- Laat pomp niet drooglopen.
- Zet de stroom uit en haal de transformator (E) met droge handen uit het stopcontact voordat u de drinkfontein voor huisdieren in elkaar zet of reinigt.
- Zet de stroom uit en haal de transformator (E) uit het stopcontact als het voedings snoer / de stekkers beschadigd zijn of de fontein niet goed functioneert.
- Niet in badkamer/douche gebruiken.
- Elektrische contrastekker of transformator (E) mogen niet nat worden.
- Laat huisdieren of kinderen niet aan het product komen.
- Geen verlengsnoer gebruiken.
- Transformator (E) in goed geventileerde ruimte zetten en gordijnen of andere brandbare voorwerpen weghouden.
- Transformator (E) moet goed in verticale stand of ter montage op de vloer neergezet worden.

BEWAAR DEZE INSTRUCTIES

A. WERKING

1. Bovenste komvorm (A) afhalen (zie afb. 1) en stroomsnelheid (afb. 2) naar wens aanpassen.
N.B. Er wordt een middelmatige stroomsnelheid aanbevolen. Lagere stroomsnelheden veroorzaken minder waterverlies ten gevolge van verdamping. Hogere stroomsnelheden zullen het water verder afkoelen en zijn misschien prettiger voor uw huisdier.
2. Filterpatroon (B) onder kraan afspoelen om eventueel houtskoolstof te verwijderen. Filterpatroon (B) insteken (zie afb. 1).
3. Bovenste komvorm (A) met zorg terugzetten zodat hij perfect past. Onderste kom (C) tot het 'MAX' merkje met water vullen. Koppel de transformator (E) aan de pomp (D) en steek de stekker in het stopcontact.

4. Na een korte periode moet het water beginnen te stromen. De grote kom (C) mag met een kan tot het 'MAX' merkje naar wens bijgevuuld worden. HET WATERNIVEAU MAG NIET ONDER HET 'MIN' MERKJE KOMEN.

B. SCHOONHOUDEN

Zet stroom uit en trek transformator (E) uit stopcontact.
Bovenste komvorm (A) en filterpatroon (B) afhalen (zie afb. 1) Pomp (D) verwijderen (zie afb. 3) door slot (G) en een kwartslag te draaien en de pomp vervolgens in de richting van pijl '2' te trekken. Haal snoer voorzichtig uit kom (A). Kommen (A/C) mogen in een vaatwasser gewassen worden.

C. MAANDELIJKSE ONDERHOUD

1. Met één poes is het raadzaam om de filter maandelijks te vervangen. Bij twee of meer poezen wilt u misschien de filter vaker vervangen als hij verstopt raakt. EEN VERSTOPTE FILTER VEROORZAAKT SLECHTE WERKING EN VOORTIJDIG STOPPEN VAN POMP.
2. BELANGRIJK: Om kalkaanslag en vervolgens storing van de pomp te voorkomen, verwijdert u de pomp zoals getoond in afb. 3. Voorzichtig uit elkaar halen zoals te zien op afb. 4. Zet impeller (H) in een klein kopje met gelijke hoeveelheden warm water en azijn. Vul de tunnel van de impeller (I) ook met een azijnmengsel. Wrijf na 2-3 uur de restjes kalk aan de impeller en tunnel er met een kleine borstel af. Goed afspoelen en weer in elkaar zetten.

D. TROUBLESHOOTING

- **Pomp pompt niet of 'gorgelt':**

▼ Als hij voor het eerst aangezet wordt of na schoonmaken enz. moet men een paar minuten wachten zodat de pomp luchtbellen kan kwijtraken.

▼ Zorg dat waterniveau tot 'MAX' merkje is gevuld en dat het filterpatroon niet aan vernieuwing toe is.

▼ Pomp vraagt om onderhoud. Zie C2 bovenstaand.

▼ Pomp vervangen.

- **Huisdier wil niet uit fontein drinken:**

▼ De meeste huisdieren worden onmiddellijk aangetrokken door stromend water maar soms hebben ze tijd nodig om te wennen aan hun nieuwe waterbron. Misschien helpt het als de pomp in het begin wordt uitgeschakeld. Sommige huisdieren vinden verontreiniging in het water niet prettig maar deze wordt meestal in de eerste twee dagen door de filter verwijderd. Altijd zorgen dat uw huisdier niet uitdroogt.

- **Te veel waterverlies door verdamping:**

▼ Stel pomp in op minimale waterstroom (deel A.1.).



Pet Mate Ltd. guarantee your product for a period of 3 years from the date of purchase (with the exception of the pump which is guaranteed for 1 year only), subject to the registration of your purchase details on our website **www.pet-mate.com** within 14 days of purchase. (If you do not have access to a computer, please send details of your purchase with copy of receipt along with your name and address.) In the event of a fault developing contact Pet Mate customer services for a returns authorisation number. The guarantee is limited to any defect arising due to faulty materials or manufacture. Any defective item will be repaired or replaced free of charge at the manufacturer's discretion, provided that the defect has not been caused by neglect, misuse or normal wear and tear. Your statutory rights are not affected.

D GARANTIE

Pet Mate Ltd. gewährt auf Ihr Produkt eine Garantie von 3 Jahren ab dem Kaufdatum (die Garantiefrist für die Pumpe ist jedoch auf 1 Jahr beschränkt), dass die Registrierung Ihres Produkts auf unserer Website **www.pet-mate.com** innerhalb von 14 Tagen des Kaufdatums erfolgt ist. (Wenn Sie keinen entsprechenden Computerzugang haben, senden Sie uns bitte Ihre Kaufangaben zusammen mit einer Kopie Ihres Einkaufsbelegs und Angabe Ihres Namens und Ihrer Adresse.) Sollte an Ihrem Produkt eine Störung auftreten, so kontaktieren Sie bitte den Kundendienst von Pet Mate, damit wir Ihnen eine Rücksendungs-Genehmigungsnummer übermitteln können. Die Garantie ist auf Mängel beschränkt, die auf fehlerhaftes Material oder Produktionsfehler zurückzuführen sind. Fehlerhafte Artikel werden nach Ermessen des Herstellers kostenlos repariert oder ersetzt, vorausgesetzt, dass der Defekt nicht durch ein Missgeschick, Vernachlässigung, falsche Bedienung oder normale Abnutzung verursacht wurde. Ihre gesetzlichen Rechte sind nicht betroffen.

F GARANTIE

Pet Mate Ltd garantit votre produit pour une période de 3 ans à compter de la date d'achat (l'exception de la pompe, qui est garantie 1 an seulement), sous réserve d'enregistrement des détails de votre achat sur notre site **www.pet-mate.com** dans les 14 jours suivant l'achat. (Si vous n'avez pas accès à un ordinateur, veuillez envoyer les détails de votre achat avec une copie du reçu, accompagnée de votre nom et de votre adresse.) En cas de panne/mauvais fonctionnement, contactez Pet Mate pour obtenir un numéro d'autorisation de retour. Les articles défectueux seront remplacés ou réparés gratuitement à la discrétion du fabricant, sous réserve que le mauvais fonctionnement ne soit pas le résultat d'un usage inadapté ou abusif ou d'une usure normale. Ces conditions n'affectent pas vos droits statutaires.

E GARANTIA

Pet Mate Ltd. garantiza su producto durante un periodo de 3 años a partir de la fecha de compra (y a excepción de la bomba, cuya garantía se limita a 1 año), siempre y cuando haya registrado los detalles de su compra en nuestro sitio web, **www.pet-mate.com**, durante los 14 días posteriores a la fecha de compra. (Si no tuviera acceso a un ordenador, por favor, envíe los detalles de su compra junto con una copia del recibo, su nombre y dirección.) En caso de producirse un fallo, póngase en contacto con Servicio al Cliente de Pet Mate para obtener un número de autorización de devolución. La garantía se limita a aquellos fallos que se produzcan como consecuencia de materiales o fabricación defectuosos. Todo artículo defectuoso se reparará o reemplazará a la discreción del fabricante, siempre y cuando el defecto no haya sido causado por negligencia, uso indebido o el uso y desgaste normales. Sus derechos estatutarios no resultarán afectados.

NL GARANTIE

Pet Mate Ltd. garandeert uw product gedurende 3 jaar na koopdatum (met uitzondering van de pomp die slechts 1 jaar wordt gegarandeerd), vanaf de koopdatum en afhankelijk van de registratie binnen 14 dagen na aankoop van uw koopgegevens op onze website **www.pet-mate.com**. (Als u geen toegang tot een computer hebt, wilt u dan de gegevens over uw aanschaf samen met een kopie van uw koopbewijs inclusief uw naam en adres opsturen.) Mocht zich een defect voordoen, neemt u dan contact op met de klantendienst van Pet Mate en u ontvangt een autoriseringsnummer voor retour. Deze garantie betreft slechts defecten ten gevolge van materiaal- of fabrieksfout. Elk defect onderdeel wordt gratis gerepareerd of vervangen, dit ter beoordeling van de fabrikant, en op voorwaarde dat het defect niet ontstaan is door onzorgvuldigheid, onjuist gebruik of door normale slijtage. Dit heeft geen effect op uw vastgelegde rechten.

CAT MATE®



INSTRUCTIONS

Betriebsanleitung · Mode d'emploi · Instrucciones · Instructies

IMPORTANT - READ BEFORE USE

PET FOUNTAIN

D

WICHTIG - BITTE VOR VERWENDUNG LESEN

TRINKBRUNNEN FÜR HAUSTIERE

F

IMPORTANT - À LIRE AVANT USAGE

FONTAINE ANIMALIÈRE

E

IMPORTANT - LEA ANTES DE USAR

FUENTE PARA MASCOTAS

NL

BELANGRIJK! DIT EERST LEZEN VOOR GEBRUIK

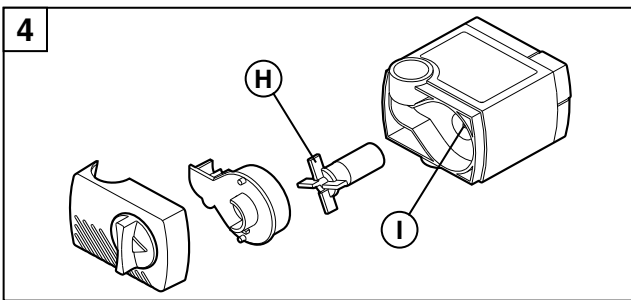
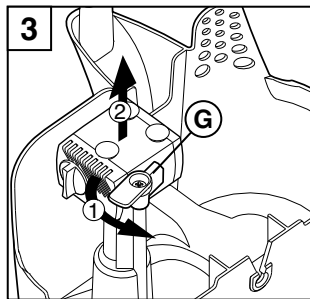
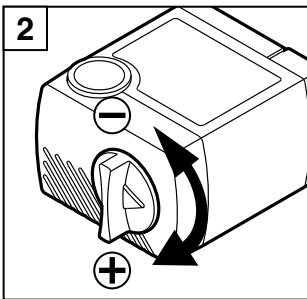
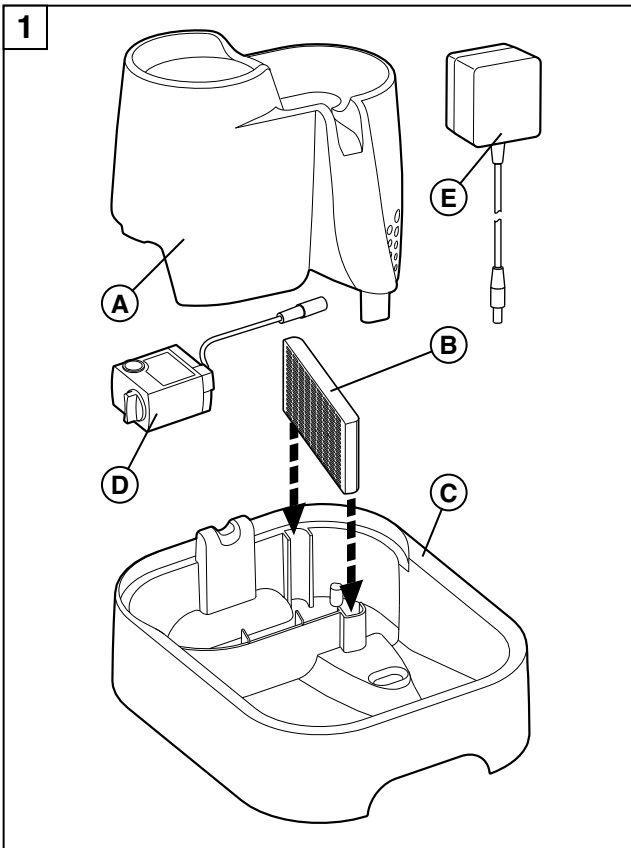
DRINKFONTEIN VOOR HUISDIEREN

www.pet-mate.com

+44 (0)1932 700 001
N America (936) 760 4333

33511/1216

© **PET MATE Ltd** · Lyon Road · Hersham · Surrey · KT12 3PU · England
N.America only: Ani Mate · 104A Longview Drive · Conroe · Texas 77301



IMPORTANT SAFETY INSTRUCTIONS

When using electrical appliances, basic safety precautions should always be followed to reduce the risk of fire, electric shock and/or injury to persons, including the following:

- Read and follow all instructions that are on the product or provided with the product.
- Register your purchase on-line at www.pet-mate.com (see guarantee below).
- Close supervision is necessary when an appliance is used near children.
- Do not use outdoors. **FOR INDOOR USE ONLY.**
- Do not let pump run dry.
- Turn off power and unplug transformer (E) with dry hands before disassembling pet fountain or cleaning.
- Turn off power and unplug transformer (E) if power cord/plugs are damaged or fountain malfunctions.
- Do not use in a bathroom.
- Do not allow electrical connector or transformer (E) to become wet.
- Do not allow pets or children to tamper with product.
- Do not use an extension cord.
- Ensure transformer (E) is in a well ventilated position away from curtains or other flammable items.
- Transformer (E) is intended to be correctly orientated in a vertical or floor mount position.

SAVE THESE INSTRUCTIONS

A. OPERATION

1. Remove upper bowl moulding (A) as shown in Fig. 1 and adjust flow rate (Fig. 2) as required.
NOTE: An intermediate flow is recommended. Lower flows will give less water loss through evaporation. Higher flows will cool the water more and may be more appealing to your pet.
2. Rinse filter cartridge (B) under a tap to remove any charcoal dust. Insert filter cartridge (B) as shown in Fig. 1.
3. Replace upper bowl moulding (A) taking care to ensure it is fully seated. Fill lower bowl (C) with water up to 'MAX' mark. Connect transformer (E) to pump (D) and plug into power supply.

4. After a short period, water should start flowing. You may top up main bowl (C) to 'MAX' mark using a jug as required. **DO NOT LET THE WATER LEVEL FALL BELOW 'MIN' MARK.**

B. CLEANING

Turn off power supply and unplug transformer (E).

Remove upper bowl moulding (A) and filter cartridge (B) as shown in Fig. 1. Remove pump (D) as shown in Fig. 3 by turning lock (G) a quarter turn and then pulling pump in the direction indicated by arrow '2'. Ease power cord out of bowl (A). Bowls (A/C) may be washed in a dishwasher.

C. MONTHLY MAINTENANCE

1. With one cat, we recommend you replace the filter monthly. For two or more cats, you may need to replace the filter more regularly if it becomes blocked. A **BLOCKED FILTER WILL CAUSE POOR OPERATION AND PREMATURE PUMP FAILURE.**
2. **IMPORTANT:** To prevent limescale build up and subsequent pump failure, remove pump as shown in Fig. 3. Carefully disassemble as shown in Fig. 4. Place impeller (H) in a small cup containing warm water and vinegar in equal proportions. Also fill impeller tunnel (I) with vinegar mixture. After 2-3 hours rub off limescale deposits on impeller and tunnel using a small brush. Rinse well and reassemble.

D. TROUBLESHOOTING

- **Pump does not pump water or 'gurgles':**
 - ▼ When switching on for the first time or after cleaning etc., wait a few minutes for pump to dispel trapped air.
 - ▼ Ensure water level is filled to 'MAX' mark and that the filter cartridge is not due for renewal.
 - ▼ Pump requires maintenance. See C2 above.
 - ▼ Renew pump.
- **Pet will not drink from fountain:**
 - ▼ Most pets will be instantly attracted by the running water but sometimes need time to adapt to using their new water source. It may help to try switching off the pump initially. Some pets are put off by contaminants in water which should normally be eliminated by the filter over the first day or so. Always take care to ensure that your pet does not become dehydrated.
 - **Excessive water loss by evaporation:**
 - ▼ Set pump to minimum flow (Section A.1.).

D

WICHTIGE SICHERHEITSAUWEISUNGEN

Bei der Verwendung von Elektrogeräten sollen stets grundsätzliche Sicherheitsvorkehrungen getroffen werden, um Brandgefahren, elektrische Schläge und/oder Körperverletzung zu vermeiden. Beachten Sie bitte ganz besonders folgende Hinweise:

- Stets alle am Produkt angebrachten bzw. mit dem Produkt bereitgestellten Anweisungen beachten.
- Registrieren Sie Ihr Produkt online unter www.pet-mate.com (siehe untenstehende Garantie).
- Bei Verwendung eines Geräts in Reichweite von Kindern ist sorgfältige Aufsicht erforderlich.
- Nicht im Freien verwenden. **NUR ZUR VERWENDUNG IN INNENRÄUMEN GEEIGNET.**
- Pumpe nicht trocken laufen lassen.
- Wenn der Trinkbrunnen auseinandergenommen oder gereinigt werden soll, stets den Strom abschalten und den Transformatorstecker (E) mit trockenen Händen aus der Steckdose ziehen.
- Wenn das Netzkabel und/oder ein Stecker beschädigt ist/sind oder der Trinkbrunnen nicht funktioniert, stets den Strom abschalten und den Transformatorstecker (E) aus der Steckdose ziehen.
- Nicht in einem Badezimmer verwenden.
- Der Steckverbinder und der Transformator (E) dürfen niemals nass werden.
- Sicherstellen, dass Haustiere oder Kinder das Produkt nicht unerwünscht manipulieren.
- Kein Verlängerungskabel verwenden.
- Sicherstellen, dass sich der Transformator (E) an einem gut belüfteten Ort und in sicherer Entfernung von Vorhängen oder anderen brennbaren Gegenständen befindet.
- Der Transformator (E) muss ordnungsgemäß senkrecht aufgestellt werden.

BITTE DIESE ANWEISUNGEN AUFBEWAHREN

A. INBETRIEBNAHME

1. Oberes Napfgehäuse (A) wie in Abb. 1 gezeigt entfernen und Durchfluss (Abb. 2) wie erforderlich einstellen.
HINWEIS: Es wird ein mittlerer Durchfluss empfohlen. Bei niedrigerem Durchfluss geht weniger Wasser durch Verdunstung verloren. Bei höherem Durchfluss wird das Wasser besser gekühlt; außerdem kann dies attraktiver für Ihr Haustier sein.
2. Filterelement (B) in fließendem Wasser abspülen und damit eventuell anhaftenden Holzkohlenstaub entfernen. Filterelement (B) wie in Abb. 1 gezeigt einsetzen.
3. Oberes Napfgehäuse (A) wieder anbringen und dabei darauf achten, dass es fest in seinem Aufnahmeteil sitzt. Unteren Napf (C) bis zur Markierung „MAX“ mit Wasser füllen. Transformator (E) an Pumpe (D) mit Steckverbinder verbinden und an Netzsteckdose anschließen.

4. Nach kurzer Zeit beginnt dann das Wasser zu fließen. Der Hauptnapf (C) kann mit einem Krug wie erforderlich bis zur Markierung „MAX“ aufgefüllt werden. **SICHERSTELLEN, DASS DER WASSERSTAND NICHT UNTER DIE MARKIERUNG „MIN“ ABSINKT.**

B. REINIGUNG

Die Stromversorgung ausschalten und den Transformatorstecker (E) herausziehen.

Oberes Napfgehäuse (A) und Filterelement (B) wie in Abb. 1 gezeigt entfernen. Pumpe (D) wie in Abb. 3 gezeigt entfernen, wobei die Verriegelung (G) um eine Vierteldrehung gedreht und dann die Pumpe in der Pfeilrichtung „2“ herausgezogen wird.

Leitungskabel vorsichtig aus Napf (A) herausnehmen. Die Napfe (A/C) können in einem Geschirrspüler gewaschen werden.

C. MONATLICHE WARTUNG

1. Bei Verwendung mit nur einer Katze wird empfohlen, den Filter monatlich auszutauschen. Bei Verwendung mit zwei oder mehreren Katzen kann ein häufigeres Austauschen erforderlich sein, weil der Filter verstopfen könnte. **EIN VERSTOPFTER FILTER FÜHRT ZU MANGELHAFTEM BETRIEB UND VORZEITIGEM VERSAGEN DER PUMPE.**
2. **WICHTIG:** Zur Vermeidung von Kalkablagerungen und dadurch verursachtes Versagen der Pumpe die Pumpe entfernen, wie in Abb. 3 gezeigt. Vorsichtig auseinandernehmen, wie in Abbildung 4 gezeigt. Das Flügelrad (H) in eine kleine Tasse legen, die je zur Hälfte warmes Wasser und Essig enthält. Den Flügelradtunnel (I) ebenfalls mit Essigmischung befüllen. Nach 2-3 Stunden die Kalkablagerungen am Flügelrad und am Tunnel mit einer kleinen Bürste abreiben. Sorgfältig spülen und alles wieder zusammenbauen.

D. FEHLERSUCHE

- **Pumpe pumpt kein Wasser oder „gluckst“:**
 - ▼ Nach dem ersten Einschalten oder nach der Reinigung etc. einige Minuten warten, damit die Pumpe eingeschlossene Luft abscheiden kann.
 - ▼ Sicherstellen, dass der Wasserstand auf der Markierung „MAX“ steht und das Filterelement nicht in erneuerungsbedürftigem Zustand ist.
 - ▼ Pumpe muss gewartet werden. Siehe C2 obenstehend.
 - ▼ Pumpe erneuern.
 - **Haustier nicht zum Trinken am Trinkbrunnen bereit:**
 - ▼ Die meisten Haustiere werden sofort von fließendem Wasser angezogen. Manchmal dauert es jedoch einige Zeit, bis sich Ihr Haustier an den neuen Trinkbrunnen gewöhnt. Es kann dabei nützlich sein, am Anfang die Pumpe abzuschalten. Manche Haustiere werden durch Verschmutzungen im Wasser vom Trinken abgeschreckt. Dieses Problem sollte sich jedoch durch die Filterwirkung nach einem oder zwei Tagen von selbst beheben. Stets sicherstellen, dass Ihr Haustier nicht an Wassermangel leidet.
 - **Übermäßiger Wasserverlust durch Verdunstung:**
 - ▼ Pumpe auf minimalen Durchfluss einstellen (Abschnitt A.1.).

F

IMPORTANT CONSIGNES DE SECURITE

Lorsque vous utilisez des appareils électriques, des précautions fondamentales seront toujours nécessaires pour réduire le risque d'incendie, de choc électrique et/ou de blessures, notamment :

- Lisez et respectez toutes les instructions figurant sur le produit ou fournies avec le produit.
- Enregistrez votre achat en ligne à l'adresse www.pet-mate.com (voir la garantie ci-dessous).
- Une étroite surveillance est nécessaire lorsqu'un appareil est utilisé à proximité des enfants.
- Cet appareil n'est pas prévu pour être utilisé à l'extérieur. **EXCLUSIVEMENT RÉSERVÉ À UNE UTILISATION À L'INTÉRIEUR.**
- Ne laissez pas la pompe tourner à sec.
- Coupez l'alimentation et débranchez le transformateur (E) avec les mains sèches avant de démonter la fontaine animalière ou de la nettoyer.
- Coupez l'alimentation et débranchez le transformateur (E) si le cordon d'alimentation/les cordons sont endommagés ou en cas de dysfonctionnement de la fontaine.
- Ne pas utiliser dans une salle de bains.
- Ne laissez pas le connecteur électrique ou le transformateur (E) s'humidifier.
- Ne laissez pas les animaux ou les enfants démonter/manipuler ce produit.
- Ne pas utiliser avec une rallonge électrique.
- Veillez à ce que le transformateur (E) se trouve dans une position bien aérée, à l'écart des rideaux ou autres objets inflammables.
- Le transformateur (E) est conçu pour être correctement orienté à la verticale ou fixé au sol.

CONSERVEZ CES INSTRUCTIONS

A. FONCTIONNEMENT

1. Retirez le bloc bol supérieur (A), comme illustré à la fig. 1 et ajustez le débit (fig. 2) selon les besoins.
REMARQUE: Un débit intermédiaire est recommandé. Un flux moindre réduira les pertes d'eau par évaporation. Un flux plus important gardera l'eau plus fraîche et sera plus attrayant pour votre animal de compagnie.
2. Rincez la cartouche filtre (B) sous le robinet pour éliminer les poussières de charbon éventuellement présentes. Insérez la cartouche filtre (B), comme indiqué à la figure 1.
3. Remettez le bloc bol supérieur (A) en place en veillant à ce qu'il soit bien enclenché. Remplissez le bol inférieur (C) d'eau jusqu'à la marque « MAX ». Branchez le transformateur (E) à la pompe (D) et à l'alimentation électrique.

4. Après un bref délai, l'eau devrait commencer à couler. Vous pouvez alors faire l'appoint d'eau dans le bol (C) jusqu'à la marque « MAX » en utilisant une cruche si nécessaire. **NE LAISSEZ PAS LE NIVEAU D'EAU DESCENDRE EN DESSOUS DE LA MARQUE « MIN ».**

B. NETTOYAGE

Coupez l'alimentation électrique et débranchez le transformateur (E).

Retirez le bloc bol supérieur (A) et la cartouche filtre (B) comme indiqué à la fig. 1. Retirez la pompe (D) comme illustré à la fig. 3 en faisant pivoter le verrou (G) d'un quart de tour, puis en tirant la pompe dans le sens indiqué par la flèche 2. Dégagez le cordon d'alimentation du bol (A). Les bols (A/C) peuvent être lavés au lave-vaisselle.

C. ENTRETIEN MENSUEL

1. Si la fontaine n'est utilisée que par un seul chat, nous vous recommandons de changer le filtre une fois par mois. Pour deux chats ou plus, il pourra être nécessaire de changer le filtre plus régulièrement s'il se bouche. **UN FILTRE BOUCHÉ PROVOQUERA UN MAUVAIS FONCTIONNEMENT DE LA FONTAINE ET LA DÉFAILLANCE PRÉMATURÉE DE LA POMPE.**
2. **IMPORTANT:** pour éviter l'accumulation de calcaire et une défaillance subséquente de la pompe, retirez cette dernière comme indiqué à la fig. 3. Démontez-la soigneusement, comme indiqué à la fig. 4. Placez l'hélice (H) dans une petite tasse d'eau chaude mélangée à du vinaigre dans des proportions égales. Remplissez également le tunnel de l'hélice (I) du mélange vinaigré. Après 2-3 heures, éliminez les dépôts de tartre sur l'hélice et le tunnel en frottant avec une petite brosse. Rincez bien et remontez.

D. DÉPANNAGE

- **La pompe ne pompe pas d'eau ou « glougloute » :**
 - ▼ Lorsque vous activez la fontaine pour la première fois ou après un nettoyage, etc, patientez quelques minutes pour dissiper l'air prisonnier.
 - ▼ Assurez-vous que le niveau d'eau soit bien rempli jusqu'à la marque MAX et que la cartouche filtre n'ait pas besoin d'être changée.
 - ▼ La pompe a besoin d'entretien. Voir C2 ci-dessus.
 - ▼ Renouvelez la pompe.
- **Votre animal ne boit pas à la fontaine :**
 - ▼ La plupart des animaux sont immédiatement attiré par l'eau courante, mais il leur faut parfois un certain temps pour s'adapter à l'utilisation de leur nouvelle source d'eau. Il pourra être utile d'éteindre temporairement la pompe au début. Certains animaux n'apprécient pas l'odeur des contaminants présents dans l'eau, qui devraient être normalement éliminés par le filtre au cours des deux premiers jours. Veillez toujours à ce que votre animal s'hydrate correctement.
- **Perte excessive d'eau par évaporation :**
 - ▼ Réglez la pompe sur son débit minimal (Section A.1.).