



# FISH MATE®

# 2500 P-UV / 5000 P-UV

IMPORTANT - READ BEFORE USE  
**INSTRUCTIONS**

**UK**

WICHTIG - BITTE VOR GEBRAUCH DURCHLESEN!  
**BEDIENUNGSANLEITUNG**

**D**

IMPORTANT - VEUILLEZ LIRE AVANT INSTALLATION  
**MODE D'EMPLOI**

**F**

IMPORTANTE - LEER ANTES DE UTILIZAR  
**INSTRUCCIONES**

**E**

## IMPORTANT SAFETY INSTRUCTIONS

**WARNING - To guard against injury or death, basic safety precautions should be observed, including the following:**

## READ AND FOLLOW ALL SAFETY INSTRUCTIONS

- Register your purchase on-line at [www.pet-mate.com/uk](http://www.pet-mate.com/uk) (see guarantee below).
- Closely supervise children when near to pond or pond equipment.
- All electrical work must be carried out by a competent electrician.
- The filter MUST be wired into an R.C.D./G.F.I. circuit breaker (maximum 30 mA). Ensure breaker is regularly tested in accordance with manufacturer's instructions.
- Ensure that the voltage on the rating label (J), see figure 1, conforms with your supply voltage.
- Switch off all appliances in the pond and isolate completely from supply before carrying out maintenance.
- Connection to the power supply should be made through a suitable dry, weatherproofed 3 pin plug or double pole switched enclosure with minimum 3mm (1/8") contact separation in all poles. If product is hard wired to electrical supply this must comply fully with the wiring regulations of the national and local electricity authority. The filter must be protected by a 3 AMP (maximum) fuse.
- This appliance MUST be earthed. It is essential that all connections are securely made using the following code:
  - Brown - Live
  - Blue - Neutral
  - Green/Yellow - Earth
- Connect with 3 core cable (type H05RN-F) suitable for outdoor use, (Standard PVC is not suitable for outdoor use) with a minimum of 0.75mm<sup>2</sup> (0.001in<sup>2</sup>) cores. All connectors and plugs must be an approved watertight design. Protect cable from physical damage.
- UV-lamps emit radiation that can be harmful to eyes and skin. When checking the UV-lamp you should never look directly at the light. Only view using the lamp indicator lens on top of the lid.
- Do not connect power to filter unless filter is fully assembled.
- Do not leave power connected unless water is running through filter.
- The filter is for outdoor ornamental pond use only. It must not be used for a swimming pool.
- Site filter well away from flammable items.
- Do not immerse filter. If the filter falls in the water DO NOT reach for it. Switch it off immediately and isolate completely from supply before removing from water. Contact Pet Mate customer service for advice on re-installing product.
- In freezing conditions disconnect power supply to filter and drain water from bucket (R).
- Do not place objects directly on or in the filter.
- Never run the filter with damaged components or faulty electrical supply. Check plastic mouldings for damage and hairline cracks regularly.
- UV lamps and Quartz tubes are made from delicate glass and must always be handled with care.
- Check Quartz tube is not cracked before use, or if filter is dropped or exposed to freezing temperatures.
- Maintain filter annually with the appropriate FISH MATE parts (not included).

## SAVE THESE INSTRUCTIONS

## WICHTIGE SICHERHEITSANWEISUNG

**WARNUNG - Um Unfall- oder Lebensgefahr zu vermeiden, sollten grundsätzliche Sicherheitsmassnahmen einschließlich Nachfolgendem beachtet werden:**

## SICHERHEITSANWEISUNGEN VORSICHTIG DURCHLESEN UND BEACHTEN

- Registrieren Sie Ihr Produkt online unter [www.pet-mate.com/uk](http://www.pet-mate.com/uk) (siehe untenstehende Garantie).
- Kinder müssen in Nähe des Teiches und der Teichausrüstung beaufsichtigt werden.
- Elektroarbeit nur von einem Elektriker durchführen lassen.
- Der elektrische Anschluss des Filters muss einen Erdschluss-Schaltkreisunterbrecher haben (max. 30 mA). Sicherstellen, dass der Schaltkreisunterbrecher regelmäßig nach den Empfehlungen des Herstellers geprüft wird.
- Stellen Sie sicher, dass die Stromspannung auf dem Beurteilungsetikett (J) - siehe Abb. 1 - mit der Zulieferstromspannung übereinstimmt.
- Vor der Vornahme aller Service- oder Wartungstätigkeiten müssen alle Geräte im Teich abgeschaltet und vom Stromnetz getrennt werden.
- Für den Netzanschluss ist ein trockener und wetterfester Schutzkontakt-Stecker oder ein zweipoliges, abgeschlossenes Schalterelement mit mindestens 3 mm Kontaktabstand zwischen allen Polen zu verwenden. Wenn das Produkt fest an das Stromnetz angeschlossen ist, muss es in vollem Umfang den Stromanschluss-verordnungen des nationalen und örtlichen Stromversorgers entsprechen. Das Filter ist mit einer 3 A (max.) Sicherung zu schützen.
- Dieses Gerät MUSS geerdet sein. Es ist wichtig, dass die Anschlüsse sicher und laut folgender Zuordnung vorgenommen werden:
  - Braun - Unter Spannung stehend
  - Blau - Sternpunktleiter
  - Grün/Gelb - Erdschluss
- Für den Anschluss muss ein für den Einsatz im Freien vorgesehenes Dreileiterkabel mit Adern von mindestens 0,75 mm<sup>2</sup> (Typ H05RN-F) benutzt werden (Standard-PVC-Kabel ist für die Verwendung im Freien nicht geeignet). Alle Verbindungen und Stecker müssen wasserfest sein. Das Kabel muss gegen Beschädigung geschützt sein.
- UV-Lampen geben Strahlung ab, die für Augen und Haut schädlich sein können. Bei der Überprüfung von UV-Lampen darf der Blick nie direkt auf die Lichtquelle gerichtet sein. Deshalb muss hierzu ausschließlich die Lampen-Anzeigelinse oben am Deckel verwendet werden.
- Nur anschliessen/einstecken, wenn der Filter komplett zusammengebaut ist.
- Stromversorgung nur dann laufen lassen, wenn Wasser durch den Filter läuft.
- Der Filter eignet sich nur für einen Zierteich. Er darf nicht für Schwimmbecken benutzt werden.
- Der Filter muss ausser Reichweite von feuergefährlichen Gegenständen aufgestellt werden.
- Der Filter darf nicht ins Wasser getaucht werden. Sollte der Filter ins Wasser fallen, unter KEINEN UMSTÄNDEN danach greifen. Bevor es aus dem Wasser genommen werden kann, muss es so schnell wie möglich abgeschaltet und von der Stromversorgung getrennt werden. Vor der neuerlichen Installation unbedingt mit dem PET MATE Kundendienst in Kontakt treten und Anweisungen zum weiteren Vorgehen einholen.
- Sobald es Frost gibt, Stromzufuhr zum Filter abstellen und Wasser aus dem Behälter (R) entfernen.
- Keine Gegenstände direkt auf oder in den Filter stellen.
- Der Filter darf nicht mit schadhafte(n) Komponenten oder bei defekter Stromzuführung benutzt werden. Die Plastikteile müssen jedes Jahr auf Schäden und feine Sprünge überprüft werden.
- UV- Lampen und Quartz-Röhren sind aus zerbrechlichem Glas hergestellt und müssen immer mit Sorgfalt behandelt werden.
- Es sollte überprüft werden, dass die Quartz-Röhre vor Gebrauch keinen Sprung hat, sowie als auch dass der Filter nicht heruntergefallen ist oder Frost ausgesetzt ist.
- Filter jährlich mithilfe der entsprechenden FISH MATE Teilen warten (nicht im Lieferumfang enthalten).

## BITTE DIESE ANWEISUNGEN AUFBEWAHREN

## IMPORTANT: CONSIGNES DE SECURITE

**ATTENTION - Afin d'éviter tout danger de blessure ou d'accident mortel, il est recommandé de prendre les précautions suivantes:**

## LIRE ET RESPECTER TOUTES LES CONSIGNES DE SECURITE

- Enregistrez votre achat en ligne à l'adresse [www.pet-mate.com/uk](http://www.pet-mate.com/uk) (voir la garantie ci-dessous).
- Surveillez étroitement les enfants lorsqu'ils sont autour du filtre ou près du bassin.
- Tous les travaux électriques doivent être effectués par un électricien qualifié.
- Le filtre doit IMPÉRATIVEMENT être connecté à un coupe-circuit de défaut à la terre (maximum 30 mA). Assurez-vous que le coupe-circuit est vérifié régulièrement suivant les recommandations du constructeur.
- Assurez-vous que la tension portée sur l'étiquette (J) indiquant le régime nominal (voir fig. 1) est conforme à l'alimentation que vous utiliserez.
- Éteindre tous les appareils installés dans le bassin et les débrancher complètement de l'alimentation électrique avant toute intervention.
- Branchement au secteur conforme pour raccord par fiche étanche normalisée ou par fiche tripolaire, étanche et sèche, ou boîtier à commutateur bipolaire avec un intervalle de 3mm minimum entre les contacts sur toutes les bornes. Pour une installation permanente (fixe) à l'alimentation électrique, le câblage devra être conforme à la législation nationale et locale en vigueur. Le filtre doit être protégé par un fusible de 3 Amp (maxi).
- Cet appareil DOIT être relié à la terre et branché correctement selon le code ci-après:
  - Brun - Positif
  - Bleu - Neutre
  - Vert/Jaune - Terre
- Le câble (type H05RN-F) utilisé pour le branchement électrique doit être prévu pour les utilisations en extérieur et recouvert d'une triple gaine. Les câbles en PVC standard ne sont pas adaptés aux utilisations en extérieur. Le câble utilisé doit être composé de 3 gaines d'une épaisseur minimum de 0.75mm<sup>2</sup> chaque. Toutes les prises et connexions doivent être de conception étanche certifiée et approuvée. Protégez le câble pour éviter qu'il ne risque d'être endommagé.
- Les lampes UV émettent des radiations qui peuvent être nocives pour les yeux et la peau. Lors du contrôle des lampes UV, ne jamais regarder directement la lumière. Utiliser uniquement la lentille témoin d'état de la lampe située sur le couvercle.
- Ne connectez l'alimentation au filtre que lorsque le filtre est monté.
- Ne laissez pas l'alimentation branchée à moins que l'eau ne passe à travers le filtre.
- Le filtre est conçu pour les bassins d'ornement uniquement. Il ne doit en aucun cas être utilisé pour traiter les piscines.
- Installez le filtre dans un emplacement éloigné de tout objet inflammable.
- N'immergez jamais le filtre. Si le filtre tombe dans l'eau, ne le rattrapez pas. Éteignez-le immédiatement et débranchez-le complètement de l'alimentation électrique avant de le sortir de l'eau. Veuillez contacter Pet Mate pour tous conseils sur la réinstallation de ce produit.
- En cas de gel, débranchez le filtre et videz le seau (R).
- Ne placez pas d'objets directement sur ou dans le filtre.
- N'utilisez jamais le filtre avec des composants endommagés ou un appareillage électrique défectueux. Vérifiez chaque année les parties en plastique et assurez-vous qu'elles ne soient ni endommagées, ni fêlées ('cheveux').
- Les lampes à UV et les tubes Quartz sont en verre fragile et doivent toujours être manipulés avec la plus grande attention.
- Vérifiez que le tube Quartz n'est pas fissuré avant de l'utiliser ou si le filtre a subi un choc ou a été exposé au gel.
- Un entretien annuel du filtre devra être effectué avec les pièces FISH MATE adéquates (non incluses).

## CONSERVEZ CES INSTRUCTIONS

## INSTRUCCIONES IMPORTANTES DE SEGURIDAD

**AVISO - Para protegerse contra el peligro de lesión o un accidente fatal, deberán observarse las precauciones de seguridad básicas, incluyendo las siguientes**

## LEA Y SIGA TODAS LAS INSTRUCCIONES DE SEGURIDAD

- Registre su compra en línea en [www.pet-mate.com/uk](http://www.pet-mate.com/uk) (consulte la garantía).
- Mantener supervisados a los niños cuando estén cerca del estanque o del equipo de estanque.
- Todos los trabajos eléctricos deberán ser realizados por un electricista competente.
- El filtro DEBERÁ cablearse a un cortacircuitos R.C.D./G.F.I. (30 mA máximo). Asegurarse de comprobar el cortacircuitos con frecuencia de acuerdo con las instrucciones del fabricante.
- Asegurarse de que el voltaje indicado en la etiqueta de régimen (J), ver la figura 1, coincide con su voltaje de suministro.
- Desconecte todos los aparatos del estanque y aisle completamente de la red de suministro antes de realizar las tareas de mantenimiento.
- La conexión a la red de suministro deberá realizarse a través de un enchufe de 3 clavijas adecuado que esté seco y sea resistente a la intemperie, o de una caja conmutada bipolar con una separación de contacto mínima de 3mm en todos los polos. Si el producto está cableado a la red de suministro, deberá cumplir totalmente los reglamentos sobre cableado de las autoridades eléctricas nacionales y locales. El filtro deberá protegerse con un fusible de 3AMP (máximo).
- Este aparato DEBE conectarse a tierra. Es esencial que todas las conexiones se realicen con seguridad según el código siguiente:
  - Marrón - Vivo
  - Azul - Neutro
  - Verde/Amarillo - Tierra
- Conectar con un cable de 3 almas (tipo H05RN-F) apto para el uso en el exterior (el PVC estándar no es apto para el uso en el exterior), con almas de un mínimo de 0,75mm<sup>2</sup>. Todos los conectores y enchufes deberán ser de un diseño impermeable aprobado. Proteger el cable contra daños físicos.
- Las lámparas UV emiten radiación que puede ser perjudicial para los ojos y la piel. Al comprobar la lámpara UV, nunca deberá mirar directamente a la luz. Obsérvela utilizando la lente indicadora de la lámpara situada encima de la tapa.
- No conectar la corriente al filtro a menos que el filtro esté completamente montado.
- No dejar la corriente conectada a menos que el agua fluya a través del filtro.
- El filtro es sólo para el uso en estanques exteriores ornamentales. No deberá emplearse para piscinas.
- Situar el filtro bien alejado de artículos inflamables.
- No sumergir el filtro. Si el filtro se cayera al agua, NO lo recoja. Desconectar inmediatamente y aislar por completo antes de sacar del agua. Póngase en contacto con el departamento de servicio al cliente de Pet Mate para que le aconsejen sobre cómo reinstalar el producto.
- En condiciones de hielo, desconectar el suministro de corriente al filtro y drenar el agua del cubo (R).
- No colocar objetos directamente sobre o dentro del filtro.
- No poner nunca el filtro en funcionar con componentes dañados o un suministro eléctrico defectuoso. Comprobar las molduras de plástico regularmente para observar daños y grietas finas.
- Las lámparas UV y los tubos de cuarzo están fabricados con vidrio delicado y siempre deberán manipularse con cuidado.
- Antes del uso, comprobar que el tubo de cuarzo no esté agrietado, o si se ha caído el filtro o ha estado expuesto a temperaturas de congelación.
- Mantenga el filtro anualmente con las partes apropiadas de FISH MATE (no incluyó).

## CONSERVE ESTAS INSTRUCCIONES

1. SETTING UP THE FILTER

A. Choose a suitable site for your new filter where:

- i) Power supply can be safely run to the filter and be protected with conduit against damage from garden equipment, children and animals.
ii) The filter must either be buried with clamp (P) at least 25mm (1") above ground or placed above ground on a firm base (such as a paving slab).
iii) The area chosen is well away from flammable items.
iv) Water supply hose can be run from your water pump and back to the pond or to the waterfall.
v) The water return is not feeding back close to the pump inlet.
vi) If the filter overflows or leaks, the water will not cause an electrical or other danger.

B. Assemble filter

- i) Open clamp (P) and remove lid (M) by carefully lifting vertically.
ii) Remove bio tray (G) and fill with the SUPRA+.
iii) Remove two screws (O) holding UV-tube (F). Check Quartz tube (N) is not cracked. Refit UV-tube (F).

C. Plumb in to the filter

- i) The flow through the filter should be approximately 50% of your pond volume every hour. e.g. For a 5000 litre (1000 gallon) pond, you will need a flow of around 2500 L/h (500 GPH).
ii) Choose suitable hoses and fix with hose clips.
iii) The water return should be as far away from the pump inlet as possible to help water flow in the pond.
iv) Turn on pump and run filter for 10 minutes to ensure that there are no leaks.

Table with 3 columns: Model, Maximum Flow, Max Head Pump. Rows for models 2500 and 5000.

Note: If the filter is run outside of the recommended flow rate, the clear water guarantee is invalid.

- ii) Choose suitable hoses and fix with hose clips.
iii) The water return should be as far away from the pump inlet as possible to help water flow in the pond.
iv) Turn on pump and run filter for 10 minutes to ensure that there are no leaks.

D. Connecting Electrical Power

WARNING: Read the safety instructions before carrying out any electrical work. An R.C.D./G.F.I. must be fitted to the power supply. With the filter assembled, connect power and by looking at lamp indicator (I) check lamp is working.

2. OPERATION

The filter is now ready to run. Switch on pump and then the filter. The water should start to clear in 2 to 3 weeks, but full clarification may take 1 to 2 months.

3. MAINTENANCE

A. Weekly Maintenance

- i) Disconnect power to pump and filter.
ii) Remove lid (M) by opening clamp (P).
iii) Remove bio tray (G) but do not clean.
iv) Remove foam (Q) and clean in pond water.
v) Refit foam (Q) with dimples pointing down.
vi) Refit bio tray (G) on top of foam (Q)
vii) Refit main lid (M) ensuring that main O-ring (H) is correctly fitted.
viii) Connect power to the pump and then the filter.

B. Mid Season Maintenance

- i) Carefully clean Quartz tube (N) with an aquarium-cleaning pad.
ii) Rinse bio tray (G) in pond water.
iii) Remove sludge from the bottom of the bucket (R).
iv) Refit bio tray (G) on top of foam (Q).

C. Annual Maintenance

- i) Disconnect power to pump and filter.
ii) Remove electrical lid (K) by removing 6 screws (A).
iii) Remove UV-lamp (L) by pulling UV-lamp (L) away from the lamp holder (B).
iv) Check that your new Fish Mate UV-lamp (L) wattage is correct.
v) Fit lamp by pushing new UV-lamp (L) into lamp holder (B).
vi) Refit electrical lid (K) ensuring that a new electricals O-ring (C) is in place.
vii) Connect power to pump and then filter.
viii) Look at lamp indicator (I) to check UV-lamp (L) is working.

1. AUFSTELLUNG UND ANSCHLUSS DES FILTERS

A. Wählen Sie einen geeigneten Standort für den Filter:

- i) Die Stromzufuhr kann sicher zum Filter geliefert werden und mit einem Isolierrohr gegen Beschädigung durch Gartengeräte, Kinder oder Tiere geschützt werden.
ii) Der Filter muss entweder vergraben werden mit der Klammer (P) mindestens 25mm über Bodenniveau oder auf festem Boden (wie z.B. einer Steinplatte) über Bodenniveau befestigt werden.
iii) Der ausgewählte Standort muss sich in ausreichender Entfernung von brennbaren Gegenständen befinden.
iv) Der Wasserzulaufschlauch kann von der Wasserpumpe und zurück zum Teich oder dem Wasserfall geführt werden.
v) Der Wasserrücklauf darf nicht zu nahe an den Pumpeneingang zurückgeführt werden.
vi) Falls der Filter überläuft oder undicht ist, darf das Wasser keinen elektrischen oder anderen Schaden auslösen können.

B. Zusammenbau des Filters

- i) Öffnen Sie die Klammer (P) und entfernen Sie den Deckel (M), indem Sie ihn vorsichtig senkrecht hochheben.
ii) Entfernen Sie das Bio Gehäuse (G) und geben Sie das SUPRA+ ein.
iii) Entfernen Sie die zwei Schrauben (O), die die UV-Röhre (F) halten.

C. Anschluss des Filters

- i) Der Filterdurchfluss muss ungefähr 50 % des bestehenden Teichvolumens pro Stunde betragen. Für einen Teich mit einem Wasserinhalt von 5000 l ist daher ein Durchflussvolumen von ungefähr 2500 l/h erforderlich.

Table with 3 columns: Modell, Maximaldurchfluss, Maximale Druckhöhenpumpe. Rows for models 2500 and 5000.

Anmerkung: Wird der Filter außerhalb der empfohlenen Durchflussrate operiert, dann ist die Klar-Wasser-Garantie ungültig.

- ii) Geeignete Schläuche wählen und mit Schlauchklammern befestigen.
iii) Der Wasserrücklauf sollte sich so weit vom Pumpeneingang befinden als möglich, damit dem Wasserfluss im Teich geholfen werden kann.
iv) Pumpe anschließen und Filter für 10 Minuten laufen lassen, um sicherzustellen, dass es keine undichten Stellen gibt.

D. Elektrischer Anschluss

WARNUNG: Sorgfältig durchlesen, bevor elektrische Arbeiten vorgenommen werden.

Der elektrische Anschluss muss einen R.C.D. /G.F.I. - Erdschluss-Schaltkreisunterbrecher besitzen. Ist der Filter zusammengebaut, einstecken und überprüfen, ob die Lampe funktioniert, indem Sie die Lampenanzeige (I) betrachten.

2. INBETRIEBNAHME

Der Filter ist jetzt startbereit. Die Pumpe und dann den Filter anstellen. Normalerweise sollte sich das Wasser in 2-3 Wochen klären. Er sollte von nun ab ununterbrochen 24 Stunden am Tag das ganze Jahr über laufen, ausgenommen, wenn Frostgefahr besteht.

3. WARTUNG

A. Wöchentliche Instandhaltung

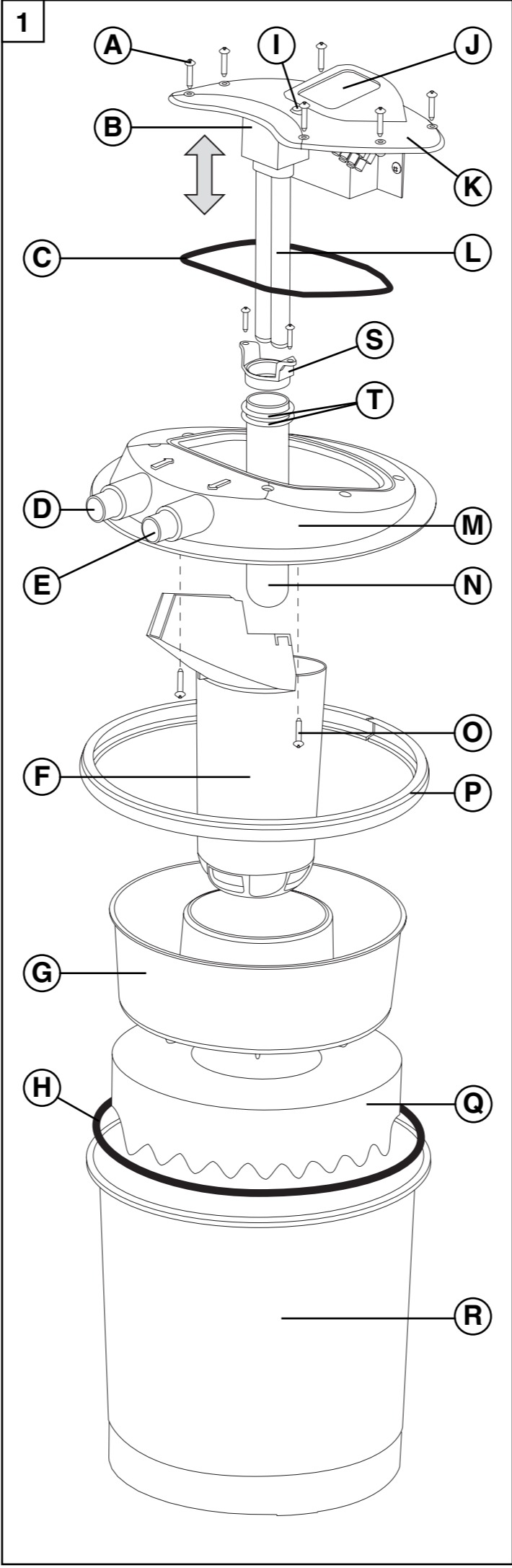
- i) Strom zu Pumpe und Filter abschalten.
ii) Deckel (M) entfernen, indem Klammer (P) geöffnet wird.
iii) Bio-Gehäuse (G) entfernen, jedoch nicht reinigen.
iv) Schaumstoff (Q) entfernen und mit Teichwasser waschen.
v) Schaumstoff (Q) wieder einsetzen.
vi) Das Bio-Gehäuse (G) auf dem Schaumstoff (Q) anbringen.
vii) Den Hauptdeckel (M) wieder anbringen.
viii) Stromverbindung zur Pumpe und dann zum Filter herstellen.

B. Instandhaltung während der Saison

- i) Mit einem Aquariumsreinigungsschwamm die Quarz-Röhre (N) sorgfältig säubern.
ii) Das Bio-Gehäuse (G) in Teichwasser auswaschen.
iii) Ablagerungen vom Boden des Behälters (R) entfernen.
iv) Das Bio-Gehäuse (G) auf dem Schaumstoff (Q) anbringen.

C. Jährliche Instandhaltung

- Zusätzlich zur Instandhaltung während der Saison (3.B.) empfehlen wir: Austausch der UV- Lampe. Die Leistung der UV-Lampe (L) verringert sich mit der Zeit. Verwenden Sie stets nur FISH MATE Ersatzlampen. i) Strom zu Pumpe und Filter abschalten. ii) Entfernen Sie den Deckel (K) (Elektrizität), indem Sie die 6 Schrauben (A) entfernen. iii) Entfernen Sie die UV-Lampe (L) indem Sie die UV-Lampe (L) aus dem Lampenhalter (B) ziehen. iv) Überprüfen Sie, dass Ihre neue FISH-MATE UV-Lampe (L) die richtige Watt-Stärke besitzt. v) Die neue UV-Lampe (L) einsetzen. vi) Den Deckel (K) (Elektrizität) wieder anbringen. vii) Stromverbindung zur Pumpe und dann zum Filter herstellen. viii) Schauen Sie die Lampenanzeige (I) an, um zu sehen, ob die UV-Lampe (L) funktioniert.



1. INSTALLATION DU FILTRE

A. Choisissez un emplacement adapté à votre nouveau filtre:

- i) L'alimentation peut facilement être reliée au filtre et être protégée des dégâts causés par les outils de jardinage, les enfants et les animaux.
ii) Le filtre doit être enterré avec la bague de fixation (P) à au moins 25mm au-dessus de la surface du sol ou placé au-dessus de la surface du sol sur une base solide.
iii) La zone choisie doit être éloignée de tout objet inflammable.
iv) Le tuyau amenant l'eau peut aller de votre pompe à eau au bassin ou à la chute d'eau.
v) Le retour d'eau de doit pas se faire à proximité de l'entrée d'eau de la pompe.
vi) En cas de fuite ou de débordement de l'eau en dehors du filtre, assurez-vous que l'emplacement choisi ne causera pas un risque de choc électrique ou tout autre danger.

B. Montage du filtre

- i) Ouvrez la bague de fixation (P) et retirez le couvercle (M) en le soulevant à la verticale.
ii) Retirez le récipient de matières biologiques (G) et remplissez-le de SUPRA+.
iii) Retirez les deux vis (O) qui tiennent le tube à UV (F). Assurez-vous que le tube Quartz (N) ne comporte pas de fissure.

C. Assemblage du filtre

- i) Le flux traversant le filtre devra être d'environ 50 % du volume du bassin à l'heure, c'est-à-dire que pour un bassin de 5000 l, un débit d'environ 2500 l/heure sera requis.

Table with 4 columns: Modèle, Débit maximum, Hauteur de charge maximale de la pompe. Rows for models 2500 and 5000.

NB: La garantie eau claire ne s'applique pas aux filtres qui fonctionnent avec un débit ne respectant pas les recommandations.

- ii) Choisissez des tuyaux qui conviennent et fixez-les à l'aide d'attaches spéciales.
iii) Allumez la pompe et faites fonctionner le filtre pendant 10 minutes pour vous assurer qu'il n'y a pas de fuites.

D. Brancher l'alimentation

Attention: lisez attentivement les consignes de sécurité avant d'effectuer tout travail électrique. L'alimentation doit comporter un disjoncteur différentiel à courant résiduel. Lorsque le filtre est monté, branchez l'alimentation et vérifiez que la lampe fonctionne en consultant son indicateur (I).

2. MISE EN ROUTE

Le filtre est maintenant prêt à fonctionner. Allumez la pompe, puis le filtre. L'eau devrait commencer à s'éclaircir au bout de 2 à 3 semaines, cependant une clarification complète peut prendre 1 à 2 mois.

3. ENTRETIEN

A. Entretien hebdomadaire

- i) Débranchez la pompe et le filtre.
ii) Retirez le couvercle (M) en ouvrant la bague de fixation (P).
iii) Retirez le récipient de matières biologiques (G) sans le nettoyer.
iv) Retirez la mousse (Q) et nettoyez-la dans l'eau du bassin.
v) Remplacez la mousse (Q) avec la dentelure vers le bas.
vi) Remplacez le récipient de matières biologiques (G) sur la mousse (Q).
vii) Remplacez le couvercle principal (M) en vous assurant que le joint torique principal (H) est bien en place et fermez le tout à l'aide de la bague de fixation (P).
viii) Branchez la pompe, puis le filtre.

B. Entretien de milieu de saison

- i) Nettoyez soigneusement le tube Quartz (N) avec un tampon de nettoyage aquarium.
ii) Rincez le récipient de matières biologiques (G) dans l'eau du bassin.
iii) Jetez la vase qui se trouve au fond du seau (R).
iv) Remplacez le récipient de matières biologiques (G) sur la mousse (Q).

C. Entretien annuel

- Voici nos recommandations à l'égard de l'entretien à réaliser en plus de l'entretien de milieu de saison (3.B.): Remplacement de la lampe UV. La production d'UV par la lampe (L) diminue avec le temps. Utilisez uniquement des lampes de remplacement FISH MATE qui ont été développées pour une puissance UV-C et une durée de vie optimales. i) Débranchez la pompe et le filtre. ii) Retirez le couvercle électrique (K) en retirant les 6 vis (A). iii) Retirez la lampe à UV (L) de la douille (B) en la tirant. iv) Vérifiez que la puissance de votre nouvelle lampe à UV FISH MATE (L) est correcte. v) Installez la lampe en poussant la nouvelle lampe à UV (L) dans la douille (B). vi) Remplacez le couvercle électrique (K) en vous assurant qu'un nouveau joint torique pour installations électriques (C) est installé. vii) Branchez la pompe, puis le filtre à l'alimentation. viii) Consultez l'indicateur de lampe (I) pour vérifier que la lampe à UV (L) fonctionne bien.

1. AJUSTE DEL FILTRO

A. Elegir un lugar adecuado para su nuevo filtro, donde:

- i) El suministro eléctrico pueda trazarse con seguridad hasta el filtro y protegerse con un conducto contra los daños que puedan producir el equipo de jardinería, los niños y los animales.
ii) El filtro pueda, bien enterrarse con la abrazadera (P) a 25mm como mínimo por encima del suelo, o colocarse en el suelo sobre una base firme.
iii) El área elegida esté bien alejada de artículos inflamables.
iv) La manguera de suministro de agua pueda trazarse desde su bomba de agua y de vuelta al estanque o a la cascada.
v) El retorno de agua no se retroalimente cerca de la admisión de la bomba.
vi) Si el filtro rebosa o tiene fugas, el agua no cause un peligro eléctrico ni de otro tipo.

B. Montaje del filtro

- i) Abrir la abrazadera (P) y quitar la tapa (M) levantándola verticalmente con cuidado.
ii) Quitar la bio-bandeja (G) y llenar con SUPRA+.
iii) Quitar los dos tornillos (O) que sujetan el tubo UV (F). Comprobar que el tubo de Cuarzo (N) no está agrietado.

C. Canalización al filtro

- i) El caudal a través del filtro deberá ser el 50% aproximadamente del volumen de su estanque por hora: por ejemplo, para un estanque de 5000 litros, Vd. necesitará un caudal de unos 2500 litros/hora.

Table with 3 columns: Modelo, Caudal máximo, Altura máxima de bomba. Rows for models 2500 and 5000.

Nota: Si el filtro se pone en funcionamiento fuera del índice de caudal recomendado, la garantía de agua clara será inválida.

- ii) Elegir mangueras adecuadas y fijar con abrazaderas para mangueras.
iii) Encender la bomba y operar el filtro durante 10 minutos para asegurar que no se producen fugas.

D. Conexión de la corriente eléctrica

AVISO: Leer las instrucciones de seguridad antes de realizar trabajos eléctricos. El suministro de corriente deberá estar provisto de un R.C.D./G.F.I. Con el filtro montado, conectar la corriente y observar el indicador de lámpara (I) para comprobar que funciona la lámpara.

2. OPERACIÓN

Ahora, el filtro estará listo para funcionar. Encender la bomba y después el filtro. El agua comenzará a aclararse en un período de 2 a 3 semanas, pero su clarificación total puede que requiera de 1 a 2 meses.

3. MANTENIMIENTO

A. Mantenimiento semanal

- i) Desconectar la corriente a la bomba y el filtro.
ii) Quitar la tapa (M) abriendo la abrazadera (P).
iii) Quitar la bio-bandeja (G), pero no limpiarla.
iv) Quitar la espuma (Q) y limpiar con agua del estanque.
v) Recolocar la espuma (Q) con los hoyuelos apuntando hacia abajo.
vi) Recolocar la bio-bandeja (G) sobre la espuma (Q).
vii) Recolocar la tapa principal (M) asegurándose de que la junta tórica principal (H) esté en su lugar.
viii) Conectar la corriente a la bomba y después al filtro.

B. Mantenimiento a mitad de temporada

- i) Con cuidado, limpie el tubo de Cuarzo (N) con un paño para limpiar acuarios.
ii) Aclarar la bio-bandeja (G) con agua del estanque.
iii) Quitar el lodo del fondo del cubo (R).
iv) Recolocar la bio-bandeja (G) sobre la espuma (Q).

C. Mantenimiento anual

- Además del mantenimiento a mitad de temporada (3.B.), recomendamos: Cambio de la lámpara UV. La emisión UV de la lámpara (L) se reduce con el tiempo y ésta deberá cambiarse después de 12 meses de funcionamiento. Utilice sólo las lámparas de recambio FISH MATE, que se han diseñado para ofrecer una salida máxima de UV-C, así como larga duración. i) Desconectar la corriente a la bomba y el filtro. ii) Quitar la tapa eléctrica (K) soltando los 6 tornillos (A). iii) Quitar la lámpara UV (L) sacando dicha lámpara (L) del portalámpara (B). iv) Comprobar que el voltaje de su nueva lámpara UV (L) de FISH MATE es el correcto. v) Instalar la lámpara introduciendo la nueva lámpara UV (L) en el portalámpara (B). vi) Recolocar la tapa eléctrica (K) asegurándose de que una nueva junta tórica (C) para el sistema eléctrico esté en posición. vii) Conectar la corriente a la bomba y después al filtro. viii) Mirar el indicador de lámpara (I) para comprobar que la lámpara UV (L) está funcionando.

### Filter Foam, Seal and SUPRA+ Replacements

The performance of the foams (Q) and seals (C, H & T) will deteriorate over time and so should be inspected and if necessary replaced annually. All items subject to deterioration are available as spare parts. The performance of the SUPRA+ will slowly deteriorate over time and we recommend that 50% should be replaced with new FISH MATE SUPRA+ every year.

#### 4. TROUBLE SHOOTING

##### A. Water doesn't clear

- The water should start to clear in 2 to 3 weeks, but full clarification may take 1 to 2 months. If the pond water is very green a partial water change should be made before starting the filter. Thereafter the filter will keep the water clear.
- If the UV-lamp (L) is over 12 months old replace with new FISH MATE UV-lamp.
- Confirm UV-lamp is working by looking at the lamp indicator (I). *Note: Only a small amount of safe light will be coming through the indicator so you may have to cup your hands over the indicator.* Never look at the lamp (L) directly as it produces UV-C light which may be harmful to the eyes and skin.
- Confirm that you have selected the correct size filter for your pond (see carton).
- Confirm that flow rate through the filter is correct (see section 1.C.)
- Confirm that the filter outlet is not near the pump inlet in the pond.
- Confirm that the filter is being run 24 hours a day through the year except when there is a risk of the water freezing.
- Confirm Quartz tube (N) is not dirty. Clean carefully if necessary.
- Do not feed your fish more food than they can consume in 2-3 minutes. We recommend the use of our FISH MATE automatic fish feeders - specially designed for slow, safe feeding of fish.
- Do not use a lawn or pond plant fertiliser.

##### B. Blanket Weed

- This filter will not eliminate blanket weed.
- Increased use of plants in the pond may be beneficial.
- Do not use lawn or pond plant fertiliser.

##### C. The flow coming out of the filter is less than expected

- The flow from the pump will inevitably be reduced on passing through the filter.
- Increase the hose diameter.
- Reduce the height of the outlet hose.
- Buy a bigger pump.

##### D. The flow coming out of the filter has reduced over time

- The flow will naturally reduce as the filter gets dirty.
- Perform the Mid Season Maintenance.
- If problem persists, confirm that there is nothing blocking the hoses, filter and pump.

### Filterschaumstoff, Dichtung und SUPRA+ Ersatzteile

Die Leistungseigenschaften von Schaumstoffteilen (Q) und Dichtungen (C, H & T) nehmen im Laufe der Zeit ab. Diese Teile sollen daher überprüft und bei Bedarf jährlich ausgetauscht werden. Alle Verschleißteile sind als Ersatzteile verfügbar. Die Leistungsfähigkeit SUPRA+ Filtermediums nimmt im Gebrauch langsam ab. Wir empfehlen daher, dass 50% davon jährlich durch neues FISH MATE SUPRA+ ersetzt wird.

#### 4. FEHLERSUCHE

##### A. Keine Klärung des Wassers

- Normalerweise sollte sich das Wasser in 2-3 Wochen klären. Völlige Klärung kann jedoch 1 bis 2 Monate dauern. Ist das Wasser sehr grün, sollte es vor Einsatz des Filters gewechselt werden. Danach hat der Filter zum Ziel, das Wasser klar zu halten.
- Ist die UV-Lampe (L) älter als 12 Monate, mit neuer FISH MATE UV-Lampe ersetzen.
- Überprüfen Sie, ob die UV-Lampe funktioniert, indem Sie die Lampenanzzeige (I) anschauen. *Anmerkung: nur ein geringer Anteil an sicherem Licht wird von der Anzeige ausgestrahlt, Sie müssen ihre Hände möglicherweise domförmig über die Anzeige halten.* Niemals direkt in die Lampe (L) schauen, da diese UV-C Licht ausstrahlt, das Augen und Haut schaden kann.
- Prüfen Sie, ob Sie einen Filter gewählt haben, der der Größe Ihres Teiches entspricht (Siehe Schachtel).
- Bestätigen Sie, dass die Durchflussrate durch den Filter korrekt ist (siehe Abschnitt 1.C).
- Sicherstellen, dass sich der Filterabfluss nicht in der Nähe des Pumpenzufusses im Teich befindet.
- Prüfen, dass der Filter ohne Unterbrechung 24 Stunden am Tag das ganze Jahr hindurch läuft, ausgenommen bei Frostgefahr.
- Bestätigen Sie, dass die Quarz-Röhre (N) nicht schmutzig ist. Reinigen Sie sie vorsichtig, falls nötig.
- Den Fischen nicht mehr Futter geben, als sie in 2-3 Minuten aufnehmen können. Wir empfehlen die Verwendung von FISH MATE Futtermitteln für Fische - speziell für langsames, sicheres Fischfüttern konzipiert.
- Keine Rasen- oder Wasserpflanzen-Düngemittel verwenden.

##### B. Fadenalgen

- Der Filter beseitigt die Fadenalgen nicht.
- Verstärkter Pflanzeneinsatz im Teich kann vorteilhaft sein.
- Keine Rasen- oder Wasserpflanzen-Düngemittel verwenden.

##### C. Der Durchfluss, der aus dem Filter kommt, ist weniger als erwartet.

- Der Durchfluss von der Pumpe wird aufgrund des Durchlaufs durch den Filter verringert, was nicht vermieden werden kann.
- Erweitern Sie den Durchmesser des Schlauches.
- Verringern Sie die Höhe des Abflusses-schlauches.
- Kaufen Sie eine größere Pumpe.

##### D. Der Durchfluss, der aus dem Filter kommt, wird über längere Zeit hinweg immer weniger.

- Dadurch dass der Filter dreckig wird, verringert sich natürlich der Durchfluss.
- Führen Sie eine Instandhaltung-Während-Der-Saison durch.
- Falls das Problem weiterhin besteht, finden Sie heraus, ob auch nichts die Schläuche, Filter oder Pumpe blockiert.

### Filter mousse, joint et rechanges SUPRA+

La performance de la mousse (Q) et des joints (C, H & T) se détériore au fil du temps, il sera donc nécessaire de les inspecter et, le cas échéant, de les changer une fois par an. Toutes les pièces présentant un risque de détérioration sont disponibles sous la forme de pièces détachées. La performance du SUPRA+ se dégradera lentement au fil du temps, et nous vous recommandons d'en remplacer 50% par du SUPRA+ FISH MATE neuf tous les ans.

#### 4. QUELQUES PROBLÈMES RÉSOLUS

##### A. L'eau ne devient pas claire

- L'eau devrait commencer à s'éclaircir au bout de 2 à 3 semaines, cependant une clarification complète peut prendre 1 à 2 mois. Si l'eau est très verte, il sera nécessaire de changer l'eau du bassin avant de démarrer le filtre. Le rôle du filtre sera alors de conserver une eau claire.
- Si la lampe à UV (L) a plus de 12 mois, remplacez-la avec une nouvelle lampe à UV FISH MATE.
- Consultez l'indicateur (I) de la lampe pour vérifier qu'elle fonctionne. *Remarque: Par sécurité, l'indicateur n'émet qu'une lumière faible, il vous est par conséquent conseillé de le protéger de vos mains pour mieux y voir.* Ne regardez jamais la lampe (L) directement ; elle produit des rayons UV-C qui peuvent être dangereux pour les yeux et la peau.
- Vérifiez que vous avez choisi la bonne taille de filtre pour votre bassin (voir emballage).
- Vérifiez que le débit passant par le filtre est correct (voir section 1.C.).
- Vérifiez que la sortie d'eau provenant du filtre ne se trouve pas à proximité de l'entrée d'eau de la pompe située dans le bassin.
- Assurez-vous que le filtre fonctionne bien 24h/24 toute l'année, sauf en cas de risque de gel.
- Vérifiez que le tube Quartz (N) est propre. Nettoyez-le bien si nécessaire.
- Ne donnez pas à vos poissons plus de nourriture qu'ils ne peuvent en absorber en 2-3 minutes. Nous recommandons l'utilisation de nos mangeoires automatiques pour poissons FISH MATE - spécialement conçues pour une distribution lente et sécurisée de la nourriture.
- N'utilisez pas d'engrais pour plantes de bassins ou pour pelouses.

##### B. Algues filamenteuses

- Le filtre n'élimine pas les algues filamenteuses.
- Il peut être bénéfique d'utiliser plus de plantes dans le bassin.
- N'utilisez pas d'engrais pour plantes de bassins ou pour pelouses.

##### C. Le débit sortant du filtre est inférieur à ce qu'il devrait être

- Le flux venant de la pompe est ralenti lors de son passage à travers le filtre.
- Augmentez le diamètre du tuyau.
- Diminuez la hauteur du tuyau de sortie.
- Achetez une pompe de plus grande taille.

##### D. Le débit sortant du filtre diminue avec le temps

- Il est normal que le débit diminue au fur et à mesure que le filtre devient plus sale.
- Faites l'entretien de milieu de saison.
- Si le problème persiste, vérifiez que rien ne vient bloquer les tuyaux, le filtre ou la pompe.

### Recambios de espuma de filtro, juntas y SUPRA+

El rendimiento de las espumas (Q) y de las juntas (C, H & T) se deteriorará con el tiempo y estos elementos deberán inspeccionarse y cambiarse anualmente si fuera necesario. Todos los elementos propensos a deterioro pueden obtenerse como piezas de recambio. El rendimiento del SUPRA+ se deteriorará lentamente con el tiempo; lo recomendamos que cada año sustituya un 50% con FISH MATE SUPRA+ nuevo.

#### 4. RESOLUCIÓN DE PROBLEMAS

##### A. El agua no se aclara

- El agua deberá comenzar a aclararse al de 2 ó 3 semanas, pero la clarificación completa requerirá de 1 a 2 meses. Si el agua del estanque está muy verde, se deberá realizar un cambio parcial del agua antes de poner en funcionamiento el filtro. A partir de ahí, el filtro mantendrá clara el agua.
- Si la lámpara de UV (L) tiene más de 12 meses, cambiarla por una lámpara UV nueva de FISH MATE.
- Confirmar que la lámpara UV funciona, observando el indicador de lámpara (I). *Nota: El indicador sólo emite una pequeña cantidad de luz segura, por lo que es posible que tenga que poner las manos ligeramente sobre el indicador para poder observarla.* Nunca mire la lámpara (L) directamente, ya que produce luz UV-C que podría resultar perjudicial para los ojos y la piel.
- Confirmar que ha seleccionado el tamaño correcto de filtro para su estanque (ver la caja).
- Confirmar que el índice de caudal a través del filtro es correcto (ver sección 1.C.).
- Confirmar que la salida del filtro no está cerca de la admisión de la bomba en el estanque.
- Confirmar que el filtro funciona 24 horas al día durante el año, excepto cuando existe riesgo de que se congele el agua.
- Confirmar que el tubo de Cuarzo (N) no está sucio. Limpiarlo con cuidado si fuera necesario.
- No dé a sus peces más comida de la que puedan consumir en 2-3 minutos. Recomendamos el uso de nuestros comederos automáticos para peces FISH MATE - especialmente diseñados para la alimentación lenta y segura de los peces.
- No utilizar fertilizante para el césped o las plantas del estanque.

##### B. Mala hierba acuática

- Este filtro no eliminará la mala hierba acuática.
- El aumento del uso de plantas en el estanque podría resultar beneficioso.
- No utilizar fertilizante para el césped o las plantas del estanque.

##### C. El caudal que sale del filtro es inferior al esperado

- El caudal de la bomba inevitablemente se reducirá al pasar a través del filtro.
- Aumentar el diámetro de la manguera.
- Reducir la altura de la manguera de salida.
- Comprar una bomba más grande.

##### D. El caudal que sale del filtro se ha reducido con el tiempo

- El caudal se reducirá naturalmente a medida que se ensucia el filtro.
- Realizar un mantenimiento de mitad de temporada.
- Si el problema persiste, confirmar que no existen bloqueos en las mangueras, el filtro y la bomba.

NOTE HERE DATE FOR NEXT ANNUAL SERVICE

HIER DATUM FÜR NÄCHSTE  
JAHRESWARTUNG EINTRAGEN

NOTEZ ICI LA DATE DE RÉVISION  
ANNUELLE DU FILTRE

ANOTAR AQUÍ LA FECHA DE LA PRÓXIMA  
REVISIÓN ANUAL

### GUARANTEE

Pet Mate Ltd. guarantees your product for a period of 3 years from the date of purchase, subject to the registration of your purchase details on our website [www.pet-mate.com/uk](http://www.pet-mate.com/uk) within 14 days of purchase. (If you do not have access to a computer, please send details of your purchase with copy of receipt along with your name and address.) U.V. lamps are guaranteed for 6 months only. In the event of a fault developing contact Pet Mate customer services for a returns authorisation number. The guarantee is limited to any defect arising due to faulty materials or manufacture. Any defective item will be repaired or replaced free of charge at the manufacturer's discretion, provided that the defect has not been caused by neglect, misuse or normal wear and tear. The guarantee excludes claims arising from frost, accidental damage or loss of fish. Your statutory rights are not affected.

### GARANTIE

Pet Mate Ltd. gewährt auf Ihr Produkt eine Garantie von 3 Jahren ab dem Kaufdatum, unter der Voraussetzung, dass die Registrierung Ihres Produkts auf unserer Website [www.pet-mate.com/uk](http://www.pet-mate.com/uk) innerhalb von 14 Tagen des Kaufdatums erfolgt ist. (Wenn Sie keinen entsprechenden Computerzugang haben, senden Sie uns bitte Ihre Kaufangaben zusammen mit einer Kopie Ihres Einkaufsbelegs und Angabe Ihres Namens und Ihrer Adresse.) UV-Lampen haben nur 6 Monate Garantie. Sollte an Ihrem Produkt eine Störung auftreten, so kontaktieren Sie bitte den Kundendienst von Pet Mate, damit wir Ihnen eine Rücksendungs-Genehmigungsnummer übermitteln können. Die Garantie ist auf Mängel beschränkt, die auf fehlerhaftes Material oder Produktionsfehler zurückzuführen sind. Fehlerhafte Artikel werden nach Ermessen des Herstellers kostenlos repariert oder ersetzt, vorausgesetzt, dass der Defekt nicht durch ein Missgeschick, Vernachlässigung, falsche Bedienung oder normale Abnutzung verursacht wurde. Die Garantie schließt Ansprüche aufgrund Einwirkungen von Frost, unwillkürliche Schäden oder Verlust der Fische aus. Allgemeine gesetzliche Anforderungen werden hiervon nicht berührt.

### GARANTIE

Pet Mate Ltd garantit votre produit pour une période de 3 ans à compter de la date d'achat, sous réserve d'enregistrement des détails de votre achat sur notre site [www.pet-mate.com/uk](http://www.pet-mate.com/uk) dans les 14 jours suivant l'achat. (Si vous n'avez pas accès à un ordinateur, veuillez envoyer les détails de votre achat avec une copie du reçu, accompagnée de votre nom et de votre adresse.) Les lampes UV ont une garantie de 6 mois. En cas de panne/mauvais fonctionnement, contactez Pet Mate pour obtenir un numéro d'autorisation de retour. Les articles défectueux seront remplacés ou réparés gratuitement à la discrétion du fabricant, sous réserve que le mauvais fonctionnement ne soit pas le résultat d'un usage inadapté ou abusif ou d'une usure normale. Elle ne s'applique ni aux détériorations dues au gel, ni aux dommages accidentels, ni à la perte des poissons. Cette garantie n'affecte pas vos droits statutaires.

### GARANTÍA

Pet Mate Ltd. garantiza su producto durante un periodo de 3 años a partir de la fecha de compra, siempre y cuando haya registrado los detalles de su compra en nuestro sitio web, [www.pet-mate.com/uk](http://www.pet-mate.com/uk), durante los 14 días posteriores a la fecha de compra. (Si no tuviera acceso a un ordenador, por favor, envíe los detalles de su compra junto con una copia del recibo, su nombre y dirección.) Las lámparas UV sólo se garantizan hasta 6 meses. En caso de producirse un fallo, póngase en contacto con Servicio al Cliente de Pet Mate para obtener un número de autorización de devolución. La garantía se limita a aquellos fallos que se produzcan como consecuencia de materiales o fabricación defectuosos. Todo artículo defectuoso se reparará o reemplazará a la discreción del fabricante, siempre y cuando el defecto no haya sido causado por negligencia, uso indebido o el uso y desgaste normales. La garantía excluye reclamaciones provocadas por hielo, daños accidentales o pérdida de peces. Sus derechos estatutarios no resultarán afectados.