

FISH MATE®

800 G-UV, 1200 G-UV, 3000 G-UV, 4000 G-UV

IMPORTANT - READ
BEFORE USE
INSTRUCTIONS

US

IMPORTANT SAFETY INSTRUCTIONS

WARNING - To guard against injury or death, basic safety precautions should be observed, including the following.

READ AND FOLLOW ALL SAFETY INSTRUCTIONS

- Register your purchase on-line at www.pet-mate.com/us (see guarantee below).
- Closely supervise children when near to pond or pond equipment.
- All electrical work must be carried out by a competent electrician.
- The filter **MUST** be wired into an R.C.D./G.F.I. circuit breaker (maximum 30 mA). Ensure breaker is regularly tested in accordance with manufacturer's instructions.
- Ensure that the voltage on the rating label (N) (see Fig.3) conforms with your supply voltage.
- Switch off all appliances in the pond and isolate completely from supply before carrying out maintenance.
- Connection to the power supply should be made through a double pole switched enclosure with minimum 1/8" (3mm) contact separation in all poles. The filter must be protected by a 3 AMP. (maximum) fuse.
- This appliance **MUST** be earthed. It is essential that all connections are securely made using the following code:
Black - Live
White - Common
Green - Earth
- Connect with 3 core cable suitable for outdoor use. (Standard PVC is not suitable for outdoor use) with a minimum of 0.001in² (0.75mm²) cores. All connectors and plugs must be an approved watertight design. Protect cable from physical damage.
- UV lamps emit radiation that can be harmful to eyes and skin. When checking the UV lamp you should not look directly at the UV lamp.
- The filter is for outdoor ornamental pond use only. It must not be used for a swimming pool.
- Site filter well away from flammable items.
- Do not immerse filter. If the filter falls in the water **DON'T** reach for it. Unplug it immediately and return it to your dealer for service.
- Never run the filter without all components being fully assembled.
- Do not place objects directly on the filter.
- Never run the filter with damaged components or faulty electrical supply. Check plastic mouldings for damage and hairline cracks regularly.
- U.V. lamps are made from delicate glass and must always be handled with care.
- If the filter overflows, unplug it immediately and rectify fault.
- Maintain filter annually with the appropriate FISH MATE parts (not included).

SAVE THESE INSTRUCTIONS

WICHTIG - BITTE VOR
BENUTZUNG DURCHLESEN
BEDIENUNGSANLEITUNG

D

WICHTIGE SICHERHEITSAUWEISUNGEN

WARNUNG - Um Unfall- oder Lebensgefahr zu vermeiden, bitte grundsätzliche Sicherheitsmaßnahmen beachten, einschließlich der folgenden:

BITTE LESEN UND FOLGEN SIE DIESEN SICHERHEITSMASSNAHMEN OHNE AUSNAHME

- Registrieren Sie Ihr Produkt online unter www.pet-mate.com/us (siehe untenstehende Garantie).
- Kinder müssen in Nähe des Teiches und der Teichausrüstung beaufsichtigt werden.
- Alle elektrischen Arbeiten müssen von qualifizierten Fachleuten ausgeführt werden.
- Der elektrische Anschluss des Filters muß einen Erdschluß-Schaltkreisunterbrecher haben (max.30 mA). Sicherstellen, daß der Schaltkreisunterbrecher regelmäßig nach den Empfehlungen des Herstellers geprüft wird.
- Stellen Sie sicher, dass die Stromspannung auf dem Beurteilungsetikett (N) (siehe Abb.3) mit der Zulieferstromspannung übereinstimmt.
- Vor der Vornahme aller Service- oder Wartungstätigkeiten müssen alle Geräte im Teich abgeschaltet und vom Stromnetz getrennt werden.
- Anschluss an der Stromversorgung sollte durch einen zweipoligen Schaltkapsel mit mindestens 3mm Kontaktabstand zwischen allen Polen vorzunehmen. Das Filter ist mit einer 3 A (max.) Sicherung zu schützen.
- Dieses Gerät **MUSS** geerdet sein. Es ist wichtig, dass die Anschlüsse sicher und laut folgender Zuordnung vorgenommen werden:
Schwarz - Unter Spannung stehend
Weiß - Sternpunktleiter
Grün - Erdschluss
- Für die Leitung muß ein Dreileiterkabel geeignet für Außenbenutzung benutzt werden (Standard PVC ist nicht geeignet für Außenbenutzung) mit Adern von mind. 0.75mm². Alle Verbindungen und Stecker müssen wasserfest sein. Den Kabel gegen Schädigung schützen.
- UV-Lampen strahlen ein Licht aus, das auf Augen und Haut eine schädliche Wirkung haben kann. Bei Überprüfen der UV-Lampe nicht direkt auf sie blicken.
- Der Filter eignet sich nur für einen Zierteich. Er darf nicht für Schwimmbäcken benutzt werden.
- Der Filter muß außer Reichweite von feuergefährlichen Gegenständen aufgestellt werden.
- Der Filter darf nicht ins Wasser getaucht werden. Sollte er ins Wasser fallen, **NICHT** danach langem, sondern den Stecker sofort herausziehen und ihn zur Reparatur bringen.
- Der Filter darf nur komplett mit allen Zubehörteilen in Betrieb genommen werden.
- Keine Gegenstände auf den Filter legen.
- Der Filter darf nicht mit schadhafte Komponenten oder bei defekter Stromzuführung benutzt werden. Die Plastikteile müssen jedes Jahr auf Schäden und keine Sprünge überprüft werden.
- UV-Lampen müssen vorsichtig gehandelt werden, da das Glas leicht zerbrechlich ist.
- Bei Überlaufen des Filters sofort Filter abschalten und Fehler beheben.
- Filter jährlich mithilfe der entsprechenden FISH MATE Teile warten (nicht im Lieferumfang enthalten).

BITTE DIESE ANWEISUNGEN AUFBEWAHREN

IMPORTANT - LIRE AVANT
INSTALLATION
MODE D'EMPLOI

F

IMPORTANT: CONSIGNES DE SECURITE

Attention: Afin d'éviter tout danger de blessure ou d'incident mortel, des précautions simples doivent être prises au niveau de la sécurité. Il faut notamment observer les règles suivantes.

LISEZ ET RESPECTEZ TOUTES LES CONSIGNES DE SECURITE

- Enregistrez votre achat en ligne à l'adresse www.pet-mate.com/us (voir la garantie ci-dessous).
- Surveillez étroitement les enfants lorsqu'ils sont autour du filtre ou près du bassin.
- Tous les travaux électriques doivent être effectués par un électricien qualifié.
- Le filtre doit **IMPÉRATIVEMENT** être connecté à un coupe-circuit de défaut à la terre (maximum 30 mA). Assurez-vous que le coupe-circuit est vérifié régulièrement suivant les recommandations du constructeur.
- Assurez-vous que la tension portée sur l'étiquette (N) indiquant le régime nominal (voir fig.3) est conforme à l'alimentation que vous utiliserez.
- Éteindre tous les appareils installés dans le bassin et les débrancher complètement de l'alimentation électrique avant toute intervention.
- Branchement au secteur par fiche tripolaire, étanche et sèche, ou boîtier à commutateur bipolaire avec un intervalle de 3mm minimum entre les contacts sur toutes les bornes. Le filtre doit être protégé par un fusible de 3 Amp (maxi).
- Cet appareil **DOIT** être relié à la terre et branché correctement selon le code ci-après:
Noir - Positif
Blanc - Neutre
Vert - Terre
- Le câble utilisé pour le branchement électrique doit être prévu pour les utilisations en extérieur et recouvert d'une triple gaine. Les câbles en PVC standard ne sont pas adaptés aux utilisations en extérieur. Le câble utilisé doit être composé de 3 gaines d'une épaisseur minimum de 0.75mm² chaque. Toutes les prises et connexions doivent être de conception étanche certifiée et approuvée. Protégez le câble pour éviter qu'il ne risque d'être endommagé.
- Les lampes UV émettent des radiations qui peuvent être nocives pour les yeux et la peau. Quand vous vérifiez la lampe UV, ne regardez jamais cette dernière directement.
- Le filtre est conçu pour les bassins d'ornement uniquement. Il ne doit en aucun cas être utilisé pour traiter les piscines.
- Installez le filtre dans un emplacement éloigné de tout objet inflammable.
- N'immergez jamais le filtre. Si le filtre tombe dans l'eau, ne le rattrapez pas. Débranchez-le immédiatement et rapportez-le à votre revendeur afin qu'il le vérifie.
- Ne faites jamais fonctionner le filtre si tous les éléments le composant ne sont pas correctement ou complètement assemblés.
- Ne jamais poser d'objets sur le filtre.
- N'utilisez jamais le filtre avec des composants endommagés ou un appareillage électrique défectueux. Vérifiez chaque année les parties en plastique et assurez-vous qu'elles ne soient ni endommagées, ni fêlées ('cheveux').
- Les lampes UV sont faites d'un verre délicat et doivent être manipulées avec beaucoup de soin.
- Si l'eau déborde du filtre, débranchez-le immédiatement et réglez le problème.
- Un entretien annuel du filtre devra être effectué avec les pièces FISH MATE adéquates (non incluses).

CONSERVEZ CES INSTRUCTIONS

BELANGRIJK - VOOR HET
GEBRUIK LEZEN
INSTRUCTIES

NL

BELANGRIJKE VEILIGHEIDSIJNSTRUCTIES

WAARSCHUWING - om verwondingen of dodelijke ongevallen te voorkomen, dienen veiligheidsvoorschriften gevolgd te worden, waaronder de volgende:

LEES EN VOLG ALLE VEILIGHEIDSIJNSTRUCTIES

- Registreer uw aankoop online bij www.pet-mate.com/us (zie onderstaande garantie).
- Houdt goed toezicht op kinderen in de buurt van vijver en vijverapparatuur.
- Al het elektrisch werk moet door een deskundige elektriciën uitgevoerd worden.
- De bedrading van de filter **MOET** aangesloten zijn op een aardlekschakelaar (maximum 30 mA). De aardlekschakelaar moet regelmatig gecontroleerd worden volgens de handleiding van de fabrikant.
- Zorg dat het voltage op het etiket met meetschaal (N) (zie afb.3) overeenkomt met uw toevoerspanning.
- Alle apparaten in de vijver uitschakelen en volledig ontkoppelen van de stroomtoevoer alvorens onderhoud uit te voeren.
- Voor de aansluiting op het elektriciteitscircuit gebruikt u een goedgekeurde, vlichtig weer veilige contactstekker (raadpleeg hiertoe de ter plaatse geldende veiligheidsnormen mbt elektriciteit). De filter moet beveiligd zijn met een 3 amp. (maximum) zekering.
- Dit toestel moet geaard worden. Het is essentieel dat alle verbindingen gemaakt worden door de volgende code in acht te nemen:
Zwart - Live
Wit - Neutraal
Groen - Aarde
- Verbinden met een drie-aderige kabel die geschikt is voor gebruik buiten. (Standaard PVC is niet geschikt voor gebruik buiten). De kernen dienen minimaal 0.75mm² te zijn. Alle verbindingen en stekkers moeten in een goedgekeurde waterdichte uitvoering zijn. Bescherm kabel, moet niet beschadigd zijn.
- U.V. lampen stralen licht uit wat schadelijk kan zijn voor ogen en huid. Bij het controleren van de UV-lamp niet direct in de UV lamp kijken.
- De filter is uitsluitend voor gebruik in een zwembad buitenshuis. Hij mag niet in een zwembad gebruikt worden.
- Plaats filter op een flinke afstand van ontvlambare voorwerpen.
- Dompel de filter niet onderwater. Als de filter in het water valt, moet u niet proberen deze te pakken. Onmiddellijk stekker uithalen en voor service terugbrengen naar leverancier.
- Laat de filter nooit lopen zonder dat alle onderdelen volledig gemonteerd zijn.
- Plaats geen voorwerpen direct op de filter.
- Laat de filter nooit lopen met beschadigde onderdelen of een ondeugdelijke stroomvoorziening. Controleer jaarlijks de plastic vormstukken op beschadigingen en fijne scheurtjes.
- U.V. lampen worden van dun glas gemaakt en moeten altijd met zorg behandeld worden.
- Als de filter overloopt, moet de stekker onmiddellijk uitgethaald worden en de fout worden hersteld.
- Filter jaarlijkse onderhoudsbeurt geven met de toepassende FISH MATE onderdelen (niet inbegrepen).

BEWAAR DEZE INSTRUCTIES

1. SETTING UP THE FILTER

A. Choose a suitable site for your new filter where:

- Power supply can be safely run to the filter and be adequately protected against damage from garden equipment, children and animals.
- Position the filter so it is secure and cannot fall into the water.
- The area chosen is flat, level and well away from flammable items.
- 3/4000G-UV only:** You may choose to partially bury the filter as shown in Fig.2. Note: The outlets (A/B) should be above water level. Also if you partially bury the filter you will not be able to use the sludge drain (K), unless 1" (25mm) hose is fitted securely to the sludge drain (K) and sludge cap (M) is fitted to the other end of the hose.
- Water supply hose can be run from your water pump.
- If the site is by the edge of the water, check that the outlets (A/B) are over the pond or start of the waterfall.
- If the site is away from the edge of the water, check that all sections of the outlet pipes will run down hill to the pond or start of water fall. (See Fig.2).
- The filter outlets (A/B) are not feeding back close to the pump inlet.
- If the filter overflows or leaks, the water will not cause an electrical or other danger.

B. Calculate the water flow:

The flow through the filter should be approximately 50% of your pond volume every hour. e.g. For a 1000 gallon (5000 litre) pond, you will need a flow of around 500 GPH (2500 L/h). The maximum flow should be:

8/1200G-UV	500 GPH (2500 L/h)
3000G-UV	1000 GPH (5000 L/h)
4000G-UV	1400 GPH (7000 L/h)

If your flow exceeds 50% of maximum you must use two outlets. Open the second outlet (A) as shown in Fig.4.

C. 3/4000G-UV only - Assemble filter:

- Fit inlet (C) and outlets (A/B) with gaskets and screws supplied (Fig.5). Inlet (C) may be tightened to increase flow with 1.25" (32mm) or 1" (25mm) hose as shown in Fig.4.
- Firmly insert sludge bung (L) (or larger sludge bung (M) if sludge drain hose is fitted).

D. Plumb in to the filter:

- Choose a suitable size hose to run from your pump to the filter and fix with hose clips.
- a) If the filter is by the edge of the water: Place the outlets (A/B) over the edge of the pond.
- b) If the filter is away from the edge of the water: Connect flexible hose to outlets (A/B) and secure with suitable hose clips. Fix the free ends of the hoses above or below the water level.
- Rinse the FISH MATE SUPRA+ filter medium (J) in a bucket of pond water before placing evenly into the bio chamber as shown in Fig.6.
- Check the filter is level, turn the pump on and check water does not overflow or leak.

2. OPERATION

The filter is now ready to run. The Filter should be run 24 hours a day through the year except when there is a risk of the water freezing. The water should start to clear in 2 to 3 weeks, but full clarification may take 1 to 2 months. If the pond water is very green a water change should be made before starting the filter.

3. MAINTENANCE

A. Foam

The performance of the foam will deteriorate over time and foams (I) should be replaced annually. When the foams (I) appear clogged, clean as follows:

- Disconnect power to pump and the filter.
- Lift the bio lid (E) and remove the foams (I).
- Clean by squeezing in a bucket of pond water. This will preserve beneficial bacteria.
- Refit the foams (I). Note: On **8/1200G-UV** - fit fine foam BELOW coarse foam.
- Reconnect power to the pump and filter.
- Check that the water is not overflowing from the filter.

B. Bio filter medium SUPRA+

The performance of the SUPRA+ will slowly deteriorate over time and we recommend 50% should be replaced with new FISH MATE SUPRA+ every year.

The bio filter medium should only be cleaned if heavily silted, as follows:

- Disconnect power to pump and the filter.
- Rinse SUPRA+ (J) in a bucket of pond water. Note: the SUPRA+ should never be cleaned in tap water as the beneficial bacteria will be killed.
- Reconnect power to the pump and filter.
- Check that the water is not overflowing from the filter.

C. Sludge removal

Sludge should only need removing once per year. In some circumstances however, the sludge may need removal more often as follows:

- Disconnect power to pump and the filter.
- Unscrew the 3 screws on the UV lid (D) as shown in Fig.3 and remove the lids (D/E). **3/4000G-UV only:** Remove media tray (H).
- Clean out the UV chamber (G). **3/4000G-UV only:** Clean the sludge collection area under the media tray (H) with a brush and water hose. Remove the sludge bung (L/M) to facilitate drainage.
- Replace all items.
- Reconnect power to the pump and filter.
- Check that the water is not overflowing from the filter.

D. UV lamp replacement

The lamp UV output reduces over time and after 12 months running the UV lamp should be replaced. Note that the UV lamp will carry on giving off violet light well after the UV light that kills the algae has stopped. We recommend that lamps are replaced at the start of the Summer so that they are at their most efficient when the need is greatest.

Only use FISH MATE replacement lamps which have been developed for maximum UV-C output and long life.

To replace the U.V. lamp proceed as follows:

- Disconnect power to pump and the filter.
- Unscrew the 3 screws on the UV lid (D) as shown in Fig.3 and remove lids (D/E).
- Remove the remaining screws to access the top of the lamp plate (O) (Fig.7).
- Check all the mouldings for damage.

800/1200/3000G-UV:

- Pull off the end cap(s) (P) from the lamp as shown in Fig.7 and carefully remove lamp as shown in Fig.8.

Note: lamps are made from very delicate glass and must be handled with care.

- Remove the two screws (Q) from gasket clamp (R) before removing the clamp and gaskets.
- Fit the new lamp gasket (S) as shown in Fig.9.
 - Place the bottom of the gasket (S) in position first. Then bend the top over onto the screw bosses.
 - Place the bottom of the gasket clamp (R) in position then bring the top over the screw bosses checking that the gasket is still fitted over the screw bosses in its correct position.
 - Refit the two screws (Q).
- Fit the new lamp by carefully replacing through the gasket.
- Fit the end cap(s) (P) onto the lamp by locating the lamp pins with the holes in the end cap (P). Then gently push on the end cap whilst at the same time supporting the other end of the lamp.

1. AUFSTELLUNG UND ANSCHLUSS DES FILTERS

A. Wählen Sie einen geeigneten Standort für den Filter, wo:

- die elektrische Zuleitung sicher und ohne Schaden durch Gartengeräte, Kinder und Haustiere gelegt werden kann.
- Den Filter so positionieren, dass er sicher steht und nicht ins Wasser fallen kann.
- Das Gelände flach, eben ist und keine feuergefährlichen Gegenstände in der Nähe sind.
- Nur für 3/4000G-UV:** Der Filter kann auch teilweise eingegraben werden, wie in Abb.2 gezeigt. Hinweis: Die Austrittsstutzen (A/B) müssen über dem Wasserspiegel liegen. Wenn der Filter teilweise eingegraben ist, kann der Schlammlablauf (K) nicht verwendet werden, außer wenn ein Schlauch (Ø 25mm) sicher am Schlammlablauf (K) befestigt und die Schlammkappe (M) am anderen Schlauchende angebracht ist.
- Der Wasserschlauch zur Wasserpumpe geleitet werden kann.
- Falls Standort direkt am Wasserrand, sicherstellen, daß die Ausgänge (A/B) über dem Teich oder Beginn des Wasserfalls liegen.
- Falls Standort nicht am Wasserrand, sicherstellen, daß die Schläuche zum Teich oder Beginn des Wasserfalls über die gesamte Strecke bergab laufen (s. Abb.2).
- Die Filterausgänge (A/B) nicht zu nahe am Pumpeneingang liegen.
- Falls der Filter überläuft oder undicht ist, das Wasser keinen elektrischen oder anderen Schaden auslösen kann.

B. Fördermenge berechnen

Der Filterdurchfluss muss ungefähr 50% des bestehenden Teichvolumens pro Stunde betragen. Für einen Teich mit einem Wasserinhalt von 5000 l ist daher ein Durchflussvolumen von ungefähr 2500 l/h erforderlich. Maximaler Durchfluss:

8/1200G-UV	2500 L/h
3000G-UV	5000 L/h
4000G-UV	7000 L/h

Wenn die Fördermenge den Maximalwert um 50 % übersteigt, müssen beide Austrittsstutzen verwendet werden. In diesem Fall den zweiten Austrittsstutzen (A) aufsägen, wie in Abb.4 gezeigt.

C. Nur für 3/4000G-UV - Filter zusammensetzen:

- Einlaßstutzen (C) und Austrittsstutzen (A/B) mit mitgelieferten Schrauben befestigen, wobei die Dichtungen entsprechend unterlegt werden müssen (Abb.5). Einlaßstutzen (C) kann zur Erhöhung des Durchflusses zur Verwendung mit 32mm oder 25mm Schläuchen entsprechend zugeschnitten werden, wie in Abb.4 gezeigt.
- Schlammtopfen (L) fest einstecken (oder größeren Schlammtopfen (M) einsetzen, wenn Schlammlaufschlauch verwendet wird).

D. Anschluss des Filters:

- Einen Verbindungsschlauch von der Pumpe zum Filter mit einen geeigneten Durchmesser wählen, und den Schlauch mit Schlauchklammer befestigen.
- a) Falls der Filter am Wasserrand steht, müssen die Ausgänge (A/B) über dem Teichrand zu liegen kommen.
- b) Falls der Filter anderswo steht, einen flexiblen Schlauch am Filterausgang (A/B) anschließen und mit geeigneten Klammern befestigen. Die losen Enden des Schlauchs über oder unter der Wasseroberfläche befestigen.
- Das Filtermaterial FISH MATE SUPRA+ (J) in einem Eimer Teichwasser durchspülen, ehe es gleichmäßig in der Biokammer verteilt wird, wie in Abb.6 gezeigt.
- Überprüfen, daß der Filter horizontal ausgerichtet ist; Pumpe einschalten und überprüfen, daß kein Wasser überläuft oder durchsickert.

2. INBETRIEBNAHME

Der Filter ist jetzt startbereit. Er sollte von nun ab ununterbrochen 24 Stunden am Tag das ganze Jahr über laufen, ausgenommen wenn Frostgefahr besteht. Innerhalb von 2 bis 3 Wochen sollte das Wasser klarer sein, aber völlige Klärung kann 1 bis 2 Monate dauern. Ist das Wasser sehr grün, sollte es gewechselt werden, ehe der Filter in Betrieb gesetzt wird.

3. WARTUNG

A. Schwamm

Die Leistungseigenschaften von Schaumstoff nehmen im Laufe der Zeit ab. Die Schaumstoffteile (I) sollen daher jährlich ausgetauscht werden. Wenn das Schaumstoffteil (I) mit Schmutz belegt ist, dieses wie folgt reinigen:

- Stromzufuhr für Pumpe und Filter trennen.
- Den Bio-Deckel (E) öffnen und die Schaumstoffteile (I) herausnehmen.
- Den Schwamm in einem Eimer Teichwasser durchspülen (hierdurch bleiben die nützlichen Bakterien erhalten).
- Schaumstoffteile (I) wieder einsetzen. Hinweis: Bei Ausführung **8/1200G-UV** feinen Schaumstoff UNTER dem grob strukturierten Schaumstoff einsetzen.
- Stromzufuhr für Pumpe und Filter wieder herstellen.
- Überprüfen, daß das Wasser im Filter nicht überläuft.

B. SUPRA+ biologisches Filtermedium

Die Leistungsfähigkeit SUPRA+ Filtermediums nimmt im Gebrauch langsam ab. Wir empfehlen daher, dass 50 % davon jährlich durch neues FISH MATE SUPRA+ ersetzt wird.

Die Bio-Filtermasse sollte nur bei starker Verschmutzung wie folgt gereinigt werden:

- Stromzufuhr für Pumpe und Filter trennen.
- SUPRA+ (J) in einem mit Teichwasser gefüllten Eimer ausspülen. Hinweis: Bitte nie in Leitungswasser spülen, da so wertvolle Bakterien abgetötet werden.
- Stromzufuhr für Pumpe und Filter wieder herstellen.
- Sicherstellen, daß das Wasser vom Filter nicht überläuft.

C. Schlammentfernung

Normalerweise reicht die jährliche Entfernung des angesammelten Schlammes an. Unter gewissen Betriebsbedingungen muß der Schlamm jedoch häufiger entfernt werden, und zwar wie folgt:

- Stromzufuhr für Pumpe und Filter trennen.
- Die 3 Schrauben am UV-Deckel (D) herauserschrauben, wie in Abb.3 gezeigt; dann die Deckel (D/E) abnehmen. **Nur für 3/4000G-UV:** Medieneinsatz (H) entfernen.
- UV-Kammer (G) reinigen. **Nur für 3/4000G-UV:** Den Schlammbatzbereich unter dem Medieneinsatz (H) mit einer Bürste reinigen und mit einem Schlauch mit Wasser ausspülen. Schlammtopfen (L/M) abziehen, damit das Wasser abfließen kann.
- Alle Teile wieder montieren.
- Stromzufuhr für Pumpe und Filter wieder herstellen.
- Nachprüfen, daß der Filter nicht überläuft.

D. Austausch der UV-Lampe

Die Ausgableistung der UV-Lampe nimmt im Zeitablauf ab. Nach einer Einschaltdauer von 12 Monaten muß die UV-Lampe daher ausgetauscht werden. Hierbei ist zu beachten, daß sie weiterhin violett leuchten, nachdem die UV-Strahlung längst aufgehört hat (und nur diese tötet die Algen). Wir empfehlen, den Austausch der Lampe zu Beginn des Sommers vorzunehmen, wenn ihre Wirkung am nächsten ist.

Verwenden Sie stets nur FISH MATE Ersatzlampen, die speziell für maximale UV-C-Leistung bei langer Lebensdauer entwickelt wurden.

Bei Auswechslung der UV-Lampe wie folgt vorgehen:

- Stromzufuhr für Pumpe und Filter trennen.
- Die 3 Schrauben am UV-Deckel (D) herauserschrauben, wie in Abb.3 gezeigt; dann die Deckel (D/E) abnehmen.
- Restliche Schrauben entfernen und damit Zugang zum oberen Bereich der Lampenhalterplatte (O) ermöglichen (Abb.7).
- Alle Plastikteile auf Schäden prüfen.

800/1200/3000G-UV:

- Endkappe(n) (P) von der Lampe abziehen, wie in Abb.7 gezeigt. Nun die UV-Lampe vorsichtig entfernen, wie in Abb.8 gezeigt.
 - Achtung: Die Lampen sind leicht zerbrechlich, daher Vorsicht bei der Handhabung.
- Die beiden Schrauben (Q) aus Dichtungsklemme (R) lösen, danach Klemme und Dichtungen entfernen.
- Die neue Lampendichtung (S) wie in Abb.9 anbringen.
 - Hierbei zuerst den unteren Teil (S) in die richtige Lage bringen, dann den oberen Teil so überbiegen, daß er über den Schraubenlöchern liegt.
 - Die Dichtungsklemme (R) unten anlegen, dann den oberen Teil über die Schraubenlöcher schieben. Sicherstellen, daß die Dichtung nicht verrutscht, denn sie muß von den Schrauben erfaßt werden.
- Die beiden Schrauben (Q) wieder einsetzen.
- Die neue Lampe vorsichtig durch die Dichtung einführen und einsetzen.
- Die Endkappe(n) (P) an der Lampe durch die Lokalisierung der Lampenstifte mit den Löchern in der Endkappe (P) anbringen. Endkappe leicht aufschieben, dabei das andere Ende der Lampe halten.

1. INSTALLATION DU FILTRE

A. Choisissez un emplacement adapté à votre nouveau filtre:

- Les câbles d'alimentation du filtre doivent pouvoir être placés en toute sécurité et ne pas risquer d'être endommagés par l'équipement de jardin (tondeuses...) des enfants ou des animaux.
- Positionnez le filtre de façon à ce qu'il soit sécurisé et ne puisse pas tomber dans l'eau.
- Le site choisi doit être plat, d'un sol égal (de préférence sur une base en ciment), loin de tout objet inflammable.
- 3/4000G-UV seulement:** Vous pourrez choisir d'enterrer partiellement le filtre, comme illustré à la Fig.2. Remarque : les sorties (A/B) devront être placées au-dessus du niveau de l'eau. Notez également que, si vous enterrez partiellement le filtre, il ne vous sera possible d'utiliser l'orifice d'écoulement des boues (K) que si vous installez un tuyau de 25mm fermement sécurisé à l'orifice d'écoulement (K) et un capuchon spécial boues (M) à l'autre extrémité du tuyau.
- Les tuyaux d'alimentation en eau doivent pouvoir être reliés à la pompe.
- Si l'endroit choisi se trouve au bord de l'eau, vérifiez que les sorties d'eau (A/B) se trouvent bien au dessus du bassin ou de point le plus haut de la chute d'eau.
- Si l'endroit choisi est éloigné du bord de l'eau, vérifiez que tous les tuyaux partant des sorties d'eau descendront tout du long vers le bassin ou le point le plus haut de la chute d'eau (voir Fig.2).
- Les sorties du filtre (A/B) ne doivent pas rejeter l'eau à proximité de la prise en eau de la pompe.
- En cas de fuite ou de débordement de l'eau en dehors du filtre, assurez-vous que l'emplacement choisi ne causera pas un risque de choc électrique ou tout autre danger.

B. Calculez le flux d'eau

Le flux traversant le filtre devra être d'environ 50% du volume du bassin à l'heure, c'est-à-dire que pour un bassin de 5000 l, un débit d'environ 2500 l/heure sera requis. Le débit maximal devra être de:

8/1200G-UV	2500 L/h
3000G-UV	5000 L/h
4000G-UV	7000 L/h

Si votre débit excède 50% du débit maxi, vous devrez utiliser deux sorties. Ouvrez la deuxième sortie (A) comme illustré à la fig.4.

C. 3/4000G-UV seulement - Assemblage du filtre:

- Installez l'embout d'arrivée d'eau (C) et les sorties (A/B) en utilisant les joints et les vis fournis (fig.5). Il est possible de couper l'embout d'arrivée d'eau (C) pour augmenter le flux, avec des tuyaux de 32 mm ou 25 mm, comme illustré à la fig.4.
- Insérez fermement la bonde anti-boues (L) (ou une bonde de plus grande taille (M) en cas d'installation d'un tuyau d'écoulement des boues).

D. Raccorder du filtre:

- Choisissez un tuyau d'une taille adaptée pour relier votre pompe au filtre et fixez-le avec des colliers de serrage.
 - Si le filtre se trouve au bord du bassin: Placez les sorties d'eau au dessus du bord du bassin.
 - Si le filtre est éloigné du bord du bassin: Connectez un tuyau flexible aux sorties (A/B) et fixez-le avec un collier de serrage adapté. Fixez les sorties libres des tuyaux au dessus de l'eau ou sous l'eau.
- Rincez les matières filtrantes FISH MATE SUPRA+ (J) dans unseau d'eau provenant du bassin avant de les placer dans la chambre biologique, en formant une couche uniforme, ainsi qu'il est montré Fig.6.
- Vérifiez que le filtre soit de niveau, activez la pompe et vérifiez que l'eau ne déborde pas et ne fuit pas.

2. MISE EN ROUTE

Le filtre est maintenant prêt à fonctionner. Le filtre doit être en marche 24h /24 tout au long de l'année, sauf en cas de risque de gel.

L'eau devrait commencer à s'éclaircir au bout de 2 à 3 semaines, pendant une clarification complète peut prendre 1 à 2 mois. Si l'eau du bassin est très verte, changez-la avant de démarrer le filtre.

3. ENTRETIEN

A. La mousse

La performance de la mousse se détériore au fil du temps et il est nécessaire de remplacer les mousses (I) une fois par an. Lorsque la mousse (I) apparaît bouchée, veuillez nettoyer comme suit :

- Coupez l'alimentation électrique de la pompe et du filtre.
- Soulevez le bio-couvercle (E) et retirez les blocs de mousse (I).
- Lavez-la en l'essorant dans unseau d'eau provenant du bassin, afin de conserver les bactéries bénéfiques à l'eau.
- Remettez les blocs de mousse en place (I). Remarque: sur le **8/1200G-UV** - placez la mousse fine SOUS la mousse épaisse.
- Reconnectez l'alimentation de la pompe et du filtre.
- Vérifiez que l'eau ne déborde pas du filtre.

B. Matières filtrantes biologiques SUPRA+

La performance du SUPRA+ Filtermediums diminue lentement au fil du temps, et nous vous recommandons d'en remplacer 50 % par du SUPRA+ FISH MATE neuf tous les ans.

Les matières filtrantes ne doivent être nettoyées qu'en cas de dépôt très important de vase ou de boue. Procédez comme suit.

- Coupez l'alimentation électrique de la pompe et du filtre.
- Rincez le SUPRA+ (J) dans unseau d'eau du bassin. Ne jamais laver le SUPRA+ à l'eau du robinet car cela détruirait les bactéries bénéfiques à l'eau du bassin.
- Reconnectez l'alimentation de la pompe et du filtre.
- Vérifiez que l'eau ne déborde pas du filtre.

C. Retrait des boues

Il ne sera nécessaire de nettoyer les boues qu'une fois par an. Dans certaines circonstances, toutefois, il faudra peut-être le faire plus souvent ; veuillez procéder comme suit :

- Coupez l'alimentation électrique de la pompe et du filtre.
- Desserrez les 3 vis du couvercle UV (D), comme illustré à la fig.3 et retirez les couvercles (D/E).
- 3/4000G-UV seulement:** Retirez le plateau de matériau filtrant (H).
- Nettoyez la chambre UV (G). **3/4000G-UV seulement:** Nettoyez la zone de récupération des boues sous le plateau de matériau filtrant (H) avec une brosse et un tuyau d'arrosage. Retirez la bonde anti-boues (L/M) pour faciliter le drainage.
- Remettez tous les articles en place.
- Reconnectez l'alimentation de la pompe et du filtre.
- Vérifiez que l'eau ne déborde pas du filtre.

D. Remplacement de la lampe UV

La puissance de la lampe à UV diminue avec le temps et, après 12 mois d'utilisation, il sera nécessaire de remplacer la lampe. Remarque: la lampe continuera d'émettre une lumière violette bien après que la lumière UV, qui détruit les algues, ne sera plus émise. Nous vous recommandons de remplacer les lampes au début de l'été afin qu'elles soient au plus haut de leur efficacité au moment où vous en aurez le plus besoin.

Utilisez uniquement des lampes de remplacement FISH MATE qui ont été développées pour une puissance UV-C et une durée de vie optimales.

Pour remplacer la lampe UV, procédez comme suit:

- Coupez l'alimentation électrique de la pompe et du filtre.
- Desserrez les 3 vis du couvercle UV (D), comme illustré à la fig.3, et retirez les couvercles (D/E).
- Retirez les vis restantes pour accéder au haut de la plaque de la lampe (O) (Fig.7).
- Vérifiez toutes les parties en plastique et assurez-vous qu'elles ne soient pas endommagées.

800/1200/3000G-UV:

- Retirez le(s) capuchon(s) d'extrémité de la lampe comme illustré à la fig. 7 et retirez soigneusement la lampe comme illustré à la fig. 8.
 - N.B. Les lampes sont constituées d'un verre très délicat et doivent être manipulées avec précaution.
- Dévissez les deux vis (Q) de protége-joint (R) afin de retirer les joints d'étanchéité.
- Placez le nouveau joint d'étanchéité (S) comme indiqué Fig.9.
 - Mettez d'abord la base du joint (S) en place. Puis tirez sur l'extrémité supérieure du joint, en la penchant pour la positionner sur les fourreaux des vis.
 - Mettez la base du protége-joint (R) en place puis positionnez son extrémité supérieure sur les fourreaux des vis, en vous assurant que le joint soit toujours à sa place sur les fourreaux.
 - Remettez les deux vis (Q) en place.
- Installez la nouvelle lampe en la faisant passer avec précaution par le joint d'étanchéité.
- Remettez la (les) fiche(s) de connection (P) aux extrémités de lampe en enfonçant les prises des lampes dans les trous de fiche (P). Poussez ensuite délicatement en appuyant sur le fiche et en soutenant l'autre extrémité de la lampe.

4000G-UV:

- Retirez la vis (T) et la pince (U). Retirez le capuchon d'extrémité (V) et retirez la lampe avec précaution comme illustré à la fig. 10.
- Placez un nouveau joint d'étanchéité (W) sur la nouvelle lampe en veillant à ce que cette dernière soit soutenue par la tige à vis. Remettez la pince (U) en place et serrez la vis (T).

1. HET PLAATSEN VAN UW FILTER

A. Kies een geschikte plek voor uw nieuwe filter waar:

- Stroomvoorziening veilig naar de filter gevoerd kan worden en voldoende beschermd kan worden tegen schade veroorzaakt door tuingeredschap, kinderen en dieren.
- Plaats de filter zodat hij stevig zit en niet in het water kan vallen.
- De gekozen plek vlak, waterpas is en niet in de buurt van ontvlambare voorwerpen ligt.
- 3/4000G-UV:** Misschien wilt u de filter gedeeltelijk onder water steken (zie afb.2.) NB Zorg dat de afvoeropeningen (A/B) zich boven water bevinden. Bovendien kan de slibafvoer niet gebruikt worden als de filter (K) zich gedeeltelijk onder water bevindt, tenzij de 25mm slang direct onder de slibafvoer (K) wordt bevestigd en de slibdop (M) aan het andere eind van de slang is bevestigd.
- De wateroverlanslang aangesloten kan worden op uw waterpomp.
- Als de gekozen plek aan de rand van het water ligt, u moet controleren of alle uitlaatopeningen boven de vijver hangen of naar het begin van waterval lopen.
- Als de gekozen plek niet aan de rand van het water ligt, u moet controleren of alle delen van de afvoerpijpen omlaag lopen naar de vijver of naar het begin van waterval. (zie afb.2).
- De filteruitlaatopeningen (A/B) niet vlakbij de inlaat van de pomp terugvoeren.
- Als de filter overloopt of lekt, het water geen elektrisch of ander gevaar veroorzaakt.

B. Berekende de waterstroom

De waterdoorstroom in de filter dient ongeveer 50% van uw vijvervolume per uur te zijn. Bijvoorbeeld voor een vijver van 5000 liter hebt u een waterdoorstroom nodig van ongeveer 2500 liter per uur. De maximale waterstroom mag slechts het volgende zijn:

8/1200G-UV	2500 L/h
3000G-UV	5000 L/h
4000G-UV	7000 L/h

Als de waterstroom het maximum met meer dan 50% overschrijdt dan moet u twee uitlaatopeningen gebruiken. Open de tweede uitlaat (A) - zie afb.4.

C. 3/4000G-UV - Monteer filter:

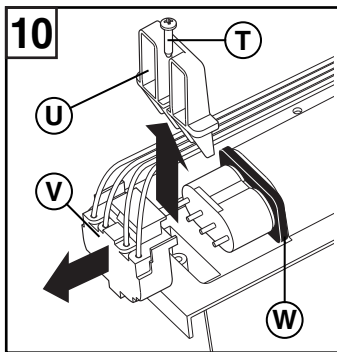
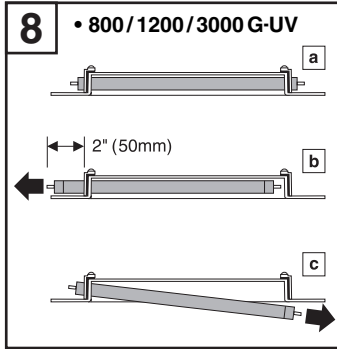
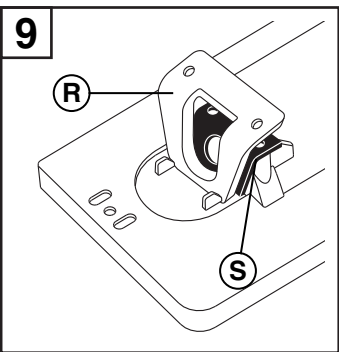
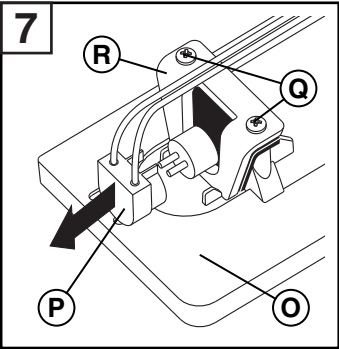
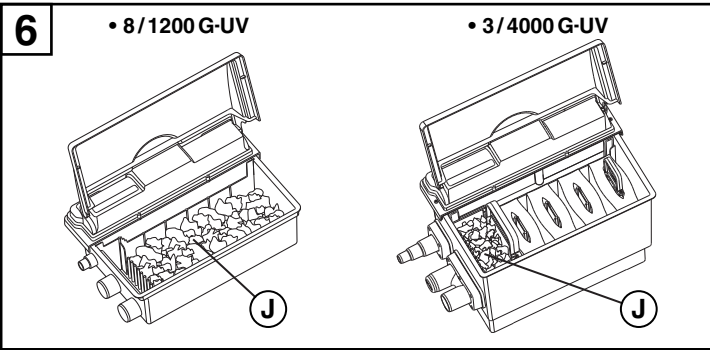
- Bevestig bijgeleverde pakkingen en schroeven op inlaat (C) en afvoeren (A/B) (afb.5). Inlaat (C) mag iets groter worden gemaakt om de stroom via een 32mm of een 25mm slang (zie afb. 4) te laten toenemen.
- Slibstop stevig insteken (L) (of grotere slibstop (M) als er een slibafvoerslang is aangesloten).

D. Aanbrengen in de filter:

- Kies een slang met passende maat die van uw pomp naar de filter kan lopen en bevestig met slangklemmetjes.
 - Als de filter aan de rand van het water staat: Moeten de uitlaatopeningen (A/B) over de rand van de vijver heen geplaatst worden.
 - Als de filter niet aan de rand van het water staat: Moet een buigzame slang met een doorlaat verbonden worden met de uitlaatopeningen (A/B) en bevestigd worden met geschikte slangklemmetjes. Zet de losse eindjes van de slangen boven of onder het waterniveau vast.
- Spoel het FISH MATE SUPRA+ filter medium (J) uit in een emmer vijverwater voordat het gelijkmatig in de biokammer wordt gelegd zoals afgebeeld in afb.6.
- Controleeren of de filter waterpas ligt, pomp aanzetten en oppassen dat het water niet overloopt of lekt.

2. WERKING

De filter is nu klaar om te laten lopen. De filter moet men het hele jaar 2



SERVICE RECORD		
Date of Purchase:		
UV Lamp (Annual)	Foam (Annual)	SUPRA+ (Annual)

F CARNET D'ENTRETIEN		
Date d'achat:		
La lamp UV (Annuel)	La mousse (Annuel)	SUPRA+ (Annuel)

D WARTUNGSTABELLE		
Kaufdatum:		
UV-Lampe (Jährlich)	Schwamm (Jährlich)	SUPRA+ (Jährlich)

NL SERVICEGEGEVENS		
Koopdatum:		
UV Lamp (Jaarlijks)	Schuimplastic (Jaarlijks)	SUPRA+ (Jaarlijks)

US

- 4000G-UV:**
- x) Remove screw (T) and clamp (U). Pull off end cap (V) and remove lamp carefully as shown in Fig.10.
 - xi) Refit new lamp with new gasket (W) ensuring glass end of lamp is supported by the screw post. Replace clamp (U) and tighten down screw (T).

- x) Reassemble filter in reverse order and check lamp is operating by lifting the lid (E) at dusk or at night.

4. TROUBLE SHOOTING

A. Water doesn't clear

- ▼ The water should start to clear in 2 to 3 weeks, but full clarification may take 1 to 2 months. If the pond water is very green a water change should be made before starting the filter. Thereafter the filter should keep the water clear.
- ▼ If the lamp is over 12 months old replace with new FISH MATE lamp and gaskets.
- ▼ Check UV lamp is working (section 4B).
- ▼ Check that you have selected the correct size filter for your pond (see carton).
- ▼ Check the flow rate through the filter is correct (see section 1.B.)
- ▼ Check that the filter outlets are not near the pump inlet.
- ▼ Check that the filter is being run 24 hours a day through the year except when there is a risk of the water freezing.
- ▼ Check UV lamp/reflector is not dirty. Clean carefully if necessary.
- ▼ Do not feed your fish more food than they can consume in 2-3 minutes. We recommend the use of our FISH MATE automatic fish feeders - specially designed for slow, safe feeding of fish.
- ▼ Do not use a lawn or pond plant fertiliser.

- ▼ Test that the lamp is functioning by lifting the Bio lid (E) to see if there is any reflected light. Note that the lamp only gives off a small amount of visible violet light and this test is best done at dusk or at night.
- ▼ If lamp is not working:
 - Turn off power to pump and filter.
 - Ask a competent electrician to check starter, connections and power supply, etc.

B. Testing the lamps

WARNING: UV lamps emit radiation that can be harmful to eyes and skin. When checking the UV lamp you should not look directly at the UV Lamp.

- ▼ Test that the lamp is functioning by lifting the Bio lid (E) to see if there is any reflected light. Note that the lamp only gives off a small amount of visible violet light and this test is best done at dusk or at night.
- ▼ If lamp is not working:
 - Turn off power to pump and filter.
 - Ask a competent electrician to check starter, connections and power supply, etc.

C. Filter overflowing

- ▼ Check foams (I) are clean and that there is no excess sludge build up in the filter (Sections 3A/3C).
- ▼ Check that the outlets are not blocked.
- ▼ Check pump flow is correct (Section 1B).
- ▼ If you are using outlet pipes check that no section is uphill (See Fig.2).

D. Foams (I) clogging too quickly

- ▼ If water is heavily polluted, carry out a partial water change.
- ▼ Do not feed your fish more food than they can consume in 2-3 minutes, as decomposing food poisons water very quickly. We recommend the use of our FISH MATE automatic fish feeders - specially designed for slow, safe feeding of fish.

E. Blanket weed

- ▼ This filter will not eliminate blanket weed.
- ▼ Increase use of plants in pond.
- ▼ Do not use lawn or pond plant fertiliser.



Pet Mate Ltd. guarantees your product for a period of 3 years from the date of purchase, subject to the registration of your purchase details on our website www.pet-mate.com/us within 14 days of purchase. (If you do not have access to a computer, please send details of your purchase with copy of receipt along with your name and address.) U.V. lamps are guaranteed for 6 months only. In the event of a fault developing contact Pet Mate customer services for a returns authorisation number. The guarantee is limited to any defect arising due to faulty materials or manufacture. Any defective item will be repaired or replaced free of charge at the manufacturer's discretion, provided that the defect has not been caused by neglect, misuse or normal wear and tear. The guarantee does not cover accidental damage or loss of fish. Your statutory rights are not affected.

D

- 4000G-UV:**
- x) Schraube (T) und Klemme (U) entfernen. Endkappe (V) abziehen und Lampe vorsichtig entfernen, wie in Abb. 10 gezeigt.
 - xi) Neue Lampe mit neuer Dichtung (W) wieder einsetzen. Dabei sicherstellen, dass das Glasende der Lampe durch den Schraubensockel abgestützt ist. Klemme (U) wieder aufsetzen und Schraube (T) festziehen.

- x) Filter in umgekehrter Reihenfolge wieder zusammenbauen. Lampe auf ihre Funktion überprüfen: Zu diesem Zweck den Deckel (E) bei Dämmerung oder in der Nacht abnehmen.

4. FEHLERSUCHE

A. Keine Klärung des Wassers

- ▼ Normalerweise sollte sich das Wasser in 2-3 Wochen klären. Völlige Klärung kann jedoch 1 bis 2 Monate dauern. Ist das Wasser sehr grün, sollte es vor Einsatz des Filters gewechselt werden. Danach hat der Filter zum Ziel, das Wasser klar zu halten.
- ▼ Wenn die Lampe über 12 Monate alt ist, durch neue FISH MATE Lampe und Dichtungen ersetzen.
- ▼ Nachprüfen, ob die UV-Lampe(n) funktionieren (s. Abschn. 4B).
- ▼ Prüfen, ob Sie einen Filter gewählt haben, der der Größe Ihres Teiches entspricht (siehe Verpackung).
- ▼ Prüfen, daß die Durchlaufmenge des Wassers durch den Filter richtig ist (siehe Abschn. 1.B.).
- ▼ Sicherstellen, daß die Filterausgänge nicht in Nähe der Pumpeneingänge liegen.
- ▼ Prüfen, daß der Filter ohne Unterbrechung 24 Stunden am Tag das ganze Jahr hindurch läuft, ausgenommen bei Frostgefahr.
- ▼ Nachprüfen, ob die UV-Lampen/Reflektor schmutzig sind. Vorsichtig säubern falls erforderlich.
- ▼ Den Fischen nicht mehr Futter geben, als sie in 2-3 Minuten aufnehmen können, da verwesendes Futter das Wasser vergiftet. Wir empfehlen die Verwendung von FISH MATE Futtermitteln für Fische - speziell für langsames, sicheres Fischfüttern konzipiert.
- ▼ Kein Rasen- oder Wasserpflanzen-Düngemittel anwenden.

B. Lampen testen

Warnung: UV-Lampen strahlen ein Licht aus, das auf Augen und Haut eine schädliche Wirkung haben kann. Bei Überprüfen der UV-Lampe nicht direkt auf sie blicken.

- ▼ Funktion prüfen, indem der Bio-Deckel (E) angehoben wird, um zu sehen, ob Licht austrahlt. Zur Beachtung: die Lampen strahlen nur ein leichtes violettes Licht aus, weshalb der Test in der Dämmerung oder in der Nacht vorgenommen werden sollte.
- ▼ Falls die Lampe(n) nicht funktionieren:
 - Pumpe und Filter abstellen.
 - Lassen Sie Lampe, Starter, Anschlüsse und Netzstromanschluss etc. von einem qualifizierten Elektriker überprüfen.

C. Filter läuft über

- ▼ Überprüfen, daß die Schaumstoffteile (I) sauber sind und daß sich im Filter keine übermäßigen Schlammablagerungen gebildet haben (Abschnitte 3A/3C).
- ▼ Prüfen, ob die Ausgänge nicht verstopft sind.
- ▼ Nachprüfen, ob Zuflußrate gleichgeblieben ist (Abschn. 1B).
- ▼ Falls Sie einen Schlauch angeschlossen haben, nachprüfen, ob er über die ganze Strecke bergab führt (s. Abb.2).

D. Schaumstoffteile (I) werden zu schnell mit Schmutz belegt

- ▼ Wenn das Wasser stark verschmutzt ist, Wasser teilweise auswechseln.
- ▼ Den Fischen nicht mehr Futter geben, als sie in 2-3 Minuten aufnehmen können. Wir empfehlen die Verwendung von FISH MATE Futtermitteln für Fische - speziell für langsames, sicheres Fischfüttern konzipiert.

E. Fadenalgen

- ▼ Der Filter beseitigt die Fadenalgen nicht.
- ▼ Mehr pflanzen in Teich benutzen.
- ▼ Keine Rasen- oder Wasserpflanzen-Düngemittel verwenden.



Pet Mate Ltd. gewährt auf Ihr Produkt eine Garantie von 3 Jahren ab dem Kaufdatum, unter der Voraussetzung, dass die Registrierung Ihres Produkts auf unserer Website www.pet-mate.com/us innerhalb von 14 Tagen des Kaufdatums erfolgt ist. (Wenn Sie keinen entsprechenden Computerzugang haben, senden Sie uns bitte Ihre Kaufangaben zusammen mit einer Kopie Ihres Einkaufsbelegs und Angabe Ihres Namens und Ihrer Adresse.) UV-Lampen haben nur 6 Monate Garantie. Sollte an Ihrem Produkt eine Störung auftreten, so kontaktieren Sie bitte den Kundendienst von Pet Mate, damit wir Ihnen eine Rücksendungs-Genehmigungsnummer übermitteln können. Die Garantie ist auf Mängel beschränkt, die auf fehlerhaftes Material oder Produktionsfehler zurückzuführen sind. Fehlerhafte Artikel werden nach Ermessen des Herstellers kostenlos repariert oder ersetzt, vorausgesetzt, dass der Defekt nicht durch ein Missgeschick, Vernachlässigung, falsche Bedienung oder normale Abnutzung verursacht wurde. Die Garantie deckt keinen Unfallschaden oder Fischverlust ab. Ihre gesetzlich vorgeschriebenen Rechte werden nicht betroffen.

F

- x) Remontez le filtre en sens inverse et vérifiez que la lampe fonctionne en soulevant le couvercle (E) le soir ou pendant la nuit.

4. QUELQUES PROBLÈMES RÉSOUS

A. L'eau ne devient pas claire

- ▼ L'eau devrait commencer à s'éclaircir au bout de 2 à 3 semaines, cependant une clarification complète peut prendre 1 à 2 mois. Si l'eau est très verte, il peut être nécessaire de changer l'eau du bassin avant d'installer le filtre. Le filtre aura ensuite pour rôle de conserver une eau claire.
- ▼ Si la lampe a plus de 12 mois, remplacez-la par une nouvelle lampe FISH MATE avec ses joints d'étanchéité.
- ▼ Vérifiez que les lampes UV fonctionnent (Chapitre 4B).
- ▼ Assurez-vous que vous avez choisi la bonne taille de filtre pour votre bassin (voir carton d'emballage).
- ▼ Assurez-vous que le débit d'eau passant à travers le filtre est correct (voir section 1.B.).
- ▼ Vérifiez que les sorties d'eau du filtre ne se déversent pas à proximité des entrées d'eau alimentant la pompe.
- ▼ Assurez-vous que le filtre fonctionne bien 24h/24 toute l'année (sauf en cas de risque de gel).
- ▼ Vérifiez que les lampes/les réflecteurs UV ne soient pas sales. Nettoyez-les délicatement si nécessaire.
- ▼ Ne donnez pas à vos poissons plus de nourriture qu'ils ne peuvent en absorber en 2-3 minutes. Nous recommandons l'utilisation de nos mangeoires automatique pour poissons FISH MATE - spécialement conçues pour une distribution lente et sécurisée de la nourriture.
- ▼ N'utilisez pas d'engrais pour pelouse ou pour plantes de bassins.

B. Contrôle des lampes UV

ATTENTION: les lampes UV émettent des radiations qui peuvent être nocives pour les yeux et la peau. Quand vous vérifiez la lampe UV, ne regardez jamais cette dernière directement.

- ▼ Contrôlez le fonctionnement des lampes en soulevant le couvercle de la chambre Bio (E) et vérifiez que la lumière s'y réfléchisse. Remarque: les lampes produisent une lumière violette peu intense et ce test doit être réalisé à la tombée de la nuit (ou la nuit) pour une meilleure efficacité.
- ▼ Si les lampes ne fonctionnent pas:
 - Débranchez la lampe, le démarreur, les branchements et l'alimentation électrique, etc. par un électricien compétent.

C. Le filtre déborde

- ▼ Vérifiez que les blocs de mousse (I) sont propres et qu'il n'y a pas d'excès de boues accumulées dans le filtre (sections 3A/3C).
- ▼ Vérifiez que les sorties d'eau du filtre ne soient pas bouchées.
- ▼ Assurez-vous que le débit de la pompe soit correct (Chapitre 1B).
- ▼ Si vous utilisez des tuyaux pour déverser l'eau dans le bassin vérifiez qu'aucune partie des tuyaux ne remonte (voir Fig.2).

D. Les blocs de mousse (I) se bouchent trop rapidement

- ▼ En cas de forte pollution de l'eau, procédez à un changement partiel de l'eau.
- ▼ Ne donnez pas à vos poissons plus de nourriture qu'ils ne peuvent en absorber en 2-3 minutes car la nourriture en décomposition est nuisible pour l'eau. Nous recommandons l'utilisation de nos mangeoires automatique pour poissons FISH MATE - spécialement conçues pour une distribution lente et sécurisée de la nourriture.

E. Algues filamenteuses

- ▼ Le filtre n'élimine pas les algues filamenteuses.
- ▼ Mettez plus de plantes dans votre bassin.
- ▼ N'utilisez pas d'engrais pour plantes de bassins ou pour pelouses.



Pet Mate Ltd. garantit votre produit pour une période de 3 ans à compter de la date d'achat, sous réserve d'enregistrement des détails de votre achat sur notre site www.pet-mate.com/us dans les 14 jours suivant l'achat. (Si vous n'avez pas accès à un ordinateur, veuillez envoyer les détails de votre achat avec une copie du reçu, accompagnée de votre nom et de votre adresse.) Les lampes UV ont une garantie de 6 mois. En cas de panne/mauvais fonctionnement, contactez Pet Mate pour obtenir un numéro d'autorisation de retour. Les articles défectueux seront remplacés ou réparés gratuitement à la discrétion du fabricant, sous réserve que le mauvais fonctionnement ne soit pas le résultat d'un usage inadapté ou abusif ou d'une usure normale. La garantie ne couvre pas les dégâts accidentels ou la perte de poisson. Vos droits statutaires ne sont pas affectés.

NL

- 4000G-UV:**
- x) Schroef (T) en klem (U) verwijderen. Trek eindop (V) eraf en verwijder de lamp voorzichtig (zie afb. 10).
 - xi) Zet de nieuwe lamp met de nieuwe manchet (W) erin terug en zorg dat het glazen eindstuk van de lamp ondersteund wordt door de schroefsteven. Zet klem (U) weer terug en draai de schroef in (T).

- x) Zet de filter in omgekeerde volgorde weer in elkaar en kijk of de lamp werkt door de deksel (E) op te tillen als het donker wordt of is.

4. TROUBLESHOOTING

A. Water wordt niet helder.

- ▼ Het water moet binnen 2 tot 3 weken weer helder beginnen te worden, maar het kan 1 tot 2 maanden duren voordat het water geheel helder is. Daarna moet de filter het water helder houden.
- ▼ Als de lamp ouder is dan 1 jaar vervangen door nieuwe FISH MATE lamp en pakkingen.
- ▼ Controleer of U.V. lamp(en) werken (sectie 4B).
- ▼ Controleer of u de filter met de juiste maat voor uw vijver heeft gekozen (zie doos).
- ▼ Controleer dat de stroming door de filter juist is (zie paragraaf 1.B.).
- ▼ Controleer of de filter uitlaopeningen niet dichtbij de inlaatopening van de pomp zijn.
- ▼ Controleer of de filter het hele jaar 24 uur per dag blijft lopen behalve wanneer er kans is dat het water bevriest.
- ▼ Controleer of U.V. lampen/reflector niet vuil zijn. Maak zonodig voorzichtig schoon.
- ▼ Geef uw vissen niet meer voer dan zij binnen 2-3 minuten kunnen opeten. Wij adviseren het gebruik van onze FISH MATE visvoerautomaten - speciaal ontworpen voor het langzaam, veilig voeren van vissen.
- ▼ Gebruik geen kunstmest voor gazon of vijverplanten.

B. Het testen van lampen

Waarschuwing: U.V. lampen emitteren straling die schadelijk kan zijn voor ogen en huid. Bij het controleren van de UV-lamp niet direct in de UV lamp kijken.

- ▼ Test of de lamp(en) werken door de Bio deksel (E) op te tillen om te zien of er reflecterend licht is. Let wel, dat de lamp(en) slechts een klein beetje zichtbaar violet licht geeft en dat deze test het best kan worden uitgevoerd bij schemering of 's nachts.
- ▼ Als lamp(en) niet werken:
 - Zet stroom naar pomp en filter af.
 - Vraag een vakbekwame elektricien om de lamp, starter, aansluitingen en elektrische voeding, enz. te controleren.

C. Filter loopt over

- ▼ Controleer of schuimplastic (I) schoon is en dat er geen ophoping van overtollig slib in de filter is ontstaan (zie 3A/3C).
- ▼ Controleer of uitlaatopeningen niet verstopt zijn.
- ▼ Controleer of pompstroming juist is (sectie 1B).
- ▼ Als u uitlaatopeningspijpen gebruikt, moet u controleren of geen enkel stuk naar boven ligt (Zie afb.2).

D. Schuimplastic (I) raakt te snel verstopt

- ▼ Als het water sterk vervuild is, water gedeeltelijk verschoen.
- ▼ Geef uw vissen niet meer voer dan zij binnen 2-3 minuten kunnen opeten, omdat bedervend voer het water erg snel vergiftigt. Wij adviseren het gebruik van onze FISH MATE visvoerautomaten - speciaal ontworpen voor het langzaam, veilig voeren van vissen.

E. Draadalgren

- ▼ Deze filter haalt het draadalgren niet weg.
- ▼ Gebruik meer planten in de vijver.
- ▼ Gebruik geen kunstmest voor gazon of vijverplanten.



Pet Mate Ltd. geeft drie jaar garantie op uw product, vanaf de koopdatum en afhankelijk van de registratie binnen 14 dagen na aankoop van uw koopgegevens op onze website www.pet-mate.com/us. (Als u geen toegang tot een computer hebt, wilt u dan de gegevens over uw aankoop samen met een kopie van uw koopbewijs inclusief uw naam en adres opsturen.) Op de UV lampen rust een garantietermijn van slechts 6 maanden. Mocht zich een defect voordoen, neemt u dan contact op met de klantendienst van Pet Mate en u ontvangt een autoriseringsnummer voor retour. Deze garantie betreft slechts defecten ten gevolge van materiaal- of fabrieksfout. Elk defect onderdeel wordt gratis gerepareerd of vervangen, dit ter beoordeling van de fabrikant, en op voorwaarde dat het defect niet ontstaat is door onzorgvuldigheid, onjuist gebruik of door normale slijtage. De garantie is niet van toepassing bij schade ontstaan door onzorgvuldigheid hanteren of het verlies van vissen. Uw statutaire rechten worden niet aangetast.

www.pet-mate.com

USA (936) 760 4333
Non USA +44 (0)1932 700 001