



FISH MATE®

10000 P-UV / 15000 P-UV

IMPORTANT - READ BEFORE USE
INSTRUCTIONS

IMPORTANTE - LEER ANTES DE UTILIZAR
INSTRUCCIONES

UK

E

IMPORTANT SAFETY INSTRUCTIONS

WARNING - To guard against injury or death, basic safety precautions should be observed, including the following

READ AND FOLLOW ALL SAFETY INSTRUCTIONS

- Register your purchase on-line at www.pet-mate.com/uk (see guarantee below).
- Closely supervise children when near to pond or pond equipment.
- All electrical work must be carried out by a competent electrician.
- The filter **MUST** be wired into an R.C.D./G.F.I. circuit breaker (maximum 30 mA). Ensure breaker is regularly tested in accordance with manufacturer's instructions.
- Ensure that the voltage on the rating label (O) see figure 1. conforms with your supply voltage.
- Switch off all appliances in the pond and isolate completely from supply before carrying out maintenance.
- Connection to the power supply should be made through a suitable dry, weatherproofed 3 pin plug or double pole switched enclosure with minimum 3mm (1/8") contact separation in all poles. If product is hard wired to electrical supply this must comply fully with the wiring regulations of the national and local electricity authority. The filter must be protected by a 3 AMP. (maximum) fuse.
- This appliance **MUST** be earthed. It is essential that all connections are securely made using the following code:
 - Brown - Live
 - Blue - Neutral
 - Green/Yellow - Earth
- Connect with 3 core cable (type H05RN-F) suitable for outdoor use, (Standard PVC is not suitable for outdoor use) with a minimum of 0.75mm² (0.001in²) cores. All connectors and plugs must be an approved watertight design. Protect cable from physical damage.
- UV-lamps emit radiation that can be harmful to eyes and skin. When checking the UV-lamp you should never look directly at the light. Only view using the lamp indicator lens on top of the lid.
- Do not connect power to filter unless filter is fully assembled.
- Do not leave power connected unless water is running through filter.
- The filter is for outdoor ornamental pond use only. It must not be used for a swimming pool.
- Site filter well away from flammable items.
- Do not immerse filter. If the filter falls in the water **DO NOT** reach for it. Switch it off immediately and isolate completely from supply before removing from water. Contact Pet Mate customer service for advice on re-installing product.
- In freezing conditions disconnect power supply to filter and drain water from bucket (Z).
- Do not place objects directly on or in the filter.
- Never run the filter with damaged components or faulty electrical supply. Check plastic mouldings for damage and hairline cracks regularly.
- UV lamps and Quartz tubes are made from delicate glass and must always be handled with care.
- Check Quartz tube is not cracked before use, or if filter is dropped or exposed to freezing temperatures.
- Maintain filter annually with the appropriate FISH MATE parts (not included).

SAVE THESE INSTRUCTIONS

INSTRUCCIONES IMPORTANTES DE SEGURIDAD

AVISO - Para protegerse contra el peligro de lesión o un accidente fatal, deberán observarse las precauciones de seguridad básicas, incluyendo las siguientes

LEA Y SIGA TODAS LAS INSTRUCCIONES DE SEGURIDAD

- Registre su compra en línea en www.pet-mate.com/uk (consulte la garantía).
- Mantener supervisados a los niños cuando estén cerca del estanque o del equipo de estanque.
- Todos los trabajos eléctricos deberán ser realizados por un electricista competente.
- El filtro **DEBERÁ** cablearse a un cortacircuitos R.C.D./G.F.I. (30 mA máximo). Asegurarse de comprobar el cortacircuitos con frecuencia de acuerdo con las instrucciones del fabricante.
- Asegurarse de que el voltaje indicado en la etiqueta de régimen (O), ver la figura 1, coincide con su voltaje de suministro.
- Desconecte todos los aparatos del estanque y aisle completamente de la red de suministro antes de realizar las tareas de mantenimiento.
- La conexión a la red de suministro deberá realizarse a través de un enchufe de 3 clavijas adecuado que esté seco y sea resistente a la intemperie, o de una caja conmutada bipolar con una separación de contacto mínima de 3mm en todos los polos. Si el producto está cableado a la red de suministro, deberá cumplir totalmente los reglamentos sobre cableado de las autoridades eléctricas nacionales y locales. El filtro deberá protegerse con un fusible de 3AMP (máximo).
- Este aparato **DEBE** conectarse a tierra. Es esencial que todas las conexiones se realicen con seguridad según el código siguiente:
 - Marrón - Vivo
 - Azul - Neutro
 - Verde/Amarillo - Tierra
- Conectar con un cable de 3 almas (tipo H05RN-F) apto para el uso en el exterior (el PVC estándar no es apto para el uso en el exterior), con almas de un mínimo de 0,75mm². Todos los conectores y enchufes deberán ser de un diseño impermeable aprobado. Proteger el cable contra daños físicos.
- Las lámparas UV emiten radiación que puede ser perjudicial para los ojos y la piel. Al comprobar la lámpara UV, nunca deberá mirar directamente a la luz. Obsérvela utilizando la lente indicadora de la lámpara situada encima de la tapa.
- No conectar la corriente al filtro a menos que el filtro esté completamente montado.
- No dejar la corriente conectada a menos que el agua fluya a través del filtro.
- El filtro es sólo para el uso en estanques exteriores ornamentales. No deberá emplearse para piscinas.
- Situar el filtro bien alejado de artículos inflamables.
- No sumergir el filtro. Si el filtro se cayera al agua, **NO** lo recoja. Desconectar inmediatamente y aislar por completo antes de sacar del agua. Póngase en contacto con el departamento de servicio al cliente de Pet Mate para que le aconsejen sobre cómo reinstalar el producto.
- En condiciones de hielo, desconectar el suministro de corriente al filtro y drenar el agua del cubo (Z).
- No colocar objetos directamente sobre o dentro del filtro.
- No poner nunca el filtro en funcionar con componentes dañados o un suministro eléctrico defectuoso. Comprobar las molduras de plástico regularmente para observar daños y grietas finas.
- Las lámparas UV y los tubos de cuarzo están fabricados con vidrio delicado y siempre deberán manipularse con cuidado.
- Antes del uso, comprobar que el tubo de cuarzo no esté agrietado, o si se ha caído el filtro o ha estado expuesto a temperaturas de congelación.
- Mantenga el filtro anualmente con las partes apropiadas de FISH MATE (no incluyó).

CONSERVE ESTAS INSTRUCCIONES

1. SETTING UP THE FILTER

A. Choose a suitable site for your new filter where:

- Power supply can be safely run to the filter and be protected with conduit against damage from garden equipment, children and animals.
- The filter must either be buried with clamp (T) at least 25mm (1") above ground or placed above ground on a firm base (such as a paving slab). Ensure that the filter cannot fall into the pond.
- The area chosen is well away from flammable items.
- Water supply hose can be run from your water pump and back to the pond or to the waterfall.
- The water return is not feeding back close to the pump inlet.
- If the filter overflows or leaks, ensure the water will not cause electrical or other dangers.
- Sludge hose (when attached) can reach a drainage area (preferably lower than the filter to get best filter cleaning).

B. Assemble filter

- Open clamp (T) and remove lid (R) by carefully lifting vertically.
- Remove bio tray (L) with lid (V).
- Pull off bio tray lid (V). Fill tray with SUPRA+ supplied and refit lid (V).
- Remove UV-tube (U) by turning anti-clockwise 1/8 of a turn and pulling. Confirm Quartz tube (S) is not cracked. Refit UV-tube (U) so that the arrows align (see fig. 3).
- Make sure foam support (Y) is in place with legs pointing downwards and fit bottom foam(s) (M) ensuring foam is in the centre of the filter. Fit top foam (X) and bio tray (L) (see fig. 1), ensuring piston (W) is not rucked.
- Refit main lid (R) ensuring that main O-ring (N) is correctly fitted before fitting clamp (T).

C. Plumb in to the filter

- The flow through the filter should be approximately 50% of your pond volume every hour. e.g. For a 5000 litre (1000 gallon) pond, you will need a flow of around 2500 L/h (500 GPH). (You will normally lose at least 40% of the manufacturer's claimed flow due to pipe losses etc.)

Model	Maximum Flow	Max Head Pump
10000	5000 LPH (1000 GPH)	8m (26ft)
15000	7500 LPH (1500 GPH)	8m (26ft)

Note: If the filter is run outside of the recommended flow rate, the clear water guarantee is invalid and POWERCLENZ may not clean as effectively as it should.

- Choose suitable hoses and fix with hose clips. The water inlet and outlet adapters (G & H) will accept 19mm (3/4"), 25mm (1") and 32mm (1 1/4") hoses. To ensure efficient flow, saw off water inlet and outlet adapters (G & H) along appropriate line (see fig. 2). Fit using nuts (I). *Note: Smaller hose sizes will generate greater flow losses.*
- The water return should be as far away from the pump inlet as possible to help water flow in the pond.

D. Connecting Electrical Power

WARNING: Read the safety instructions before carrying out any electrical work.

- An R.C.D./G.F.I. (30mA maximum) must be fitted in the power supply to the filter. With the filter assembled, connect power and by looking at lamp indicator (A) confirm lamp is working. (*Note: only a small amount of safe light is emitted from the indicator so you may have to cup your hands over the indicator*). Never look at the lamp (E) directly as it produces UV-C light which may be harmful to the eyes and skin.

2. OPERATION

The filter is now ready to run.

Set the dial (F) to position 'RUN' and switch on pump and run filter for 10 minutes to ensure that there are no leaks. If all is OK, finally turn on power supply to filter.

The water should start to clear in 2 to 3 weeks, but full clarification may take 1 to 2 months. If the pond water is very green, a partial water change should be made before starting the filter.

The filter should be run 24 hours per day through the year except when there is a risk of the water freezing. If there is a risk of freezing, drain the filter and move the filter indoors.

3. MAINTENANCE

A. Weekly Maintenance

The filter should ideally be cleaned once a week. In cooler weather the filter will not need cleaning so often.

The waste coming out of the sludge hose is suitable as a fertiliser for most established plants. The waste is rich in nutrients and excessive use could be harmful to delicate plants.

1. AJUSTE DEL FILTRO

A. Elegir un lugar adecuado para su nuevo filtro, donde:

- El suministro eléctrico pueda trazarse con seguridad hasta el filtro y protegerse con un conducto contra los daños que puedan producir el equipo de jardinería, los niños y los animales.
- El filtro pueda, bien enterrarse con la abrazadera (T) a 25mm como mínimo por encima del suelo, o colocarse en el suelo sobre una base firme (tal como una losa de jardín). Asegurarse de que el filtro no pueda caer al estanque.
- El área elegida esté bien alejada de artículos inflamables.
- La manguera de suministro de agua pueda trazarse desde su bomba de agua y de vuelta al s o a la cascada.
- El retorno de agua no se retroalimente cerca de la admisión de la bomba.
- Si el filtro rebosa o tiene fugas, asegurar que el agua no cause un peligro eléctrico ni de otro tipo.
- La manguera de lodo (cuando instalada) puede alcanzar un área de desagüe (preferiblemente más baja que el filtro -, para obtener una mejor limpieza de éste).

B. Montaje del filtro

- Abrir la abrazadera (T) y quitar la tapa (R) levantándola verticalmente con cuidado.
- Quitar la bio-bandeja (L) con la tapa (V).
- Sacar la tapa (V) de la bio-bandeja. Llene la bandeja con el producto SUPRA+ suministrado y volver a colocar la tapa (V).
- Desmontar el tubo UV (U) girando hacia la izquierda 1/8 de giro y tirando. Confirmar que el tubo de cuarzo (S) no está agrietado. Recolocar el tubo UV (U) de manera que se alineen las flechas (ver la fig. 3).
- Asegúrese de que el soporte de la espuma (Y) esté en posición con las patas apuntando hacia abajo, e instale la espuma inferior (M) asegurando que quede asentada en el centro del filtro. Colocar la espuma superior (X) y la bio-bandeja (L) (ver la fig. 1), asegurándose de que el pistón (W) no esté arrugado.
- Recolocar la tapa principal (R) asegurándose de que la junta tórica principal (N) esté en su lugar, e instalar la abrazadera (T).

C. Canalización al filtro

- El caudal a través del filtro deberá ser el 50% aproximadamente del volumen de su estanque por hora: por ejemplo, para un estanque de 5000 litros, Vd. necesitará un caudal de unos 2500 litros/hora. (Normalmente, perderá un 40% como mínimo del caudal indicado por el fabricante, debido a pérdidas por tuberías, etc.)

Modelo	Caudal máximo	Altura máxima de bomba
10000	5000 LPH	8m
15000	7500 LPH	8m

Nota: Si el filtro se pone en funcionar fuera del índice de caudal recomendado, la garantía de agua clara será inválida y POWERCLENZ no limpiará con la eficacia que debería.

- Elegir mangueras adecuadas y fijar con abrazaderas para mangueras. Los adaptadores de admisión y salida de agua (G y H) aceptarán mangueras de 19mm, 25mm y 32mm. Para asegurar un caudal eficiente, serrar los adaptadores de la admisión y la salida de agua (G y H) por la línea apropiada (ver la fig. 2). Instalar utilizando las tuercas (I). *Nota: Tamaños de manguera inferiores generarán pérdidas de caudal mayores.*
- El retorno de agua deberá estar todo lo alejado de la admisión de la bomba como resulte posible para facilitar el caudal de agua en el estanque.

D. Conexión de la corriente eléctrica

AVISO: Leer las instrucciones de seguridad antes de realizar trabajos eléctricos.

- El suministro de corriente al filtro deberá estar provisto de un R.C.D./G.F.I. (30mA máximo). Con el filtro montado, conectar la corriente y observar el indicador de lámpara (A) para comprobar que funciona la lámpara. (*Nota: El indicador sólo emite una pequeña cantidad de luz segura, por lo que es posible que tenga que poner las manos ligeramente sobre el indicador para poder observarla*). Nunca mire la lámpara (E) directamente, ya que produce luz UV-C que podría resultar perjudicial para los ojos y la piel.

2. OPERACIÓN

Ahora, el filtro estará listo para funcionar.

Ajustar el mando (F) a la posición de 'RUN' (FUNCIONAMIENTO), encender la bomba y hacer funcionar el filtro durante 10 minutos para asegurarse de que no existan fugas. Si todo es satisfactorio, encienda finalmente el suministro de potencia al filtro.

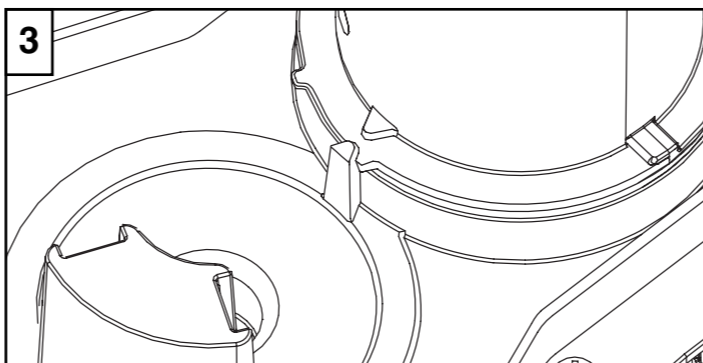
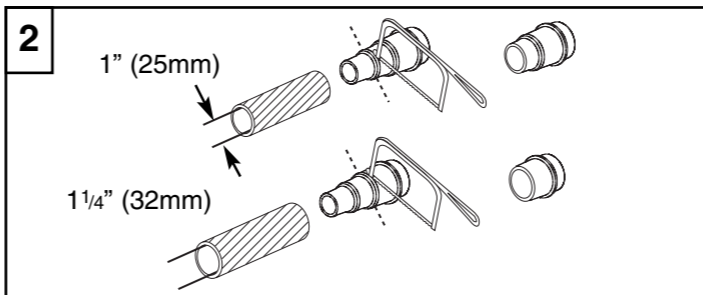
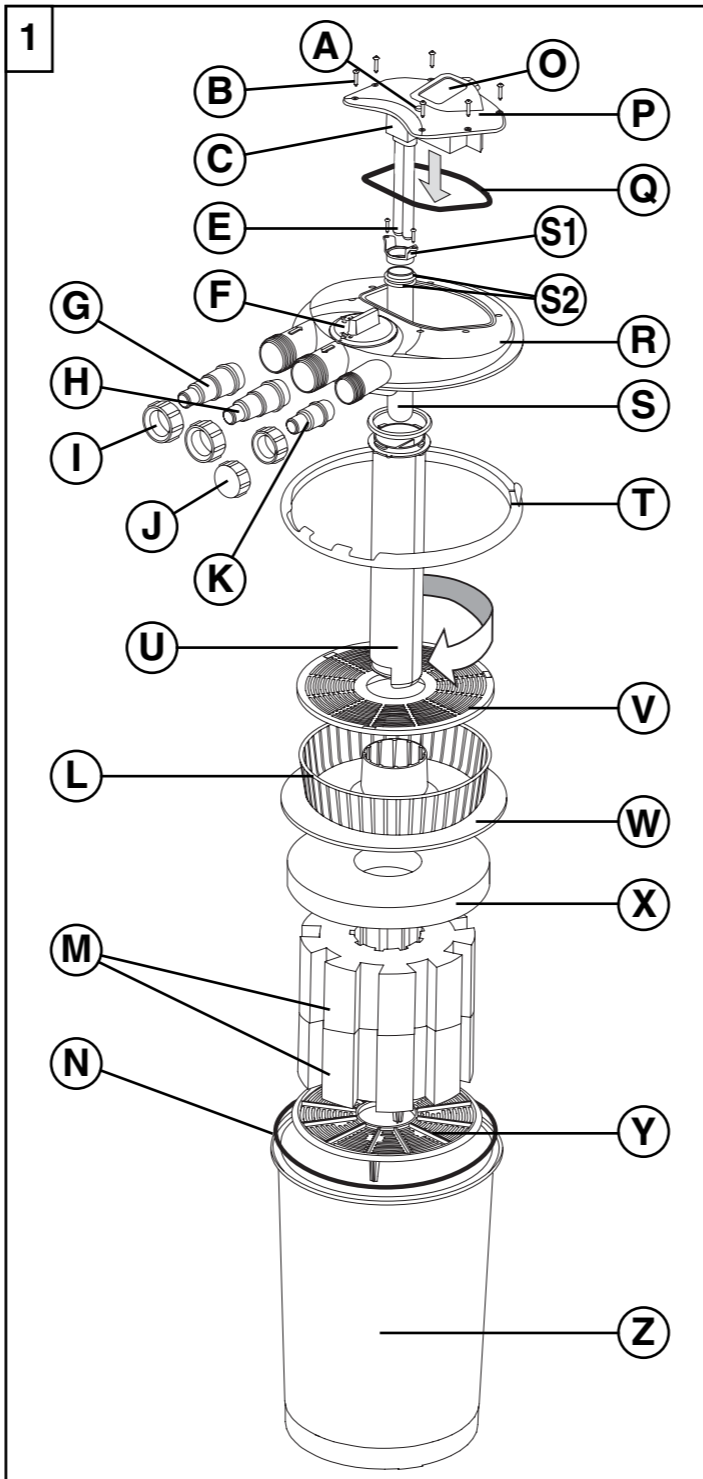
El agua comenzará a aclararse en un período de 2 a 3 semanas, pero su clarificación total puede que requiera de 1 a 2 meses. Si el agua del estanque es muy verde, deberá realizarse un cambio parcial de agua antes de poner en funcionar el filtro. El filtro deberá funcionar durante las 24 horas del día durante el año, excepto cuando exista riesgo de que se congele el agua. Si existiera riesgo de congelación, drenar el filtro y llevarlo a un lugar cubierto.

3. MANTENIMIENTO

A. Mantenimiento semanal

Idealmente, el filtro deberá limpiarse una vez a la semana. Cuando el clima sea más frío, el filtro no requerirá limpieza tan a menudo.

Los desechos que salen de la manguera de lodo pueden utilizarse como fertilizante para la mayoría de las plantas asentadas. Los desechos son ricos en nutrientes, por lo que un uso excesivo podría resultar perjudicial para plantas delicadas.



Note: POWERCLENZ is designed only to remove the excess waste in the filter and leave behind a useful amount of biologically active deposit. Also, a foam cleaned by POWERCLENZ will collect pond waste more effectively than a hand-cleaned foam.

- Remove sludge blocking cap (J) and fit sludge adapter (K) with approx. 1m (3') of 19mm (3/4") or 25mm (1") hose with nut. Saw off adapter (K) along line if using 25mm (1") hose. Do not over-tighten nut.
 - Place end of the sludge pipe as low as possible to aid cleaning cycle.
 - Turn dial (F) to 'CLEAN' for 30-60 seconds. You may see flow decrease when the foam is fully depressed indicating that the cleaning cycle can be ended. No further cleaning occurs after the foam is fully depressed so the filter should not be left in this position. We recommend you repeat the cleaning cycle after first turning the dial (F) to 'RUN' for a further 20 seconds.
 - Remove sludge adapter (K) and refit sludge blocking cap (J). *Note: After the POWERCLENZ 'CLEAN' some dirty water may come out of the outlet hose. If this is a problem, turn the dial (F) to the intermediate position '*' and this dirty water will be discharged through the sludge pipe.*
- B. Mid Season Maintenance**
- During the height of summer the filter may need to be cleaned more thoroughly to keep it in top performance.
- Disconnect power to all appliances in the pond including the pump and filter.
 - Open clamp (T) and remove lid (R).
 - Remove bio tray (L) and rinse in pond water (never in tap water).
 - Remove foams (X & M) and clean in pond water (never in tap water). Do not over-clean as this will reduce efficiency.
 - Remove foam support (Y) and if there is a lot of sludge in the bottom of the bucket (Z), remove it.
 - Refit foam support (Y) with legs pointing downwards, bottom foam (M), top foam (X) and bio tray (L) ensuring that foams are in the centre of the filter.
 - Remove UV-tube (U) by turning anti-clockwise 1/8 of a turn and pulling.
 - The Quartz tube (S) can be carefully cleaned with an aquarium-cleaning pad.
 - Confirm UV-tube (U) is clean and refit by turning clockwise 1/8 of a turn. The two pointers should line up when fitted (see fig. 3.).
 - Refit main lid (R) ensuring that main O-ring (N) is correctly fitted before fitting clamp (T).
 - Connect power to pump and then filter. Check for leaks.

C. Annual Maintenance

In addition to the Mid Season Maintenance (3.B.) we recommend:

UV-Lamp Replacement

The UV output of the lamp (E) reduces over time and after 12 months running should be replaced. Note that the UV-lamp (E) will carry on giving off violet light well after the UV light that kills the algae has stopped. We recommend that the lamp is replaced at the start of the summer so that it is at its most efficient when the need is greatest.

Only use FISH MATE replacement lamps which have been developed for maximum UV-C output and long life.

- Disconnect power to all appliances in the pond including the pump and filter.
- Remove electrical lid (P) by removing 6 screws (B).
- Remove UV-lamp (E) by pulling UV-lamp (E) away from the lamp holder (C) (see fig. 1). Never twist or pull in any direction other than that shown by the arrow in fig. 1.
- Confirm that your new Fish Mate UV-lamp (E) wattage is correct by checking that the wattage on the UV-lamp (E) is the same as the old part.
- Fit lamp by pushing new UV-lamp (E) into lamp holder (C) (see fig. 1).
- Refit electrical lid (P) ensuring that a new electric seal (Q) is in place. Fit 6 screws (B).
- Connect power to pump and then filter. Check for leaks.
- Look at lamp indicator (A) to confirm UV-lamp is working.

Filter Foam, Piston, Seal and SUPRA+ Replacements

The performance of the foams (X & M), piston (W) and seals (Q, S2 & N) will deteriorate over time and so should be inspected and if necessary replaced annually. All items subject to deterioration are available as spare parts. The performance of the SUPRA+ will slowly deteriorate over time and we recommend that 50% should be replaced with new FISH MATE SUPRA+ every year.

Nota: POWERCLENZ sólo se ha diseñado para eliminar el exceso de desechos del filtro y dejar una cantidad útil de depósitos biológicamente activos. Asimismo, una espuma limpiada por POWERCLENZ recogerá desechos del estanque con más eficacia que una espuma limpiada a mano.

- Quitar el tapón de lodo (J) e instalar el adaptador de lodo (K) con aproximadamente 1m de manguera de 19mm o 25mm, con la tuerca. Serrar el adaptador (K) por la línea si se emplea una manguera de 25mm. No apretar la tuerca excesivamente.
- Colocar el extremo de la tubería de lodo lo más bajo posible para facilitar el ciclo de limpieza.
- Girar el mando (F) a 'CLEAN' (LIMPIEZA) durante 30-60 segundos. Se podría observar que el caudal disminuye cuando la espuma está totalmente oprimida, indicando que se puede concluir el ciclo de limpieza. Cuando la espuma está totalmente oprimida no se produce más limpieza, por lo que el filtro no se deberá dejar en esta posición. Le recomendamos que repita el ciclo de limpieza después de primero haber puesto el mando (F) en 'RUN' (FUNCIONAMIENTO) durante otros 20 segundos.
- Quitar el adaptador de lodo (K) y reinstalar el tapón de lodo (J). *Nota: Después de 'CLEAN' (LIMPIEZA) con POWERCLENZ, cierta cantidad de agua sucia podría salir de la manguera de salida. Si esto representara un problema, girar el mando (F) a la posición intermedia '*' y el agua sucia se descargará a través de la tubería de lodo.*

B. Mantenimiento a mitad de temporada

Durante la temporada alta de verano, el filtro deberá limpiarse más exhaustivamente para mantenerlo en su máximo rendimiento.

- Desconectar la corriente a todos los aparatos incluyendo la bomba y el filtro.
- Abrir la abrazadera (T) y quitar la tapa (R).
- Quitar la bio-bandeja (L) y aclarar con agua del estanque (nunca con agua del grifo).
- Quitar las espumas (X y M) y limpiar con agua del estanque (nunca con agua del grifo). No limpiar en exceso ya que ello reducirá la eficiencia.
- Quitar el soporte de la espuma (Y), y si hay mucho lodo en el fondo del cubo (Z), eliminarlo.
- Recolocar el soporte de la espuma (Y) con las patas apuntando hacia abajo; la espuma inferior (M); la espuma superior (X); y, la bio-bandeja (L), asegurando que las espumas queden en el centro del filtro.
- Quitar el tubo UV (U) girando hacia la izquierda 1/8 de giro y tirando.
- El tubo de cuarzo (S) puede limpiarse con cuidado con un paño de limpieza de acuarios.
- Confirmar que el tubo UV (U) está limpio y reinstalar girando hacia la derecha 1/8 de giro. Los dos salientes deberán alinearse al estar instalados (ver la fig. 3).
- Recolocar la tapa principal (R) asegurándose de que la junta tórica principal (N) esté en su lugar, e instalar la abrazadera (T).
- Conectar la corriente a la bomba y después al filtro. Comprobar para detectar fugas.

C. Mantenimiento anual

Además del mantenimiento a mitad de temporada (3.B.), recomendamos:

Cambio de la lámpara UV

La emisión UV de la lámpara (E) se reduce con el tiempo y ésta deberá cambiarse después de 12 meses de funcionar. Observar que la lámpara UV (E) continuará emitiendo luz violeta durante un período largo después de que la luz UV que mata las algas se haya parado. Recomendamos el cambio de la lámpara al comienzo del verano, para que sea lo más eficiente posible cuando más se necesita.

Utilice sólo las lámparas de recambio FISH MATE, que se han diseñado para ofrecer una salida máxima de UV-C, así como larga duración.

- Desconectar la corriente a todos los aparatos incluyendo la bomba y el filtro.
- Quitar la tapa eléctrica (P) soltando los 6 tornillos (B).
- Quitar la lámpara UV (E) sacando dicha lámpara (E) del portalámpara (C). Nunca tuerza o tire en otra dirección que no sea la mostrada por la flecha en la fig. 1.
- Comprobar que el voltaje de su nueva lámpara UV (E) de FISH MATE es el correcto, comparándolo con el voltaje de la pieza vieja.
- Instalar la lámpara introduciendo la nueva lámpara UV (E) en el portalámpara (C).
- Reinstale la cubierta eléctrica (P), asegurándose de que haya colocada una nueva junta eléctrica (Q). Instalar los 6 tornillos (B).
- Conectar la corriente a la bomba y después al filtro. Comprobar para detectar fugas.
- Mirar el indicador de lámpara (A) para comprobar que la lámpara UV está funcionando.

Recambios de espuma de filtro, juntas y SUPRA+

El rendimiento de las espumas (X y M), del pistón (W) y de las juntas (Q, S2 & N) se deteriorará con el tiempo y estos elementos deberán inspeccionarse y cambiarse anualmente si fuera necesario. Todos los elementos propensos a deterioro pueden obtenerse como piezas de recambio. El rendimiento del SUPRA+ se deteriorará lentamente con el tiempo; le recomendamos que cada año sustituya un 50% con FISH MATE SUPRA+ nuevo.

4. TROUBLE SHOOTING

A. Water doesn't clear

- The water should start to clear in 2 to 3 weeks, but full clarification may take 1 to 2 months. If the pond water is very green a partial water change should be made before starting the filter. Thereafter the filter will keep the water clear.
- If the UV-lamp (E) is over 12 months old replace with new FISH MATE UV-lamp.
- Confirm UV-lamp is working by looking at the lamp indicator (A). *Note: Only a small amount of safe light will be coming through the indicator so you may have to cup your hands over the indicator.* Never look at the lamp (E) directly as it produces UV-C light which may be harmful to the eyes and skin.
- Confirm that you have selected the correct size filter for your pond (see carton).
- Confirm that flow rate through the filter is correct (see section 1.C.)
- Confirm that the filter outlet is not near the pump inlet in the pond.
- Confirm that the filter is being run 24 hours a day through the year except when there is a risk of the water freezing.
- Confirm Quartz tube (S) is not dirty. Clean carefully if necessary.
- Do not feed your fish more food than they can consume in 2-3 minutes. We recommend the use of our FISH MATE automatic fish feeders - specially designed for slow, safe feeding of fish.
- Do not use a lawn or pond plant fertiliser.

B. Blanket Weed

- This filter will not eliminate blanket weed.
- Increased use of plants in the pond may be beneficial.
- Do not use lawn or pond plant fertiliser.

C. The flow coming out of the filter is less than expected

- The flow from the pump will inevitably be reduced on passing through the filter.
- Increase the hose diameter.
- Reduce the height of the outlet hose.
- Confirm you have cut off the hose adapter to suit (see fig. 2).
- Fit a bigger pump.

D. The flow coming out of the filter has reduced over time

- The flow will naturally reduce as the filter gets dirty.
- Complete a **POWERCLENZ** cleaning cycle.
- If **POWERCLENZ** cleaning is insufficient, perform the Mid Season Maintenance (3.B.).
- If problem persists, confirm that there is nothing blocking the hoses, adapters, filter and pump.

E. The filter is still dirty after a **POWERCLENZ** cleaning cycle

- POWERCLENZ** is designed only to remove the excess waste in the filter and leave behind a useful amount of biologically active deposit. This will ensure that the filter runs at maximum performance.
- Confirm you are providing the recommended minimum flow rate for your filter.
- You can confirm the foam is being compressed by putting the filter into a **POWERCLENZ** cleaning cycle and after 45 seconds turning the pump off. If the filter is then opened, you should find the bio tray (L) near the bottom of the bucket.
- Decreasing the height and length of the sludge pipe will increase cleaning compression. Increasing the hose diameter and cutting off the hose adapter to suit will also improve performance.

F. Little or no dirt is coming out of the sludge pipe

- As the filter is only designed to remove excess dirt from the foams, dirt will not be visible from the sludge pipe until the filter is fully dirty.

G. **POWERCLENZ** dial (F) is stiff or will not rotate

- Do not force.
- Remove main lid (R), disassemble and clean dial assembly (F) (consult website/helpline for details).

NOTE HERE DATE FOR NEXT ANNUAL SERVICE

4. RESOLUCIÓN DE PROBLEMAS

A. El agua no se aclara

- El agua deberá comenzar a aclararse al de 2 ó 3 semanas, pero la clarificación completa requerirá de 1 a 2 meses. Si el agua del estanque está muy verde, se deberá realizar un cambio parcial del agua antes de poner en funcionar el filtro. A partir de ahí, el filtro mantendrá clara el agua.
- Si la lámpara de UV (E) tiene más de 12 meses, cambiarla por una lámpara UV nueva de FISH MATE.
- Confirmar que la lámpara UV funciona, observando el indicador de lámpara (A). *Nota: El indicador sólo emite una pequeña cantidad de luz segura, por lo que es posible que tenga que poner las manos ligeramente sobre el indicador para poder observarla.* Nunca mire la lámpara (E) directamente, ya que produce luz UV-C que podría resultar perjudicial para los ojos y la piel.
- Confirmar que ha seleccionado el tamaño correcto de filtro para su estanque (ver la caja).
- Confirmar que el índice de caudal a través del filtro es correcto (ver sección 1.C.).
- Confirmar que la salida del filtro no está cerca de la admisión de la bomba en el estanque.
- Confirmar que el filtro funciona 24 horas al día durante el año, excepto cuando existe riesgo de que se congele el agua.
- Confirmar que el tubo de cuarzo (S) no está sucio. Limpiarlo con cuidado si fuera necesario.
- No dé a sus peces más comida de la que puedan consumir en 2-3 minutos. Recomendamos el uso de nuestros comederos automáticos para peces FISH MATE - especialmente diseñados para la alimentación lenta y segura de los peces.
- No utilizar fertilizante para el césped o las plantas del estanque.

B. Mala hierba acuática

- Este filtro no eliminará la mala hierba acuática.
- El aumento del uso de plantas en el estanque podría resultar beneficioso.
- No utilizar fertilizante para el césped o las plantas del estanque.

C. El caudal que sale del filtro es inferior al esperado

- El caudal de la bomba inevitablemente se reducirá al pasar a través del filtro.
- Aumentar el diámetro de la manguera.
- Reducir la altura de la manguera de salida.
- Confirmar que ha cortado el adaptador de manguera según se requiere (ver la fig. 2).
- Instale una bomba más grande.

D. El caudal que sale del filtro se ha reducido con el tiempo

- El caudal se reducirá naturalmente a medida que se ensucia el filtro.
- Realizar un ciclo completo de limpieza **POWERCLENZ**.
- Si la limpieza **POWERCLENZ** es insuficiente, realizar el mantenimiento de mitad de temporada (3.B.).
- Si persistiera el problema, confirmar que no existe ningún bloqueo en las mangueras, adaptadores, filtro y bomba.

E. El filtro aún está sucio después de un ciclo de limpieza **POWERCLENZ**

- POWERCLENZ** sólo se ha diseñado para eliminar el exceso de desechos del filtro y dejar una cantidad útil de depósitos biológicamente activos. Esto asegurará que el filtro funcione con el máximo rendimiento.
- Confirmar que Ud. está ofreciendo el índice de caudal mínimo recomendado para su filtro.
- Podrá confirmar que la espuma se está comprimiendo, poniendo el filtro en un ciclo de limpieza **POWERCLENZ**, y después de 45 segundos, apagando la bomba. Si a continuación se abre el filtro, deberá encontrar la bio-bandeja (L) cerca del fondo del cubo.
- Disminuyendo la altura y la longitud de la tubería de lodo aumentará la compresión de limpieza. Aumentando el diámetro de la manguera y cortando el adaptador de la manguera según se requiera, también se mejorará el rendimiento.

F. Poca o ninguna suciedad sale de la tubería de lodo

- Dado que el filtro sólo se ha diseñado para eliminar el exceso de suciedad de las espumas, la suciedad no será visible desde la tubería de lodo hasta que el filtro esté totalmente sucio.

G. El indicador **POWERCLENZ** (F) está duro o no gira

- No lo fuerce.
- Quite la tapa principal (R), desmonte y limpie el conjunto del indicador (F) (consulte el sitio web/línea de asistencia para información).

ANOTAR AQUÍ LA FECHA DE LA PRÓXIMA REVISIÓN ANUAL



Pet Mate Ltd. guarantees your product for a period of 3 years from the date of purchase, subject to the registration of your purchase details on our website www.pet-mate.com/uk within 14 days of purchase. (If you do not have access to a computer, please send details of your purchase with copy of receipt along with your name and address.) U.V. lamps are guaranteed for 6 months only. In the event of a fault developing contact Pet Mate customer services for a returns authorisation number. The guarantee is limited to any defect arising due to faulty materials or manufacture. Any defective item will be repaired or replaced free of charge at the manufacturer's discretion, provided that the defect has not been caused by neglect, misuse or normal wear and tear. The guarantee excludes claims arising from frost, accidental damage or loss of fish. Your statutory rights are not affected.



Pet Mate Ltd. garantiza su producto durante un período de 3 años a partir de la fecha de compra, siempre y cuando haya registrado los detalles de su compra en nuestro sitio web, www.pet-mate.com/uk, durante los 14 días posteriores a la fecha de compra. (Si no tuviera acceso a un ordenador, por favor, envíe los detalles de su compra junto con una copia del recibo, su nombre y dirección.) Las lámparas UV sólo se garantizan hasta 6 meses. En caso de producirse un fallo, póngase en contacto con Servicio al Cliente de Pet Mate para obtener un número de autorización de devolución. La garantía se limita a aquellos fallos que se produzcan como consecuencia de materiales o fabricación defectuosos. Todo artículo defectuoso se reparará o reemplazará a la discreción del fabricante, siempre y cuando el defecto no haya sido causado por negligencia, uso indebido o el uso y desgaste normales. La garantía excluye reclamaciones provocadas por hielo, daños accidentales o pérdida de peces. Sus derechos estatutarios no resultarán afectados.



FISH MATE®

10000 P-UV / 15000 P-UV

WICHTIG - BITTE VOR GEBRAUCH DURCHLESEN
BEDIENUNGSANLEITUNG

D

WICHTIGE SICHERHEITSANWEISUNGEN

WARNUNG - Um Unfall- oder Lebensgefahr zu vermeiden, sollten grundsätzliche Sicherheitsmassnahmen einschließlich Nachfolgendem beachtet werden:

SICHERHEITSANWEISUNGEN VORSICHTIG DURCHLESEN UND BEACHTEN

- Registrieren Sie Ihr Produkt online unter www.pet-mate.com/uk (siehe untenstehende Garantie).
- Kinder müssen in Nähe des Teiches und der Teichausrüstung beaufsichtigt werden.
- Elektroarbeit nur von einem Elektriker durchführen lassen.
- Der elektrische Anschluss des Filters muss einen Erdschluss-Schaltkreisunterbrecher haben (max. 30 mA). Sicherstellen, dass der Schaltkreisunterbrecher regelmäßig nach den Empfehlungen des Herstellers geprüft wird.
- Stellen Sie sicher, dass die Stromspannung auf dem Beurteilungsetikett (O) - siehe Abb. 1 - mit der Zulieferstromspannung übereinstimmt.
- Vor der Vornahme aller Service- oder Wartungstätigkeiten müssen alle Geräte im Teich abgeschaltet und vom Stromnetz getrennt werden.
- Für den Netzanschluss ist ein trockener und wetterfester Schutzkontakt-Stecker oder ein zweipoliges, abgeschlossenes Schalterelement mit mindestens 3 mm Kontaktabstand zwischen allen Polen zu verwenden. Wenn das Produkt fest an das Stromnetz angeschlossen ist, muss es in vollem Umfang den Stromanschlussverordnungen des nationalen und örtlichen Stromversorgers entsprechen. Das Filter ist mit einer 3 A (max.) Sicherung zu schützen.
- Dieses Gerät MUSS geerdet sein. Es ist wichtig, dass die Anschlüsse sicher und laut folgender Zuordnung vorgenommen werden:
 - Braun - Unter Spannung stehend
 - Blau - Sternpunktleiter
 - Grün/Gelb - Erdschluss
- Für den Anschluss muss ein für den Einsatz im Freien vorgesehenes Dreileiterkabel mit Adern von mindestens 0,75 mm² (Typ H05RN-F) benutzt werden (Standard-PVC-Kabel ist für die Verwendung im Freien nicht geeignet). Alle Verbindungen und Stecker müssen wasserfest sein. Das Kabel muss gegen Beschädigung geschützt sein.
- UV-Lampen geben Strahlung ab, die für Augen und Haut schädlich sein können. Bei der Überprüfung von UV-Lampen darf der Blick nie direkt auf die Lichtquelle gerichtet sein. Deshalb muss hierzu ausschließlich die Lampen-Anzeigelinse oben am Deckel verwendet werden.
- Nur anschliessen/einstecken, wenn der Filter komplett zusammengebaut ist.
- Stromversorgung nur dann laufen lassen, wenn Wasser durch den Filter läuft.
- Der Filter eignet sich nur für einen Zierteich. Er darf nicht für Schwimmbecken benutzt werden.
- Der Filter muss ausser Reichweite von feuergefährlichen Gegenständen aufgestellt werden.
- Der Filter darf nicht ins Wasser getaucht werden. Sollte der Filter ins Wasser fallen, unter KEINEN UMSTÄNDEN danach greifen. Bevor es aus dem Wasser genommen werden kann, muss es so schnell wie möglich abgeschaltet und von der Stromversorgung getrennt werden. Vor der neuerlichen Installation unbedingt mit dem PET MATE Kundendienst in Kontakt treten und Anweisungen zum weiteren Vorgehen einholen.
- Sobald es Frost gibt, Stromzufuhr zum Filter abstellen und Wasser aus dem Behälter (Z) entfernen.
- Keine Gegenstände direkt auf oder in den Filter stellen.
- Der Filter darf nicht mit schadhafte Komponenten oder bei defekter Stromzuführung benutzt werden. Die Plastikteile müssen jedes Jahr auf Schäden und feine Sprünge überprüft werden.
- UV-Lampen und Quarz-Röhren sind aus zerbrechlichem Glas hergestellt und müssen immer mit Sorgfalt behandelt werden.
- Es sollte überprüft werden, dass die Quarz-Röhre vor Gebrauch keinen Sprung hat, sowie als auch dass der Filter nicht heruntergefallen ist oder Frost ausgesetzt ist.
- Filter jährlich mithilfe der entsprechenden FISH MATE Teilen warten (nicht im Lieferumfang enthalten).

BITTE DIESE ANWEISUNGEN AUFBEWAHREN

IMPORTANT - VEUILLEZ LIRE AVANT INSTALLATION
MODE D'EMPLOI

F

IMPORTANTES: CONSIGNES DE SECURITE

ATTENTION - Afin d'éviter tout danger de blessure ou d'accident mortel, il est recommandé de prendre les précautions suivantes:

LIRE ET RESPECTER TOUTES LES CONSIGNES DE SECURITE

- Enregistrez votre achat en ligne à l'adresse www.pet-mate.com/uk (voir la garantie ci-dessous).
- Surveillez étroitement les enfants lorsqu'ils sont autour du filtre ou près du bassin.
- Tous les travaux électriques doivent être effectués par un électricien qualifié.
- Le filtre doit IMPERATIVEMENT être connecté à un coupe-circuit de défaut à la terre (maximum 30 mA). Assurez-vous que le coupe-circuit est vérifié régulièrement suivant les recommandations du constructeur.
- Assurez-vous que la tension portée sur l'étiquette (O) indiquant le régime nominal (voir fig. 1) est conforme à l'alimentation que vous utiliserez.
- Éteindre tous les appareils installés dans le bassin et les débrancher complètement de l'alimentation électrique avant toute intervention
- Branchement au secteur conforme pour raccord par fiche étanche normalisée ou par fiche tripolaire, étanche et sèche, ou boîtier à commutateur bipolaire avec un intervalle de 3mm minimum entre les contacts sur toutes les bornes. Pour une installation permanente (fixe) à l'alimentation électrique, le câblage devra être conforme à la législation nationale et locale en vigueur. Le filtre doit être protégé par un fusible de 3 Amp (maxi).
- Cet appareil DOIT être relié à la terre et branché correctement selon le code ci-après:
 - Brun - Positif
 - Bleu - Neutre
 - Vert/Jaune - Terre
- Le câble (type H05RN-F) utilisé pour le branchement électrique doit être prévu pour les utilisations en extérieur et recouvert d'une triple gaine. Les câbles en PVC standard ne sont pas adaptés aux utilisations en extérieur. Le câble utilisé doit être composé de 3 gaines d'une épaisseur minimum de 0.75mm² chaque. Toutes les prises et connections doivent être de conception étanche certifiée et approuvée. Protégez le câble pour éviter qu'il ne risque d'être endommagé.
- Les lampes UV émettent des radiations qui peuvent être nocives pour les yeux et la peau. Lors du contrôle des lampes UV, ne jamais regarder directement la lumière. Utiliser uniquement la lentille témoin d'état de la lampe située sur le couvercle.
- Ne connectez l'alimentation au filtre que lorsque le filtre est monté.
- Ne laissez pas l'alimentation branchée à moins que l'eau ne passe à travers le filtre.
- Le filtre est conçu pour les bassins d'ornement uniquement. Il ne doit en aucun cas être utilisé pour traiter les piscines.
- Installez le filtre dans un emplacement éloigné de tout objet inflammable.
- N'immergez jamais le filtre. Si le filtre tombe dans l'eau, ne le rattrapez pas. Éteignez-le immédiatement et débranchez-le complètement de l'alimentation électrique avant de le sortir de l'eau. Veuillez contacter Pet Mate pour tous conseils sur la réinstallation de ce produit.
- En cas de gel, débranchez le filtre et videz le seau (Z).
- Ne placez pas d'objets directement sur ou dans le filtre.
- N'utilisez jamais le filtre avec des composants endommagés ou un appareillage électrique défectueux. Vérifiez chaque année les parties en plastique et assurez-vous qu'elles ne soient ni endommagées, ni fêlées ('cheveux').
- Les lampes à UV et les tubes Quartz sont en verre fragile et doivent toujours être manipulés avec la plus grande attention.
- Vérifiez que le tube Quartz n'est pas fissuré avant de l'utiliser ou si le filtre a subi un choc ou a été exposé au gel.
- Un entretien annuel du filtre devra être effectué avec les pièces FISH MATE adéquates (non incluses).

CONSERVEZ CES INSTRUCTIONS

1. AUFSTELLUNG UND ANSCHLUSS DES FILTERS

A. Wählen Sie einen geeigneten Standort für den Filter:

- Die Stromzufuhr kann sicher zum Filter geliefert werden und mit einem Isolierrohr gegen Beschädigung durch Gartengeräte, Kinder oder Tiere geschützt werden.
- Der Filter muss entweder vergraben werden mit der Klammer (T) mindestens 25mm über Bodenniveau oder auf festem Boden (wie z.B. einer Steinplatte) über Bodenniveau befestigt werden. Stellen Sie sicher, dass der Filter nicht in den Teich fallen kann.
- Der ausgewählte Standort muss sich in ausreichender Entfernung von brennbaren Gegenständen befinden.
- Der Wasserzulaufschlauch kann von der Wasserpumpe und zurück zum Teich oder dem Wasserfall geführt werden.
- Der Wasserrücklauf darf nicht zu nahe an den Pumpeneingang zurückgeführt werden.
- Falls das Filter überläuft oder undicht ist, muss sichergestellt werden, dass durch die Wassereinwirkung keine elektrischen oder anderen Schäden bzw. Gefahren entstehen können.
- Schlauch für Schlamm (sofern angeschlossen) kann einem Entwässerungspunkt zugeführt werden - am besten, wenn dieser niedriger liegt als der Filter, um bestmögliche Filterreinigung zu erzielen.

B. Zusammenbau des Filters

- Öffnen Sie die Klammer (T) und entfernen Sie den Deckel (R), indem Sie ihn vorsichtig senkrecht hochheben.
- Entfernen Sie den Bio-Gehäuse (L) mit Deckel (V).
- Ziehen Sie den Deckel des Bio-Gehäuses heraus (V). Mediensatz mit mitgeliefertem SUPRA+ Granulat füllen und setzen Sie den Deckel wieder ein (V).
- Entfernen Sie die UV-Röhre (U), indem Sie gegen den Uhrzeigersinn 1/8 - Drehung ausführen und ziehen. Bestätigen Sie, dass die Quarz-Röhre (S) keinen Sprung hat. Setzen Sie die UV-Röhre (U) so ein, dass die Pfeile übereinstimmen (siehe Abb.3).
- Achten Sie darauf, dass die Schaumstoffunterlage (Y) korrekt, mit den Füßen nach unten, eingelegt ist, und setzen Sie den unteren Schaumstoff (M) so ein, dass er in der Mitte des Filters zu liegen kommt. Setzen Sie den oberen Schaumstoff (X) ein und das Bio-Gehäuse (L) (siehe Abb.1), und stellen Sie sicher, dass sich der Kolben (W) nicht verschoben hat.
- Den Hauptdeckel (R) wieder anbringen, sicherstellen, dass der Haupt - O-Ring (N) richtig angebracht ist und Klammer (T) befestigen.

C. Anschluss des Filters

- Der Filterdurchfluss muss ungefähr 50% des bestehenden Teichvolumens pro Stunde betragen. Für einen Teich mit einem Wasserinhalt von 5000 l ist daher ein Durchflussvolumen von ungefähr 2500 l/h erforderlich. (Normalerweise verlieren Sie mindestens 40% des vom Hersteller angegebenen Durchflusses aufgrund von Verlusten in der Röhre etc.)

Modell	Maximaldurchfluss	Maximale Druckhöhenpumpe
10000	5000 LPH	8m
15000	7500 LPH	8m

Anmerkung: Wird der Filter außerhalb der empfohlenen Durchflussrate operiert, dann ist die Klar-Wasser-Garantie ungültig und POWERCLENZ kann unter Umständen nicht voll wirksam reinigen.

- Geeignete Schläuche wählen und mit Schlauchklammern befestigen. An die Wasserzuluft-(G) und-abflussverbindungsstücke (H) können 19mm, 25mm und 32mm weite Schläuche angeschlossen werden. Um wirksamen Durchfluss zu erhalten, sägen Sie die Verbindungsstücke für den Wasserzuluft und Wasserabfluss (G & H) entlang der dafür vorgesehenen Linie ab (siehe Abb.2). Diese mittels Schrauben (I) befestigen. *Anmerkung: Kleinere Schläuche resultieren in größeren Durchflussverlusten.*
- Der Wasserrücklauf sollte sich so weit vom Pumpeneingang befinden als möglich, damit dem Wasserfluss im Teich geholfen werden kann.

D. Elektrischer Anschluss

WARNUNG: Sorgfältig durchlesen, bevor elektrische Arbeiten vorgenommen werden.

- Das Filter muss an das Stromnetz über eine Fehlerstromschutzeinrichtung (RCD) / Erdschlussschutzeinrichtung (GFI) (max. 30 mA) angeschlossen werden.
- Ist der Filter zusammengebaut, einstecken und überprüfen, ob die Lampe funktioniert, indem Sie die Lampenanzeige (A) betrachten. *(Anmerkung: nur ein geringer Anteil an sicherem Licht wird von der Anzeige ausgestrahlt, Sie müssen ihre Hände möglicherweise domförmig über die Anzeige halten).* Niemals direkt in die Lampe (E) schauen, da diese UV-C Licht ausstrahlt, das Augen und Haut schaden kann.

2. INBETRIEBNAHME

Der Filter ist jetzt startbereit. Stellen Sie die Anzeige (F) auf die 'RUN' (LAUF) Position ein, und stellen Sie die Pumpe und Filter für 10 Minuten laufen lassen, um sicherzustellen, dass es keine undichten Stellen gibt. Wenn alles in Ordnung ist, Stromversorgung zum Filter einschalten. Normalerweise sollte sich das Wasser in 2-3 Wochen klären. Völlige Klärung kann jedoch 1 bis 2 Monate dauern. Ist das Wasser sehr grün, sollte es vor Einsatz des Filters gewechselt werden. Er sollte von nun ab ununterbrochen 24 Stunden am Tag das ganze Jahr über laufen, ausgenommen, wenn Frostgefahr besteht. Bei Frostgefahr das Wasser aus dem Filter entfernen und den Filter nach innen bringen.

3.WARTUNG

A. Wöchentliche Instandhaltung

Der Filter sollte idealerweise einmal in der Woche gereinigt werden. In kühlerem Wetter muss der Filter nicht so häufig gereinigt werden. Der Abfall, der aus dem Abfallschlauch kommt, kann als Dünger für die meisten eingesessenen Pflanzen verwendet werden. Der Abfall ist reich an Nährungstoffen, übermäßiger Gebrauch kann empfindlichen Pflanzen schaden.

1. INSTALLATION DU FILTRE

A. Choisissez un emplacement adapté à votre nouveau filtre:

- L'alimentation peut facilement être reliée au filtre et être protégée des dégâts causés par les outils de jardinage, les enfants et les animaux.
- Le filtre doit être enterré avec la bague de fixation (T) à au moins 25mm au-dessus de la surface du sol ou placé au-dessus de la surface du sol sur une base solide (comme une dalle). Assurez-vous que le filtre ne puisse pas tomber dans le bassin.
- La zone choisie doit être éloignée de tout objet inflammable.
- Le tuyau amenant l'eau peut aller de votre pompe à eau au bassin ou à la chute d'eau.
- Le retour d'eau de doit pas se faire à proximité de l'entrée d'eau de la pompe.
- En cas de fuite ou de débordement de l'eau en dehors du filtre, assurez-vous que l'emplacement choisi ne causera pas de risque de choc électrique ou tout autre danger.
- Le tuyau d'évacuation de la vase (lorsqu'il est attaché) peut atteindre une zone de vidange, de préférence située plus bas que le filtre pour un meilleur nettoyage du filtre.

B. Montage du filtre

- Ouvrez la bague de fixation (T) et retirez le couvercle (R) en le soulevant à la verticale.
- Retirez le récipient de matières biologiques (L) avec son couvercle (V).
- Retirez le couvercle (V) du récipient de matières biologiques. Remplissez le plateau de matières biologiques SUPRA+ fournies et remettez le couvercle (V) en place.
- Retirez le tube à UV (U) en le tournant dans le sens inverse des aiguilles d'une montre (1/8 de tour) et en le tirant. Vérifiez que le tube Quartz (S) n'est pas fissuré. Remplacez le tube à UV (U) de façon à ce que les flèches correspondent (voir la fig. 3).
- Veillez à ce que le support en mousse (Y) soit positionné avec les jambes vers le bas et installez le(les) bloc(s) de mousse au fond (M) en veillant à ce que la mousse soit au centre du filtre. Placez la mousse du haut (X) et le récipient de matières biologiques (L) (voir fig. 1) en vous assurant que le piston (W) n'est pas tordu.
- Remplacez le couvercle principal (R) en vous assurant que le joint torique principal (N) est bien en place et fermez le tout à l'aide de la bague de fixation (T).

C. Assemblage du filtre

- Le flux traversant le filtre devra être d'environ 50% du volume du bassin à l'heure, c'est-à-dire que pour un bassin de 5000 l, un débit d'environ 2500 l/heure sera requis. (Vous perdrez au moins 40% du débit indiqué par le fabricant à la suite de problèmes de tuyaux etc.)

Modèle	Débit maximum	Hauteur de charge maximale de la pompe
10000	5000 LPH	8m
15000	7500 LPH	8m

NB: La garantie eau claire ne s'applique pas aux filtres qui fonctionnent avec un débit ne respectant pas les recommandations. En outre, il est possible que POWERCLENZ ne fonctionne pas aussi bien dans de telles conditions.

- Choisissez des tuyaux qui conviennent et fixez-les à l'aide d'attaches spéciales. Les adaptateurs d'entrée et de sortie d'eau (G & H) peuvent être utilisés avec des tuyaux de 19mm, 25mm et 32mm. Afin de garantir un débit efficace, sciez les adaptateurs d'entrée et de sortie d'eau (G & H) en suivant les lignes appropriées (voir fig. 2). Fixez-les à l'aide des écrous (I). *NB: Plus les tuyaux sont petits, plus les pertes d'eaux seront importantes.*
- Le retour d'eau devrait se situer aussi loin que possible de l'entrée de la pompe pour que l'eau coule facilement dans le bassin.

D. Brancher l'alimentation

Attention: lisez attentivement les consignes de sécurité avant d'effectuer tout travail électrique.

- L'alimentation du filtre doit comporter un disjoncteur différentiel à courant résiduel (30mA maximum). Lorsque le filtre est monté, branchez l'alimentation et vérifiez que la lampe fonctionne en consultant son indicateur (A). *(NB: Par sécurité, l'indicateur n'émet qu'une lumière faible, il vous est par conséquent conseillé de le protéger de vos mains pour mieux y voir).* Ne regardez jamais la lampe (E) directement; elle produit des rayons UV-C qui peuvent être dangereux pour les yeux et la peau.

2. MISE EN ROUTE

Le filtre est maintenant prêt à fonctionner. Placez le cadran (F) sur la position 'RUN' (MARCHE) puis allumez la pompe et faites marcher le filtre pendant 10 minutes pour vous assurer qu'il n'y a pas de fuite. Si tout fonctionne correctement, rétablissez l'alimentation électrique du filtre.

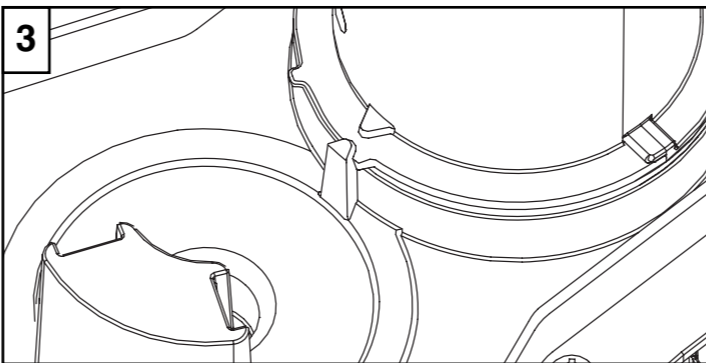
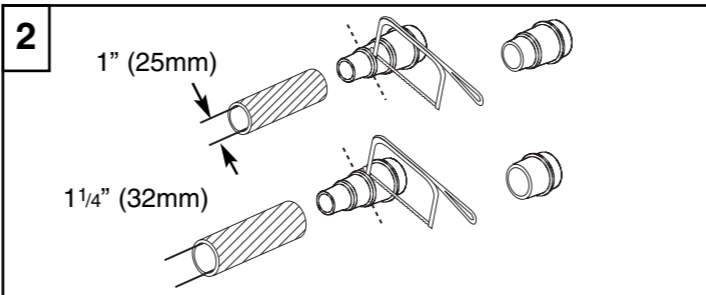
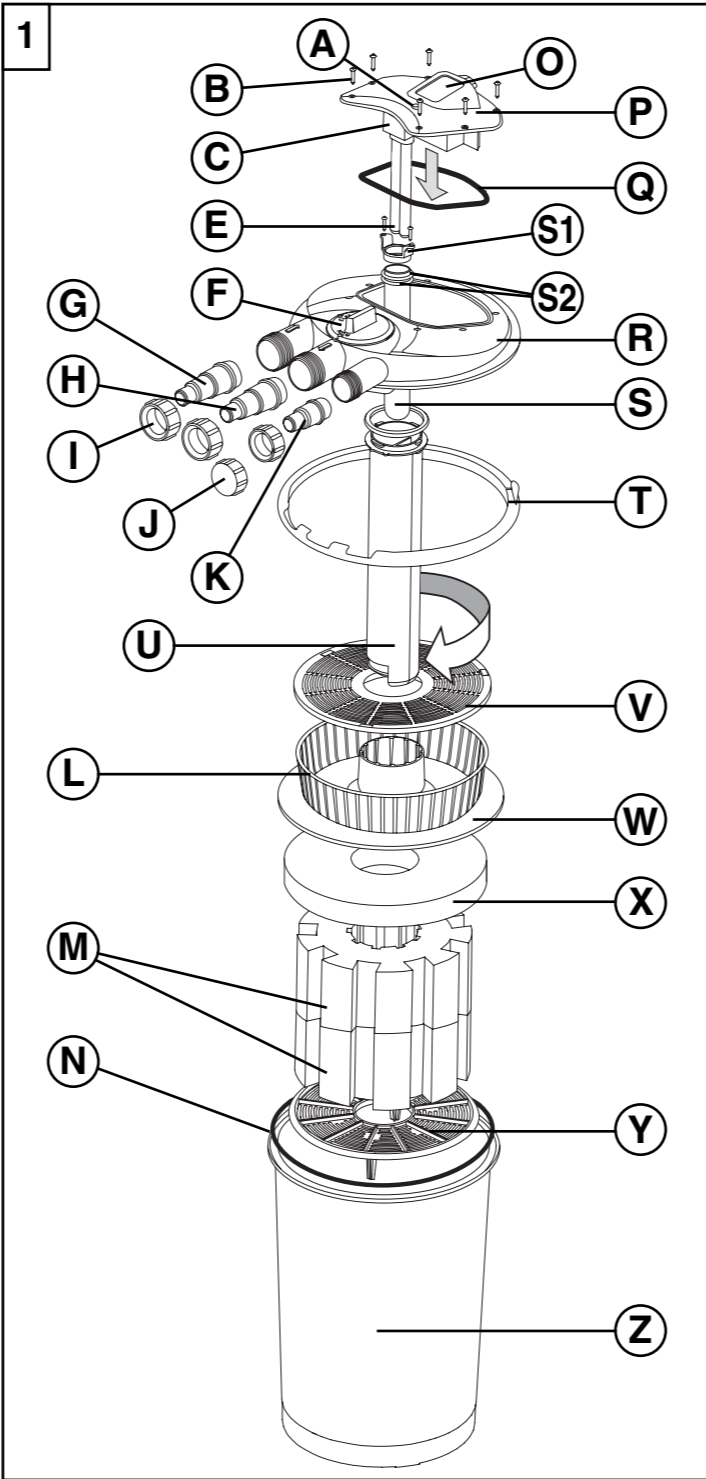
L'eau devrait commencer à s'éclaircir au bout de 2 à 3 semaines, cependant une clarification complète peut prendre 1 à 2 mois. Si l'eau est très verte, il sera nécessaire de changer l'eau du bassin avant de démarrer le filtre.

Le filtre doit être en marche 24h/24 tout au long de l'année, sauf en cas de risque de gel. S'il risque de geler, drainez le filtre et mettez-le à l'intérieur.

3. ENTRETIEN

A. Entretien hebdomadaire

Dans l'idéal, le filtre devrait être nettoyé une fois par semaine. Par temps frais, on peut espacer les nettoyages. Les déchets sortant du tuyau d'évacuation de la vase peuvent être utilisés comme engrais pour la plupart des plantes établies. Comme ils sont riches en nutriments, une utilisation excessive peut se révéler nuisible pour les plantes délicates.



Anmerkung: POWERCLENZ ist so hergestellt, dass es lediglich den überflüssigen Abfall im Filter reinigt und einen nützlichen Teil an biologisch aktiven Ablagerungen hinterlässt. Ebenso sammelt ein Schaumstoff, der mit POWERCLENZ gereinigt worden ist, Teichabfall viel wirksamer als ein handgereinigter Schaumstoff.

- Entfernen Sie den Abfall-blockierenden Deckel (J) und befestigen Sie das Schlammverbindungsstück (K) mit ungefähr 1m Schlauch von 19mm oder 25mm Durchmesser mit Schraube. Sägen Sie das Verbindungsstück (K) entlang der Linie ab, falls Sie einen 25mm Schlauch benutzen. Schraube nicht zu fest anziehen.
- Das Ende der Abfallröhre so niedrig als möglich legen, um dem Reinigungszyklus zu helfen.
- Stellen Sie die Anzeige (F) auf 'CLEAN' (REINIGEN) für 30-60 Sekunden. Sie sehen möglicherweise, dass der Durchfluss geringer wird, wenn der Schaumstoff vollständig nach unten gedrückt ist, was anzeigt, dass der Reinigungszyklus beendet werden kann. Nachdem der Schaumstoff vollständig hinuntergedrückt ist, findet keine Reinigungsaktion mehr statt. Der Filter sollte deshalb nicht in dieser Position belassen werden. Wir empfehlen, dass der Reinigungszyklus wiederholt wird, indem Sie die Anzeige (F) nochmals auf 'RUN' (LAUF) für weitere 20 Sekunden stellen.
- Entfernen Sie das Schlammverbindungsstück (K) und setzen Sie den Abfall-blockierenden Deckel (J) wieder ein. *Anmerkung: Nach dem POWERCLENZ 'CLEAN' (REINIGEN) Vorgang kann dreckiges Wasser aus dem Abflussschlauch austreten. Sollte dieses ein Problem sein, stellen sie die Anzeige (F) auf die Mittelposition '*', und dieses dreckige Wasser wird durch die Schlammröhre ausgeschieden.*

B. Instandhaltung während der Saison

Während des Hochsommers sollte der Filter sorgfältiger gereinigt werden, um eine Höchstleistung zu garantieren.

- Stromversorgung zu allen Geräten im Teich einschließlich zu Pumpe und Filter trennen.
- Die Klammer (T) öffnen und den Deckel (R) entfernen.
- Das Bio-Gehäuse (L) entfernen und mit Teichwasser waschen (niemals mit Leitungswasser).
- Schaumstoffe (X & M) entfernen und mit Teichwasser waschen (niemals mit Leitungswasser). Nicht übermäßig reinigen, da sonst die Leistungsfähigkeit abnimmt.
- Die Schaumstoffunterlage (Y) entfernen, und falls sich viel Schlamm am Boden des Gehäuses (Z) befindet, entfernen Sie diesen.
- Schaumstoffunterlage (Y) wieder einsetzen, so dass die Füße nach unten zeigen, ebenso unterer Schaumstoff (M), oberer Schaumstoff (X) und Bio-Gehäuse (L). Stellen Sie sicher, dass sich die Schaumstoffe in der Mitte des Filters befinden.
- Entfernen Sie die UV-Röhre (U), indem Sie gegen den Uhrzeigersinn 1/8 - Drehung ausführen und ziehen.
- Die Quarz-Röhre (S) kann vorsichtig mit einem Aquariumsreinigungsschwamm gereinigt werden.
- Bestätigen Sie, dass die UV-Röhre (U) sauber ist, und setzen Sie sie wieder ein, indem Sie im Uhrzeigersinn 1/8 - Drehung ausführen. Die zwei Anzeiger sollten übereinstimmen, wenn befestigt (Siehe Abb.3).
- Hauptdeckel (R) wieder befestigen, sicherstellen, dass der Haupt - O-Ring (N) am richtigen Platz ist, und befestigen Sie die Klammer (T).
- Stromverbindung zur Pumpe und dann zum Filter herstellen. Auf undichte Stellen überprüfen.

C. Jährliche Instandhaltung

Zusätzlich zur Instandhaltung während der Saison (3.B.) empfehlen wir:

Austausch der UV- Lampe

Die Leistung der UV-Lampe (E) verringert sich mit der Zeit und sollte nach 12 Monaten Laufzeit ersetzt werden. *Bitte beachten, dass die UV-Lampe (E) violettes Licht weiterhin ausstrahlt, lange nachdem das UV-Licht, das die Algen vernichtet, erloschen ist.* Wir empfehlen, dass die Lampe zu Beginn der Sommerzeit ersetzt wird, so dass sie am leistungsstärksten ist, wenn höchste Leistung gefragt ist.

Verwenden Sie stets nur FISH MATE Ersatzlampen, die speziell für maximale UV-C-Leistung bei langer Lebensdauer entwickelt wurden.

- Stromversorgung zu allen Geräten im Teich einschließlich zu Pumpe und Filter trennen.
- Entfernen Sie den Deckel (P) (Elektrizität), indem Sie die 6 Schrauben (B) entfernen.
- Entfernen Sie die UV-Lampe (E) indem sie die UV-Lampe (E) aus dem Lampenhalter (C) ziehen. Nie in eine andere Richtung drehen oder ziehen, als in die, die mit dem Pfeil in Abb. 1 angegeben ist.
- Überprüfen Sie, dass Ihre neue FISH-MATE UV-Lampe (E) die richtige Watt-Stärke besitzt, indem Sie prüfen, ob die Wattzahl auf der UV-Lampe (E) die gleiche ist, als auf dem alten Teil.
- Die neue UV-Lampe (E) einsetzen, indem Sie sie in den Lampenhalter (C) drücken. (siehe Abb. 1).
- Elektrodeckel (P) neuerrlich montieren und sicherstellen, dass eine neue Elektrodichtung (Q) eingesetzt ist. Die 6 Schrauben (B) einsetzen.
- Stromverbindung zur Pumpe und dann zum Filter herstellen. Auf undichte Stellen überprüfen.
- Schauen Sie die Lampenanzeige (A) an, um zu sehen, ob die UV-Lampe funktioniert.

Filterschaumstoff, Dichtung und SUPRA+ Ersatzteile

Die Leistungseigenschaften von Schaumstoffteilen (X & M), Kolben (W) und Dichtungen (Q, S2 & N) nehmen im Laufe der Zeit ab. Diese Teile sollen daher überprüft und bei Bedarf jährlich ausgetauscht werden. Alle Verschleißteile sind als Ersatzteile verfügbar. Die Leistungsfähigkeit SUPRA+ Filtermediums nimmt im Gebrauch langsam ab. Wir empfehlen daher, dass 50 % davon jährlich durch neues FISH MATE SUPRA+ ersetzt wird.

NB: POWERCLENZ n'est conçu que pour éliminer les déchets en excès dans le filtre et obtenir une quantité utile de dépôts biologiques actifs. En outre, la mousse ayant bénéficié d'un nettoyage à l'aide de POWERCLENZ collectera les déchets du bassin plus efficacement qu'après un nettoyage manuel.

- Retirez le bouchon de blocage de la vase (J) et branchez l'adaptateur (K) au tuyau (dimensions approximatives: 1m de long, 19mm ou 25mm de diamètre) à l'aide de l'écrou. Sciez l'adaptateur (K) le long de la ligne si vous utilisez un tuyau de 25mm. Ne serrez pas trop l'écrou.
- Placez le bout du tuyau d'évacuation de la vase aussi bas que possible pour faciliter le cycle de nettoyage.
- Placez le cadran (F) sur la position 'CLEAN' (NETTOYER) pendant 30 à 60 secondes. Vous verrez le flux diminuer lorsque la mousse est revenue à son état normal. Cela indique que le cycle de nettoyage peut être fini. Une fois la mousse revenue à son état normal, le nettoyage s'arrête et donc le filtre ne devrait pas demeurer dans cette position. Nous vous recommandons de répéter le cycle de nettoyage après avoir placé le cadran (F) sur 'RUN' (MARCHE) pour 20 secondes supplémentaires.
- Retirez l'adaptateur du tuyau d'évacuation de la vase (K) et remplacez le bouchon de blocage de la vase (J). *NB: Après un tel nettoyage POWERCLENZ 'CLEAN', il est possible qu'une faible quantité d'eau sale sorte du tuyau de sortie. Si cela représente un problème, placez le cadran (F) sur la position intermédiaire '*' et cette eau sale passera par le tuyau d'évacuation de la vase.*

B. Entretien de milieu de saison

Le filtre devrait être nettoyé à fond en milieu de saison pour garantir une performance optimale.

- Débranchez tous les appareils installés dans le bassins, y compris la pompe et le filtre.
- Ouvrez la bague de fixation (T) et retirez le couvercle (R).
- Retirez le récipient de matières biologiques (L) et rincez-le dans l'eau du bassin (jamais sous l'eau du robinet).
- Retirez les mousses (X & M) et rincez-les dans l'eau du bassin (jamais sous l'eau du robinet). Ne les nettoyez pas à fond car cela en réduit l'efficacité.
- Retirez le plateau sur lequel se trouve la mousse (Y) et jetez la vase au fond du seau (Z), s'il y en a.
- Remplacez le plateau sur lequel se trouve la mousse (Y) avec les pieds vers le bas, la mousse du bas (M), la mousse du haut (X) et le récipient de matières biologiques (L), en vous assurant que les mousses se trouvent au centre du filtre.
- Retirez le tube à UV (U) en le tournant dans le sens inverse des aiguilles d'une montre (1/8 de tour) et en le tirant.
- Vous pouvez nettoyer avec attention le tube Quartz (S) à l'aide d'un tampon spécial pour aquariums.
- Vérifiez que le tube à UV (U) est propre et bien placé en le tournant dans le sens des aiguilles d'une montre (1/8 de tour). Les deux flèches devraient correspondre lorsqu'il est dans la bonne position (voir fig. 3).
- Remplacez le couvercle principal (R) en vous assurant que le joint torique principal (N) est bien en place et fermez le tout à l'aide de la bague de fixation (T).
- Branchez la pompe, puis le filtre à l'alimentation. Vérifiez qu'il n'y a pas de fuite.

C. Entretien annuel

Voici nos recommandations à l'égard de l'entretien à réaliser en plus de l'entretien de milieu de saison (3.B.):

Remplacement de la lampe UV

La production d'UV par la lampe (E) diminue avec le temps et il convient donc de la remplacer tous les 12 mois. *Remarque: la lampe (E) continuera d'émettre une lumière violette bien après que la lumière UV, qui détruit les algues, ne sera plus émise.* Nous vous recommandons de la remplacer au début de l'été pour que son efficacité soit maximale durant la période cruciale.

Utilisez uniquement des lampes de remplacement FISH MATE qui ont été développées pour une puissance UV-C et une durée de vie optimales.

- Débranchez tous les appareils installés dans le bassins, y compris la pompe et le filtre.
- Retirez le couvercle électrique (P) en retirant les 6 vis (B).
- Retirez la lampe à UV (E) de la douille (C) en la tirant. Ne la tournez pas ou ne tirez dans aucune autre direction que celle indiquée par la flèche dans la fig. 1.
- Vérifiez que la puissance de votre nouvelle lampe à UV FISH MATE (E) est correcte : elle doit être similaire à celle de l'ancienne lampe.
- Installez la lampe en poussant la nouvelle lampe à UV (E) dans la douille (C).
- Remettez le couvercle (P) en place en veillant à installer un nouveau joint (Q). Remplacez les 6 vis (B).
- Branchez la pompe, puis le filtre à l'alimentation. Vérifiez qu'il n'y a pas de fuite.
- Consultez l'indicateur de lampe (A) pour vérifier que la lampe à UV fonctionne bien.

Filter mousse, joint et rechanges SUPRA+

La performance de la mousse (X & M), du piston (W) et des joints (Q, S2 & N) se détériorera au fil du temps, il sera donc nécessaire de les inspecter et, le cas échéant, de les changer une fois par an. Toutes les pièces présentant un risque de détérioration sont disponibles sous la forme de pièces détachées. La performance du SUPRA+ se dégradera lentement au fil du temps, et nous vous recommandons d'en remplacer 50 % par du SUPRA+ FISH MATE neuf tous les ans.

4. FEHLERSUCHE

A. Keine Klärung des Wassers

- Normalerweise sollte sich das Wasser in 2-3 Wochen klären. Völlige Klärung kann jedoch 1 bis 2 Monate dauern. Ist das Wasser sehr grün, sollte es vor Einsatz des Filters gewechselt werden. Danach hat der Filter zum Ziel, das Wasser klar zu halten.
- Ist die UV-Lampe (E) älter als 12 Monate, mit neuer FISH MATE UV-Lampe ersetzen.
- Überprüfen Sie, ob die UV-Lampe funktioniert, indem Sie die Lampenanzeige (A) anschauen. Anmerkung: nur ein geringer Anteil an sicherem Licht wird von der Anzeige ausgestrahlt, Sie müssen ihre Hände möglicherweise domförmig über die Anzeige halten. Niemals direkt in die Lampe (E) schauen, da diese UV-C Licht ausstrahlt, das Augen und Haut schaden kann.
- Prüfen Sie, ob Sie einen Filter gewählt haben, der der Größe Ihres Teiches entspricht (siehe Schachtel).
- Bestätigen Sie, dass die Durchflussrate durch den Filter korrekt ist (siehe Abschnitt 1.C).
- Sicherstellen, dass sich der Filterabfluss nicht in der Nähe des Pumpenzufusses im Teich befindet.
- Prüfen, dass der Filter ohne Unterbrechung 24 Stunden am Tag das ganze Jahr hindurch läuft, ausgenommen bei Frostgefahr.
- Bestätigen Sie, dass die Quarz-Röhre (S) nicht schmutzig ist. Reinigen Sie sie vorsichtig, falls nötig.
- Den Fischen nicht mehr Futter geben, als sie in 2-3 Minuten aufnehmen können. Wir empfehlen die Verwendung von FISH MATE Futterautomaten für Fische - speziell für langsames, sicheres Fischfüttern konzipiert.
- Keine Rasen- oder Wasserpflanzen-Düngemittel verwenden.

B. Fadenalgen

- Der Filter beseitigt die Fadenalgen nicht.
- Verstärkter Pflanzeneinsatz im Teich kann vorteilhaft sein.
- Keine Rasen- oder Wasserpflanzen-Düngemittel verwenden.

C. Der Durchfluss, der aus dem Filter kommt, ist weniger als erwartet.

- Der Durchfluss von der Pumpe wird aufgrund des Durchlaufs durch den Filter verringert, was nicht vermieden werden kann.
- Erweitern Sie den Durchmesser des Schlauches.
- Verringern Sie die Höhe des Abflussschlauches.
- Bestätigen Sie, dass Sie das Verbindungsstück für den Schlauch nach Maß abgeschnitten haben (siehe Abb. 2).
- Eine größere Pumpe montieren.

D. Der Durchfluss, der aus dem Filter kommt, wird über längere Zeit hinweg immer weniger.

- Dadurch dass der Filter dreckig wird, verringert sich natürlich der Durchfluss.
- Einen **POWERCLENZ** Reinigungszyklus vervollständigen.
- Sollte **POWERCLENZ** Reinigung nicht ausreichend sein, dann führen Sie eine Instandhaltung-Während-Der-Saison durch (3.B.).
- Falls das Problem weiterhin besteht, finden Sie heraus, ob auch nichts die Schläuche, Verbindungsstücke, Filter oder Pumpe blockiert.

E. Nach einem **POWERCLENZ** Reinigungszyklus ist der Filter immer noch dreckig

- **POWERCLENZ** ist so hergestellt, dass es lediglich den überflüssigen Abfall im Filter reinigt und einen nützlichen Teil an biologischen Ablagerungen hinterlässt. Damit wird sichergestellt, dass der Filter mit maximaler Leistung operiert.
- Überprüfen Sie, dass Ihr Filter mit der empfohlenen Minimumdurchflussrate operiert.
- Sie können bestätigen, dass der Schaumstoff niedergedrückt wird, indem Sie den Filter in einen **POWERCLENZ** Reinigungszyklus versetzen und nach 45 Sekunden die Pumpe abstellen. Wenn der Filter dann geöffnet wird, sollte sich das Bio-Gehäuse (L) in der Nähe des Behälterbodens finden.
- Das Verringern der Höhe und Verkürzen der Länge der Schlammröhre steigert die Reinigungskompression. Das Vergrößern des Schlauchdurchmessers und das Abschneiden des Schlauchverbindungsstückes nach Maß, verbessert ebenfalls die Leistung.

F. Nur wenig oder gar kein Dreck tritt aus der Schlammröhre aus

- Nachdem der Filter so hergestellt ist, dass er lediglich überschüssigen Dreck aus den Schaumstoffen entfernt, ist Dreck aus der Schlammröhre nur dann sichtbar, wenn der Filter vollständig dreckig ist.

G. **POWERCLENZ** Scheibe (F) ist steif oder dreht sich nicht

- Keine übermäßige Kraft anwenden.
- Hauptdeckel (R) abnehmen, Anzeige-Baugruppe (F) auseinander nehmen und reinigen (nähere Informationen von Website/Helpline einholen).

HIER DATUM FÜR NÄCHSTE JAHRESWARTUNG EINTRAGEN



Pet Mate Ltd. gewährt auf Ihr Produkt eine Garantie von 3 Jahren ab dem Kaufdatum, unter der Voraussetzung, dass die Registrierung Ihres Produkts auf unserer Website www.pet-mate.com/uk innerhalb von 14 Tagen des Kaufdatums erfolgt ist. (Wenn Sie keinen entsprechenden Computerzugang haben, senden Sie uns bitte Ihre Kaufangaben zusammen mit einer Kopie Ihres Einkaufsbelegs und Angabe Ihres Namens und Ihrer Adresse.) UV-Lampen haben nur 6 Monate Garantie. Sollte an Ihrem Produkt eine Störung auftreten, so kontaktieren Sie bitte den Kundendienst von Pet Mate, damit wir Ihnen eine Rücksendungs-Genehmigungsnummer übermitteln können. Die Garantie ist auf Mängel beschränkt, die auf fehlerhaftes Material oder Produktionsfehler zurückzuführen sind. Fehlerhafte Artikel werden nach Ermessen des Herstellers kostenlos repariert oder ersetzt, vorausgesetzt, dass der Defekt nicht durch ein Missgeschick, Vernachlässigung, falsche Bedienung oder normale Abnutzung verursacht wurde. Die Garantie schließt Ansprüche aufgrund Einwirkungen von Frost, unwillkürliche Schäden oder Verlust der Fische aus. Allgemeine gesetzliche Anforderungen werden hiervon nicht berührt.

4. QUELQUES PROBLÈMES RÉSOUS

A. L'eau ne devient pas claire

- L'eau devrait commencer à s'éclaircir au bout de 2 à 3 semaines, cependant une clarification complète peut prendre 1 à 2 mois. Si l'eau est très verte, il sera nécessaire de changer l'eau du bassin avant de démarrer le filtre. Le rôle du filtre sera alors de conserver une eau claire.
- Si la lampe à UV (E) a plus de 12 mois, remplacez-la avec une nouvelle lampe à UV FISH MATE.
- Consultez l'indicateur (A) de la lampe pour vérifier qu'elle fonctionne. Par sécurité, l'indicateur n'émet qu'une lumière faible, il vous est par conséquent conseillé de le protéger de vos mains pour mieux y voir. Ne regardez jamais la lampe (E) directement; elle produit des rayons UV-C qui peuvent être dangereux pour les yeux et la peau.
- Vérifiez que vous avez choisi la bonne taille de filtre pour votre bassin (voir emballage).
- Vérifiez que le débit passant par le filtre est correct (voir section 1.C.).
- Vérifiez que la sortie d'eau provenant du filtre ne se trouve pas à proximité de l'entrée d'eau de la pompe située dans le bassin.
- Assurez-vous que le filtre fonctionne bien 24h/24 toute l'année, sauf en cas de risque de gel.
- Vérifiez que le tube Quartz (S) est propre. Nettoyez-le bien si nécessaire.
- Ne donnez pas à vos poissons plus de nourriture qu'ils ne peuvent en absorber en 2-3 minutes. Nous recommandons l'utilisation de nos mangeoires automatique pour poissons FISH MATE - spécialement conçues pour une distribution lente et sécurisée de la nourriture.
- N'utilisez pas d'engrais pour plantes de bassins ou pour pelouses.

B. Algues filamenteuses

- Le filtre n'élimine pas les algues filamenteuses.
- Il peut être bénéfique d'utiliser plus de plantes dans le bassin.
- N'utilisez pas d'engrais pour plantes de bassins ou pour pelouses.

C. Le débit sortant du filtre est inférieur à ce qu'il devrait être

- Le flux venant de la pompe est ralenti lors de son passage à travers le filtre.
- Augmentez le diamètre du tuyau.
- Diminuez la hauteur du tuyau de sortie.
- Vérifiez que vous avez cisailé l'adaptateur du tuyau à la bonne taille (voir fig. 2).
- Installez une plus grosse pompe.

D. Le débit sortant du filtre diminue avec le temps

- Il est normal que le débit diminue au fur et à mesure que le filtre devient plus sale.
- Effectuez un cycle de nettoyage **POWERCLENZ**.
- Si le nettoyage **POWERCLENZ** ne suffit pas, effectuez le nettoyage de milieu de saison (3.B.).
- Si le problème persiste, vérifiez que rien ne vient bloquer les tuyaux, les adaptateurs, le filtre et la pompe.

E. Le filtre est toujours sale malgré avoir subi le cycle de nettoyage **POWERCLENZ**

- **POWERCLENZ** est conçu uniquement pour éliminer les déchets en excès dans le filtre et obtenir une quantité utile de dépôts biologiques actifs. Ceci permet de garantir que le filtre fonctionne à son meilleur niveau.
- Vérifiez que le débit passant par le filtre est conforme au débit minimum indiqué.
- Vous pouvez vérifier que la mousse est en train d'être compressée en faisant subir au filtre un cycle de nettoyage **POWERCLENZ** et en éteignant la pompe après 45 secondes. Ouvrez le filtre et vous trouverez le récipient de matières biologiques (L) près du fond du seuil.
- Diminuez la hauteur et la longueur du tuyau d'évacuation de la vase si vous voulez augmenter la pression de nettoyage. Augmenter le diamètre du tuyau et adapter l'adaptateur du tuyau vous permettra également d'améliorer les performances.

F. Peu ou pas de saletés ne sortent du tuyau d'évacuation de la vase

- Le filtre étant uniquement conçu pour retirer les saletés excessives se trouvant dans les mousses, elles ne sont visibles que lorsque le filtre est vraiment sale.

G. Le cadran **POWERCLENZ** (F) est bloqué et ne tourne pas

- Ne forcez pas.
- Retirez le couvercle principal (R), démontez et nettoyez le cadran (consultez le site web/le numéro d'assistance pour tous renseignements).

NOTEZ ICI LA DATE DE RÉVISION ANNUELLE DU FILTRE



Pet Mate Ltd garantit votre produit pour une période de 3 ans à compter de la date d'achat, sous réserve d'enregistrement des détails de votre achat sur notre site www.pet-mate.com/uk dans les 14 jours suivant l'achat. (Si vous n'avez pas accès à un ordinateur, veuillez envoyer les détails de votre achat avec une copie du reçu, accompagnée de votre nom et de votre adresse.) Les lampes UV ont une garantie de 6 mois. En cas de panne/mauvais fonctionnement, contactez Pet Mate pour obtenir un numéro d'autorisation de retour. Les articles défectueux seront remplacés ou réparés gratuitement à la discrétion du fabricant, sous réserve que le mauvais fonctionnement ne soit pas le résultat d'un usage inadapté ou abusif ou d'une usure normale. Elle ne s'applique ni aux détériorations dues au gel, ni aux dommages accidentels, ni à la perte des poissons. Cette garantie n'affecte pas vos droits statutaires.