

GUARANTEE

Pet Mate Ltd guarantee your purchase for a period of three years from the date of original purchase against any defect arising due to faulty materials or manufacture subject to proof of purchase date. Accordingly any defect will be repaired free of charge provided that the defect has not been caused by neglect, misuse or normal wear and tear. This guarantee does not affect your statutory rights.

(D)

GARANTIE

Pet Mate Ltd. übernimmt gegen Vorlage des Kaufbeleges die Garantie für Ihren Futtermatensystem für 3 Jahre ab Kaufdatum für Mängel, die auf fehlerhaftes Material oder Produktionsfehler zurückzuführen sind. Reparaturen werden kostenlos ausgeführt, vorausgesetzt, der Schaden wurde nicht durch ein Mißgeschick, Vernachlässigung, falsche Behandlung oder mangelhafte Installation verursacht. Ihre gesetzlichen Rechte werden durch diese Garantie nicht berührt.

(F)

GARANTIE

Pet Mate Ltd. garantit ce produit pour une période de 3 ans à partir de la date initiale d'achat, sous réserve de preuve de la date d'achat, contre tous vices de fabrication ou de construction. En conséquence tout défaut qui n'est pas dû à un usage inadéquat ou abusif ou à l'usure normale sera réparé gratuitement. Cette garantie n'affecte pas vos droits statutaires.

(NL)

GARANTIE

Pet Mate Ltd. garandeert uw aankoop voor een periode van 3 jaar vanaf de datum van oorspronkelijke aankoop tegen enig mankement ontstaan t.g.v. ondeugdelijke materialen of fabricatie, uitsluitend tegen overlegging van de originele gedateerde aankoopbon. Overeenkomstig wordt ieder mankement gratis gerepareerd op voorwaarde dat het mankement niet veroorzaakt is door verwaarlozing, wangebruik of normale slijtage. Deze garantie tast uw bij de wet vastgelegde rechten niet aan.

IMPORTANT - PLEASE READ BEFORE USE CAT MATE C50 INSTRUCTIONS

(D)

BITTE VOR GEBRAUCH LESEN

WICHTIGE HINWEISE - CAT MATE C50

(F)

IMPORTANT - PRIERE DE LIRE AVANT EMPLOI

MODE D'UTILISATION - CAT MATE C50

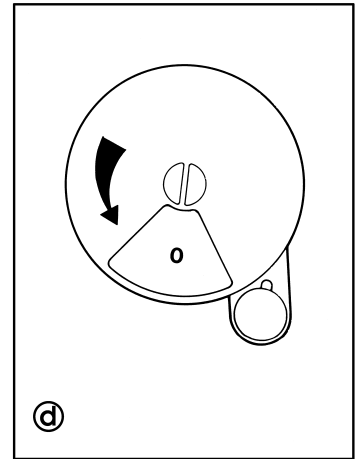
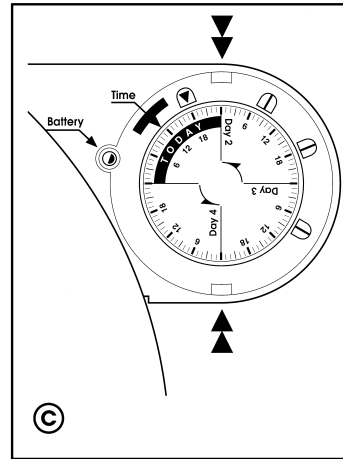
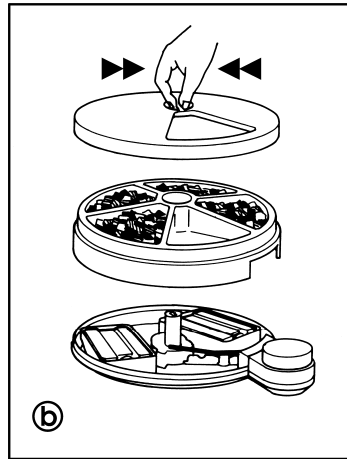
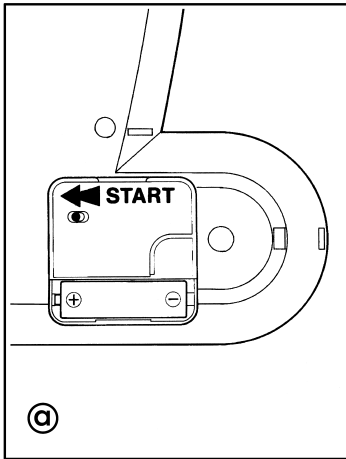
(NL)

BELANGRIJK! DIT EERST LEZEN VOOR GEBRUIK

INSTRUCTIES - CAT MATE C50



Part No. 1206/0912



1. Operation

- Turn upside down and insert AA battery. Switch timing mechanism to 'START'. Check battery operation by visible movement of the 'Battery' indicator adjacent to the timer knob on the top of the feeder.
- Remove feeder lid by pressing centre retaining tabs together. Remove food bowl and insert two pre-frozen icepacks. Replace food bowl and fill required number of bowls, starting clockwise after bowl 'O'. (Only fill bowl 'O' if an immediate meal is required). Take care not to overflow the food bowls in order that the rotating lid is not fouled. Replace lid.
- Remove clear timer knob cover by squeezing together its textured areas. Rotate the timer knob anti-clockwise to set the current time in the 'TODAY' sector opposite the 'Time' arrow. Set meal time indicators to desired meal times, **starting with the first meal indicator (white triangle) at the first meal to be served. N.B. Do not program meals in the solid red sector on the 'Time' arrow.** (In the diagram, the current time is 10am and the feeder will serve one meal at 6pm tonight, the next meal at 8am tomorrow, a third meal at 6pm tomorrow and the final meal at 8am the day after tomorrow). Replace timer knob cover.
- Finally, rotate lid fully anti-clockwise until bowl 'O' is revealed. Place unit in required position.

2. Testing your C50 feeder before use

Your C50 feeder is manufactured from top quality materials and is assembled to comply with rigorous quality standards. Consequently, it should give you many years dependable use. However, before using for the first time, you may wish to ensure its correct operation without food by setting four meals and checking that the correct meals are revealed at the set times.

1. Betätigung

- Umdrehen und die AA-Batterie einsetzen. Die Zeitsteuerung auf 'START' stellen. Bitte überprüfen Sie die Batterie-funktion anhand des sichtbaren Gangwerks 'Battery' neben dem Zeitknopf.
- Den Deckel abnehmen, indem Sie die mittleren Haltedornen zusammendrücken. Den Futternapf herausnehmen und die zwei gefrorenen Kühlaggregate einschieben. Den Futternapf wieder einsetzen und die Nöpfe je nach Bedarf füllen: im Uhrzeigersinn folgend Napf 'O'. (Napf 'O' nur dann füllen, wenn die erste Mahlzeit sofort serviert werden soll.) Vorsicht: die Nöpfe nicht überfüllen, sonst könnte die Deckelbewegung gehindert werden. Den Deckel wieder aufsetzen.
- Die durchsichtige Zeitknopfhülle abnehmen, indem Sie die matten Stellen zusammendrücken. Den Zeitknopf gegen Uhrzeigerichtung drehen und die jetzige Uhrzeit auf 'TODAY' - dem Pfeil 'Time' gegenüber-einstellen. Anhand der Mahlzeitanzeiger - **angefangen mit dem Anzeiger für die 1. Mahlzeit (weißes Dreieck) - die gewünschten Uhrzeiten einstellen. N.B. Programmieren Sie keine Mahlzeiten in dem roten Abschnitt auf dem Pfeil 'Time'.** (In der graphischen Darstellung wird die jetzige Zeit als 10.00 Uhr angegeben; die erste Mahlzeit ist auf 18.00 Uhr eingestellt, die zweite auf 8.00 am nächsten Tag, die dritte wiederum auf 18.00 Uhr und die letzte auf 8.00 Uhr am darauffolgenden Tag). Die Zeitknopfhülle wieder aufsetzen.
- Den Deckel gegen Uhrzeigerichtung bis auf 'O' drehen. Den Futtermatensystem an den gewünschten Platz stellen.**

1. Fonctionnement

- Retournez le distributeur automatique et réglez la minuterie sur 'Start' (Départ). Vérifiez que la pile fonctionne d'après le mouvement du voyant marqué 'Battery' près de la minuterie.
 - Soulevez le couvercle en le pinçant par le milieu. Retirez le plateau à compartiments et insérez deux accumulateurs de froid que vous aurez congelés au préalable. Remplacez le plateau et remplissez le nombre de compartiments désiré, en commençant à la gauche du compartiment 'O' (ce compartiment est à remplir seulement si un repas est souhaité immédiatement). Remplacez le couvercle.
 - Otez le couvercle translucide de la minuterie en pressant de chaque côté sur ses parties dépolies. Tournez le remontoir de la minuterie dans le sens inverse des aiguilles d'une montre pour la régler à l'heure présente dans le secteur 'Today' (aujourd'hui) en face de la flèche marquée 'Time'. Réglez les marqueurs aux heures désirées pour les repas, **en commençant par le marqueur pour le premier repas triangle blanc. N.B. Ne programmer pas des repas contre la barre rouge marquée 'Time'.** (Dans l'illustration, il est 10 h du matin et le distributeur servira un repas à 18 h ce soir, les deux suivants à 8 et 18 h demain, et le dernier à 8 h après-demain matin). Remplacez le couvercle de la minuterie.
 - Donnez un tour complet au couvercle dans le sens inverse des aiguilles d'une montre jusqu'à ce que le compartiment 'O' soit découvert. Mettez le distributeur à l'endroit souhaité.**
- ### 2. Vérification de votre nourrisseur C50 avant emploi
- Votre nourrisseur C50 est fabriqué à partir de matières de haute qualité et est assemblé de façon à répondre aux normes rigoureuses de qualité. Par

1. Werking

- Draai de voerautomat ondersteboven en zet de AA batterij in de houder. Zet het tijdschakelmechanisme op 'START'. Controleer of de batterij werkt, u ziet de zichtbare beweging van de 'batterij-indicator' naast de tijdknop boven op de voerautomat.
- Verwijder het deksel van de voerautomat door de bevestigingslipjes in het midden samen te drukken. Verwijder het etensbakje en doe er twee bevroren koelblokken in. Zet het etensbakje weer terug en vul rechtsomdraaiend het gewenste aantal bakjes, waarbij u begint na bakje 'O' (Bakje 'O' vult u alleen als er meteen gegeten moet worden). Zorg ervoor dat de voerbakjes niet overvol zijn, het draaiende deksel dient schoon te blijven. Doe het deksel er weer op.
- Verwijder het doorzichtige afdekplaatje van de tijdknop door de zacht materiaal delen naar elkaar toe te drukken. Draai de tijdsklok linksom om de actuele tijd in te stellen op de 'TODAY' ('VANDAAG') sector tegenover de 'Time' ('Tijd') pijl. Stel de etenstijdschakelmechanisme in op de gewenste tijd, **u begint met de eerste etenstijdschakelmechanisme (witte driehoek) voor de eerste maaltijd die u wil geven. N.B. Programmeer geen maaltijden in het rode gedeelte van de tijdsklok.** (In het diagram is de actuele tijd 10 uur 's morgens, de voerautomat zal om 6 uur 's avonds een maaltijd serveren, vervolgens de volgende dag om 8 uur 's morgens en weer om 6 uur 's avonds. De vierde en laatste maaltijd is om 8 uur de dag daar weer na). Zet het afdekplaatje weer op zijn plaats.
- Draai het deksel geheel linksom tot bakje 'O' zichtbaar is. Zet de voerautomat op de gewenste plaats.**

3. Especially for cats

We suggest you introduce your cat to its feeder by following the steps below:

- Place your cat's food in the open food bowl without using the timer. (Try using his favourite food to encourage him to get used to the feeder).
- When he seems happy eating in this way, place the unit in the position where he will find the food when you are away, (see Section 6).
- Finally, use the timing mechanism, but try not to watch over your cat - if he knows you're around he may wait for personal attention!

When leaving your cat, don't forget to make adequate toilet arrangements for it. Cats and particularly kittens, should not be left alone for long periods without someone to check periodically that all is well.

4. Especially for dogs

Most small dogs will readily adapt to an automatic feeder, but you are recommended to supervise your dog's first few encounters to ensure that it is unlikely to damage the unit - which may be a problem with puppies.

When leaving your dog, don't forget to make adequate toilet arrangements for it. Dogs, and particularly puppies, should not be left alone for long periods without someone to check periodically that all is well.

5. Hints on food storage

Your C50 feeder is designed for use with all pet foods.

The C50 should always be used with its ice-packs unless the surrounding temperature is less than 5 degrees C. (40 degrees F.). To freeze the ice-packs before use, place in the deep freeze compartment of a refrigerator for at least 6 hours. Spare ice-packs are available from your dealer or directly from the address below.

When using your C50 feeder with wet food, ensure that the food comes from a freshly opened can/pack. If the weather is very warm, you are advised not to leave wet food for long periods and may prefer to serve dry food, which has better keeping qualities. If in doubt, please consult the manufacturer of your cats' wet food.

6. Positioning of feeder.

Ideally, the C50 feeder should be used indoors or in a garage or outbuilding and should be placed in a cool corner, shaded from sunlight, with a minimum clearance of 30cm (12") all round. If necessary, however, it may be used out of doors provided that it is placed out of the sunlight and is sheltered from rain. Under no circumstances should moisture be allowed to get near the timing mechanism, so always site the feeder on a concrete slab or similar - not on grass.

7. Cleaning

The C50 feeder is very easy to clean and normally only the lid and bowl will require washing. The base unit can be wiped with a soapy cloth. Under no circumstances should the base unit be immersed in water.

8. Batteries

We recommend an Alkaline battery size 'AA', eg. Duracell MN1500. This battery should last 12 months in continuous use. It is recommended to remove the battery when the feeder is not to be used for prolonged periods.

(D)

8. Batterien

Wir schlagen die Duracell MN1500, oder eine gleichwertige Batterie vor. Diese Batterie hat eine Lebensdauer von ca. 12 Monaten im ständigen Gebrauch.

Leisten Sie einen Beitrag zum Umweltschutz! Verbrauchte Batterien und Akkumulatoren (Akkus) gehören nicht in den Hausmüll. Sie können sie bei einer Sammelstelle fuer Altbatterien bzw. Sondermüll abgeben. Informieren Sie sich bitte bei Ihrer Kommune. Batterien und Akkus mit dem Recycling-Symbol können Sie auch in den Verkaufsstellen, Agenturen und TKD-Stellen abgeben.

(D)

2. Prüfen Sie den C50 vor Gebrauch

Nur die besten Materialien wurden zur Herstellung Ihres C50 verwendet, und bei seinem Zusammenbau wurden hohe Anforderungen an die Qualitätskontrolle gestellt. Deshalb sollte er Ihnen lange Jahre zuverlässige Dienste leisten. Trotzdem empfehlen wir Ihnen, vor der Benutzung Ihres C50 ihn zu überprüfen, indem Sie die Anzeiger für 4 Mahlzeiten einstellen und nachprüfen, dass jede Mahlzeit zum gewünschten Zeitpunkt aufgedeckt wird.

3. Besonders für Katzen

Wir würden folgende Schritte vorschlagen, um Ihre Katze an den Futtermatzen zu gewöhnen:

- Ohne die Zeitsteuerung einzustellen, geben Sie Ihrer Katze ihr Lieblingsfutter aus dem Napf.
- Sobald sich Ihre Katze daran gewöhnt hat, stellen Sie den Futtermatzen dorthin, wo sie das Futter finden kann, wenn Sie weg sind (vgl. Abschnitt 6).
- Setzen Sie den gefüllten Napf wieder ein, schliessen Sie den Deckel und stellen Sie mit dem Knopf die gewünschte Zeitverzögerung ein. Stellen Sie den Automaten an die gewünschte Stelle.

Vergessen Sie nicht die Toilettenbedürfnisse Ihrer Katze, wenn Sie wegfahren. Man darf Katzen, und besonders junge Katzen, für längere Zeitabstände nicht allein lassen, ohne dass jemand von Zeit zu Zeit feststellt, dass alles in Ordnung ist.

4. Besonders für Hunde

Kleine Hunde akzeptieren im Allgemeinen einen Futtermatzen ohne weiteres. Wir empfehlen aber, dass Sie Ihren Hund bei den ersten paar Mahlzeiten beobachten. Sie können dabei feststellen, ob er den Automaten misshandelt - was bei jungen Hunden passieren kann.

Vergessen Sie nicht die Toilettenbedürfnisse Ihres Hundes, wenn Sie nicht da sind. Man darf Hunde, und besonders junge Hunde, für längere Zeitabstände nicht allein lassen, ohne dass jemand feststellt, dass alles in Ordnung ist.

5. Hinweise für die Lagerung des Futters

Ihr C50 kann für alle Tierfutter verwendet werden.

Der C50 Futtermatzen sollte immer mit seinem Kühl-Akku benutzt werden, es sei denn, die Temperatur ist unter 5°C. Um das Kühlaggregat vor seiner Benutzung tiefzukühlen, sollte es mindestens 6 Stunden in das Gefrierfach eines Eisschranks gelegt werden.

Wenn Sie Nassfutter im C50 Futtermatzen verwenden, sollten Sie sicherstellen, dass das Futter aus einer frisch geöffneten Dose/Packung kommt. Bei sehr warmem Wetter empfiehlt es sich nicht, Nassfutter lange stehen zu lassen. Verwenden Sie lieber Trockenfutter, das sich besser hält. In Zweifelsfällen erkundigen Sie sich bitte beim Hersteller des Nassfutters Ihrer Katze(n).

6. Aufstellung des Futtermatzen

Idealerweise sollte der C50 im Haus, in einer Garage oder einem anderen Nebengebäude verwendet werden, und in eine kühle, schattige Ecke gestellt werden, wobei wenigstens 30cm Spielraum rund herum gelassen wird. Falls unumgänglich, kann er jedoch auch im Freien verwendet werden, vorausgesetzt, dass der Automat nicht in der Sonne steht und vor Regen geschützt ist.

Keinesfalls darf Feuchtigkeit an die Zeitsteuerung kommen; deshalb sollte der Automat immer auf einer Betonplatte oder etwas Ähnlichem stehen, keinesfalls auf Gras.

7. Reinigung

Der C50 ist leicht zu reinigen, und normalerweise müssen nur der Deckel und die Näpfe ausgewaschen werden. Das Gestell lässt sich mit einem mit Seife durchtränkten Tuch abwischen. Auf keinen Fall sollte das Gestell in Wasser eingetaucht werden.

(F)

conséquent, son emploi devrait vous donner plusieurs années de satisfaction. Toutefois, avant de l'utiliser pour la première fois, vous souhaitez peut-être vous assurer de son bon fonctionnement sans y mettre d'aliments, en programmant 4 repas et en vérifiant que chaque repas se découvre à l'heure désirée.

3. Spécial pour chats

Nous vous suggérons de présenter le nourrisseur à votre chat en suivant les étapes ci-dessous:

- Placez la nourriture de votre chat dans le bac ouvert sans utiliser le minuteur. (Essayez de lui servir ses aliments préférés pour l'encourager à s'habituer au nourrisseur.)
- Lorsqu'il semble heureux de manger les repas de cette façon, placez la boîte dans la position où il trouvera la nourriture en votre absence (voir Section 6).
- Utilisez finalement le mécanisme de minutage, mais n'essayez pas de surveiller votre chat: s'il sait que vous êtes dans les alentours, il attendra que vous lui prêtiez attention.

Si vous laissez votre chat seul, n'oubliez pas de prendre les dispositions adéquates pour qu'il puisse faire ses besoins. Les chats, et spécialement les chatons ne doivent pas être laissés seuls trop longtemps sans que quelqu'un puisse vérifier régulièrement que tout va bien.

4. Spécial pour chiens

La plupart des petits chiens s'adapteront vite à un nourrisseur automatique, mais il vous est recommandé de superviser les premières tentatives de votre chien afin de vous assurer qu'il n'endommagera la boîte - ce qui peut être un problème pour les chiots.

Si vous laissez votre chien seul, n'oubliez pas de prendre des dispositions adéquates pour ses besoins. Les chiens, en particulier les jeunes, ne devraient pas être laissés seuls longtemps sans que quelqu'un vienne vérifier que tout va bien.

5. Conseils pour conserver la nourriture fraîche

Votre nourrisseur C50 est conçu pour l'usage de toute nourriture.

Le C50 doit toujours être utilisé avec son sac de glace à moins que la température environnante ne soit inférieure à 5°C. Pour congeler le sac de glace avant usage, placez-le dans un compartiment de congélation d'un réfrigérateur pendant au moins 6 heures.

En cas d'utilisation de votre nourrisseur C50 avec de la nourriture humide, veillez que les aliments proviennent d'une boîte/un paquet récemment ouvert. Par temps très chaud, il est déconseillé de laisser de la nourriture humide pendant de longues périodes et éventuellement préférable de servir de la nourriture sèche, qui présente de meilleures qualités de conservation. En cas de doute, consultez le fabricant de la nourriture humide pour chats.

6. Où placer le nourrisseur

Idéalement, le nourrisseur C50 devrait être utilisé à l'intérieur ou dans un garage ou un bâtiment extérieur.

Il doit être placé dans un endroit frais à l'abri de la lumière du soleil en prenant soin de laisser un espace minimal de 30cm tout autour pour permettre aux couvercles de s'ouvrir complètement. Cependant, si c'est nécessaire, il peut être placé à l'extérieur à condition que ce soit à l'abri de la lumière du soleil et de la pluie. Il est recommandé de protéger le mécanisme de minutage contre l'humidité excessive. Aussi vous devez toujours placer le nourrisseur sur une dalle de béton ou quelque chose de similaire - mais non pas sur l'herbe.

7. Nettoyage

Il est très facile de nettoyer le nourrisseur C50 et normalement seuls le plateau et le couvercle ont besoin d'être lavés. La base du nourrisseur peut être essuyée avec un chiffon savonneux. Elle ne doit en aucun cas être immergée dans l'eau.

8. La pile

Il est recommandé d'utiliser une pile Duracell MN1500 ou 'AA' équivalent. Cette pile devrait avoir une durée moyenne de 12 mois d'usage continu.

(NL)

2. Uitproberen van de C50-voerautomaat voor gebruik

De C50-voerautomaat is een hoogwaardig product dat voldoet aan uiterst strenge kwaliteitsnormen. U kunt erop rekenen dat u er jarenlang plezier van zal hebben. Om bij het allereerste gebruik zeker te weten of de voerautomaat goed werkt, kunt u de tijdsklok instellen voor 4 etenstijden en controleren of de voerbakjes op de door u ingestelde tijden te voorschijn komen.

3. Speciaal voor katten

Het is verstandig uw kat eerst aan de voerautomaat te laten wennen. U kunt dat als volgt doen:

- Zet het eten voor uw kat en het open voerbakje zonder de tijdsklok te gebruiken (Kies als extra aanmoediging het lievelingseten van uw kat).
- Als u merkt dat uw kat best op deze manier wil eten, zet u de voerautomaat op de plaats waar hij komt te staan als u van huis bent. (zie sectie 6).
- Gebruik vervolgens ook het tijdmechanisme. Probeer nu niet op uw kat te letten, zodat uw kat bij het eten niet gaat rekenen op uw persoonlijke aandacht!

Wanneer u uw kat alleen achterlaat, moet u wel om een kattenbak denken. Katten en met name jonge katten moeten niet al te lang alleen zijn zonder dat iemand af en toe naar ze omkijkt.

4. Speciaal voor honden

De meeste kleinere honden wennen snel aan een voerautomaat. Toch is het verstandig een aantal keer goed op uw hond te letten, zodat u zeker weet dat uw hond de voerautomaat niet beschadigt, iets dat puppy's soms kunnen doen.

Wanneer u hond alleen achterlaat, moet u wel om een toilet- of uitaatregeling denken. Honden en met name puppy's moeten niet al te lang alleen zijn zonder dat iemand af en toe naar ze omkijkt.

5. Tips voor het bewaren van het voer

De C50-voerautomaat is geschikt voor elke soort huisdierenvoer

De C50-voerautomaat moet altijd met de bijgeleverde koelblokken gebruikt worden, behalve als de omgevings-temperatuur lager is dan 5°C (40°F) De koelblokken dienen voor gebruik bevoren te zijn, plaats ze daarom tenminste 6 uur lang in de vriezer of het vriesgedeelte van uw koelkast. Reserve koelblokken zijn verkrijgbaar bij de verkoper van de C50-voerautomaat of via onderstaand adres.

Zorg bij het gebruik van uw C50 voerapparaat dat het voer uit een pas geopend blik/pak afkomstig is. Als het voer erg warm is, is het raadzaam om natvoer niet te lang te laten liggen en de voorkeur aan droogvoer te geven omdat dat langer houdbaar is. Bij twijfel gelieve de fabrikant te raadplegen over het natvoer van uw katten.

6. De beste plaats voor de voerautomaat

De C50-voerautomaat is bedoeld voor gebruik binnenshuis, in de garage of ander bijgebouw. De voerautomaat dient in een koel hoekje te staan met een vrije ruimte van ongeveer 30cm, buiten bereik van zonneschijn. De voerautomaat kan ook buiten gebruikt worden mits hij niet in de zonneschijn staat en beschut is tegen regen. In geen geval mag het tijdmechanisme in aanraking komen met vocht, zet de voerautomaat daarom nooit in het gras maar op een tegel of zoiets.

7. Schoonhouden

De C50-voerautomaat is gemakkelijk schoon te maken, alleen etensbakjes en deksel hoeven afgewassen te worden. De voet of onderkant van de voerautomaat kan met een soplap schoongemaakt worden. In geen geval mag de voet of onderkant in water ondergedompeld worden.

8. Batterijen

Vijf raden u aan om alkaline batterijen AA te gebruiken, bijvoorbeeld Duracell MN1500. Een dergelijke batterij gaat bij dagelijks gebruik 12 maanden mee. Als de voerautomaat langere tijd niet gebruikt wordt, is het beter de batterij te verwijderen.



www.pet-mate.com



+44 (0)1932 700 001 · N America (936) 760 4333